



**BO481111**  
**BO481111**  
**Horno Serie 400**  
**Acero inoxidable tras cristal**  
**Anchura 76 cm**  
**Control en la zona superior**

**Puerta sin tirador / Apertura automática**  
**Limpieza automática por pirólisis**  
**17 métodos de cocción, con termosonda, asador giratorio y piedra pizza**  
**Pantalla TFT táctil**  
**Control de mandos integrado en la puerta**  
**Control electrónico de la temperatura de 30 °C a 300 °C**  
**Capacidad 110 litros**

#### Métodos de cocción

Aire caliente. Aire caliente Eco. Calor superior + inferior. Calor superior + 1/3 calor inferior. Calor superior. 1/3 calor superior + calor inferior. Calor inferior. Aire caliente + calor inferior. Aire caliente + 1/3 calor inferior. Grill completo + aire caliente. Grill completo. Grill compacto. Función piedra pizza. Función asado. Función fermentación. Descongelar. Mantener caliente.

#### Funcionamiento

Apertura de puerta automática. Mandos giratorios y pantalla TFT táctil. Memorias para recetas (incl. termosonda). Función de información con indicaciones de uso. Puerta de apertura lateral 180°.

#### Prestaciones

Termosonda con avisador acústico. Asador giratorio. Toma de corriente para piedra pizza. Indicador de temperatura real de la cavidad. Precalentamiento rápido. Funciones temporizador: tiempo de cocción, final de horneado, temporizador, cronómetro, temporizador de larga duración. Iluminación superior halógena: 60 W. Iluminación lateral halógena: 2 x 10 W. Guías laterales esmaltadas para 5 niveles de bandejas, aptas para pirólisis.

#### Seguridad

Puerta de vidrio cuádruple termoaislada. Seguro para niños. Desconexión automática de seguridad. Refrigeración tangencial para protección de altas temperaturas.

#### Limpieza

Limpieza automática por pirólisis. Esmalte Gaggenau. Catalizador de humos.

#### Precauciones de montaje

Puerta no reversible. El plano frontal del horno sobresale 47 mm sobre el mueble donde se integra. Cuando se instala el tirador (accesorio opcional), en total sobresale 94 mm respecto al mueble. Tener en cuenta la profundidad total de la puerta, incluyendo el tirador al diseñar cajones al lado del horno. En caso de realizar un diseño con el horno al lado de una pared, considerar los 90° de apertura lateral necesarios para la puerta. Para conseguir la profundidad de 550 mm en la instalación, el cable de conexión debe que colocarse por el lateral inferior derecho de la carcasa.

#### Características

**Color del frontal**  
Acero inoxidable  
**Tipo de construcción**  
Integrable  
**Sistema de limpieza**  
Pirólítico  
**Medidas del nicho de encastre**  
665-665 x 724-724 x 550  
**Dimensiones aparato (alto, ancho, fondo (sin incluir la puerta)) (mm)**  
670 x 752 x 547  
**Medidas del producto embalado (mm)**  
860 x 760 x 850  
**Material del panel de mandos**  
Material de la puerta  
Acero bajo cristal  
**Peso neto (kg)**  
79,161  
**Volúmen útil (de la cavidad)**  
110  
**Metodo de coccion**  
Asado a la piedra, Bóveda, Descongelar, Fermentación, Función asador, Grill de amplia superficie, Grill de superf. reducida, Horneear, Mantener caliente, Sólera, Turbogrill, Turbohorneear 3D, Turbohorneear 3D-Eco  
**Material de la cavidad**  
**Regulacion de temperatura**  
Electrónica  
**Número de luces interiores**  
3  
**Certificaciones de homologacion**  
CE, Etándares australianos, Eurasian, G-Mark, Ukraine, VDE  
**Longitud del cable de alimentación eléctrica (cm)**  
**Código EAN**  
4242006242237

#### Características de consumo y conexión

**Número de cavidades - (2010/30/CE)**  
1  
**Clasificación de eficiencia energética (2010/30/EC)**  
A  
**Consumo de energía por ciclo convencional (2010/30/EC)**  
1,53  
**Energy consumption gas oven per cycle conventional (2010/30/EC)**  
**Energy consumption per cycle forced air convection (2010/30/EC)**  
0,96  
**Energy consumption gas oven per cycle forced air convection (2010/30/EC)**  
**Índice de eficiencia energética (2010/30/CE)**  
95,0  
**Potencia de conexión (W)**  
5520  
**Intensidad corriente eléctrica (A)**  
25  
**Tensión (V)**  
220-240  
**Frecuencia (Hz)**  
50  
**Tipo de clavija**  
conexión fija, sin enchufe

2020-07-13  
Page 1

El enchufe Shuko debe situarse en una zona exterior al hueco de encastre.

#### Características técnicas

Eficiencia energética A (en rango de eficiencia energética desde A+++ hasta D).  
Potencia absorbida: 5.5 kw.  
No incluye cable de conexión.

#### Otros colores disponibles

**BO481111**  
**Horno Serie 400**  
**Acero inoxidable tras cristal**

#### Accesorios incluidos

1 x bandeja esmaltada pirolizable.  
1 x Rustepollos.  
1 x Parrilla grill.  
1 x Cuba para grill con parrilla.

#### Accesorios opcionales

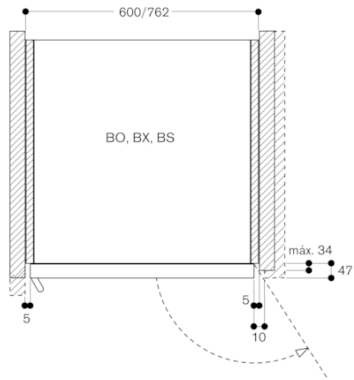
**BA018105**  
**BA018105**  
**BA028115**  
**BA028115**  
**BA038105**  
**BA038105**  
**BA058115**  
**BA058115**  
**BA058133**  
**BA058133**  
**BS020002**  
**BS020002**  
**GN340230**  
**GN340230**

#### Product Variants

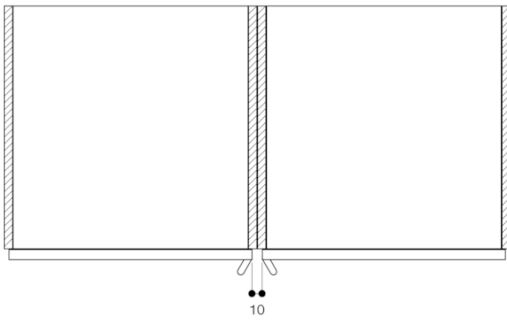
**BO480111**  
**BO480111**  
**Horno Serie 400**  
**Acero inoxidable tras cristal**  
**Anchura 76 cm**  
**Control en la zona superior**

BO481111  
 BO481111  
 Horno Serie 400  
 Acero inoxidable tras cristal  
 Anchura 76 cm  
 Control en la zona superior  
 2020-07-13  
 Page 2

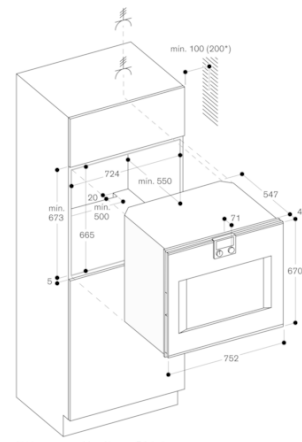
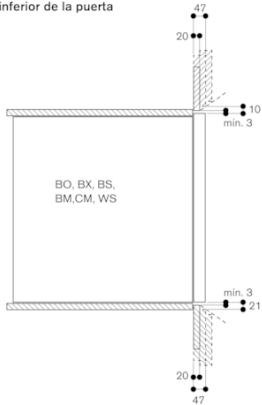
Secciones transversales de aire en los cantos de la puerta



Montaje contiguo



Secciones transversales de aire en los cantos superior e inferior de la puerta



\*200 mm en combinación con BA 018