



BS471101
BS471101
Horno combinado de vapor Serie 400
Puerta de cristal Gaggenau Anthracite
Anchura 60 cm
Control en la zona superior

Puerta sin tirador / Apertura automática
 Conexión a toma de agua y desagüe
 Sistema de limpieza completamete automático
 Aire caliente de 30° a 230°C con 5 niveles de humedad 0%, 30%, 60%, 80% ó 100%
 Cocción al vacío con regulación de temperatura exacta
 Grill de amplia superficie tras cristal cerámico para una fácil limpieza, compatible con aire caliente hasta 230 °C y vapor
 Pantalla TFT táctil
 Control de mandos integrado en la puerta
 Cocción a vapor sin presión
 Control electrónico de temperatura de 30 °C a 230 °C
 Termosonda
 Capacidad 44 litros

Métodos de cocción
 Aire caliente + 100% humedad.
 Aire caliente + 80% humedad.
 Aire caliente + 60% humedad.
 Aire caliente + 30% humedad.
 Aire caliente + 0% humedad.
 Cocción a baja temperatura.
 Cocción al vacío.
 Grill completo nivel 1 + humedad.
 Grill completo nivel 2 + humedad.
 Grill completo + aire caliente.
 Grill completo.
 Descongelación.
 Regeneración.

Funcionamiento
 Apertura de puerta automática.
 Mandos giratorios y pantalla TFT táctil.
 Memorias para recetas (incl. termosonda).
 Función de información con indicaciones de uso.
 Puerta de apertura lateral 180°.

Prestaciones
 Grill de cristal cerámico en toda la superficie. Hasta 2000 W.
 Función de condensación.
 Función nebulización.
 Termosonda con avisador acústico.
 Indicador de temperatura real de la cavidad.
 Funciones temporizador: tiempo de cocción, final de horneado, temporizador, cronómetro, temporizador de larga duración.
 Calibración electrónica del punto de ebullición del agua.
 Indicador de saturación del filtro descalcificador (con el accesorio GF 111 100).
 Iluminación lateral halógena: 48 W .
 Interior de acero inoxidable.
 Guías para 4 niveles de bandejas.

Seguridad
 Seguro para niños.
 Desconexión automática de seguridad.
 Refrigeración tangencial para protección de altas temperaturas.

Limpieza
 Sistema de limpieza completamete automático
 Sistema de descalcificación completamete automático
 Programa de secado.
 Filtro de desagüe extraíble.

Características
Color del frontal
 Gris Antracita
Tipo de construcción
 Integrable
Apertura de puerta
 Puerta con apertura lateral
Medidas del nicho de encastre
 450-450 x 560-560 x 550
Dimensiones aparato (alto, ancho, fondo (sin incluir la puerta)) (mm)
 455 x 590 x 535
Medidas del producto embalado (mm)
 575 x 660 x 690
Material del panel de mandos
Material de la puerta
 vidrio
Peso neto (kg)
 45,571
Certificaciones de homologacion
 CE, Etándares Australianos, Eurasian, G-Mark, Ukraine, VDE
Longitud del cable de alimentación eléctrica (cm)
Código EAN
 4242006249762
Potencia de conexión eléctrica (W)
Intensidad corriente eléctrica (A)
 12
Tensión (V)
 220-240
Frecuencia (Hz)
 50
Tipo de clavija
 sin enchufe
Certificaciones de homologacion
 CE, Etándares Australianos, Eurasian, G-Mark, Ukraine, VDE
Número de cavidades - (2010/30/CE)
 1
Volumen útil (de cavidad) NUEVO (2010/30/CE)
 44
Clase de eficiencia energética (2010/30/EC)
 A
Consumo de energía por ciclo convencional (2010/30/EC)
Energy consumption gas oven per cycle conventional (2010/30/EC)
Energy consumption per cycle forced air convection (2010/30/EC)
 0,70
Energy consumption gas oven per cycle forced air convection (2010/30/EC)
Índice de eficiencia energética (2010/30/CE)
 95,9

Características de consumo y conexión
2021-02-22
 Page 1

Programa de limpieza Demo.

Precauciones de montaje
 Puerta no reversible.
 Ningún otro aparato debe instalarse por encima del BS.
 En ningún caso el tubo de salida de agua debe ser conducido por encima de la base de aparato. El centro del desagüe deberá estar mínimo a 100 mm por debajo de la base de horno (ver esquema de conexión).
 La longitud máxima del tubo de desagüe es de 5 m.
 La conexión a la toma de agua (1) debe estar siempre accesible y no debe situarse detrás del aparato.
 El sifón (2) en el tubo de salida de agua debe estar siempre accesible y no debe situarse detrás del aparato.
 El descalcificador GF 111 100 (3) debe instalarse si el grado de dureza del agua excede los 7° dH.
 El plano frontal del horno sobresale 47 mm sobre el mueble donde se integra.
 Cuando se instala el tirador (accesorio opcional), en total sobresale 94 mm respecto al mueble.
 Tener en cuenta la profundidad total de la puerta, incluyendo el tirador al diseñar cajones al lado del horno.
 En caso de realizar un diseño con el horno al lado de una pared, considerar los 90° de apertura lateral necesarios para la puerta.
 Para conseguir la profundidad de 550 mm en la instalación, el cable de la conexión tiene que colocarse en la esquina de la carcasa.
 El enchufe Shuko debe situarse en una zona exterior al hueco de encastre.

Características técnicas
 Potencia absorbida: 2.9 kw.
 Conexión a la toma de agua fría.
 Incluye tubo de entrada de agua de 3 m con racor de 3/4 ".
 Incluye tubo de desagüe de 3.0 m con diámetro de (ø 50 mm).
 No incluye cable de conexión.

Otros colores disponibles

BS471101
Horno combinado de vapor Serie 400
Puerta de cristal Gaggenau Anthracite
BS471111
Horno combinado de vapor Serie 400
Acero inoxidable tras cristal

Accesorios incluidos

1 x manguera de desagüe 3m.
 1 x Parrilla.
 1 x manguera de alimentación de agua 3m.

Accesorios opcionales

CLS10040
CLS10040
CLS20040
CLS20040
GN114130
GN114130
GN114230
GN114230
GN124130
GN124130
GN124230
GN124230
GN340230
GN340230

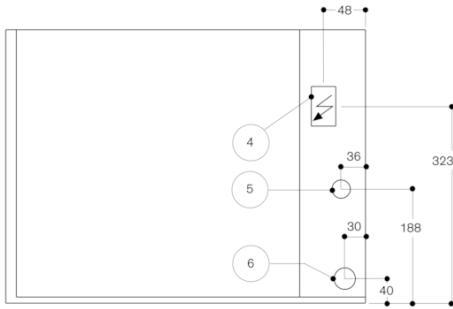
Installation Accessories

GF111100
Filtro descalcificador
GF121110
Cartucho de filtro.
GZ010011
Extensión del tubo Aqua stop

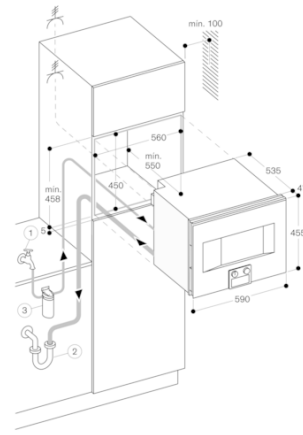
Product Variants

BS470101
BS470101
Horno combinado de vapor Serie 400
Puerta de cristal Gaggenau Anthracite
Anchura 60 cm
Control en la zona superior
BS474101
BS474101
Horno combinado de vapor Serie 400
Puerta de cristal Gaggenau Anthracite
Anchura 60 cm
Control en la zona inferior
BS475101
BS475101
Horno combinado de vapor Serie 400
Puerta de cristal Gaggenau Anthracite
Anchura 60 cm
Control en la zona inferior

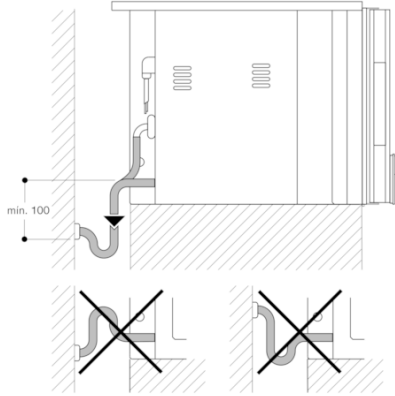
Vista desde atrás



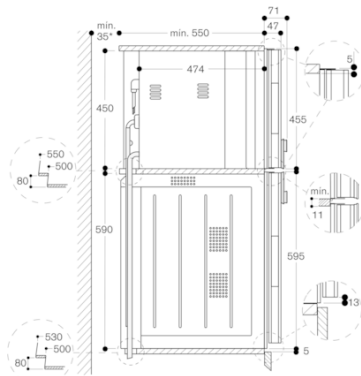
- (4) Caja de conexiones eléctricas
- (5) Toma de agua fría
- (6) Desagüe



Conexión al desagüe



Vista lateral de BS 474/475 sobre BO



* Sólo necesario en el caso de que los tubos para entrada/salida de agua del BS no puedan ser conducidos a través de los huecos en esquina del aparato.