



**BS474111**  
**BS474111**  
**Horno combinado de vapor Serie 400**  
**Acero inoxidable tras cristal**  
**Anchura 60 cm**  
**Control en la zona inferior**

Puerta sin tirador / Apertura automática  
 Conexión a toma de agua y desagüe  
 Sistema de limpieza completamete automático  
 Aire caliente de 30° a 230°C con 5 niveles de humedad 0%, 30%, 60%, 80% ó 100%  
 Cocción al vacío con regulación de temperatura exacta  
 Grill de amplia superficie tras cristal cerámico para una fácil limpieza, compatible con aire caliente hasta 230 °C y vapor  
 Pantalla TFT táctil  
 Control de mandos integrado en la puerta  
 Cocción a vapor sin presión  
 Control electrónico de temperatura de 30 °C a 230 °C  
 Termosonda  
 Capacidad 44 litros

**Métodos de cocción**  
 Aire caliente + 100% humedad.  
 Aire caliente + 80% humedad.  
 Aire caliente + 60% humedad.  
 Aire caliente + 30% humedad.  
 Aire caliente + 0% humedad.  
 Cocción a baja temperatura.  
 Cocción al vacío.  
 Grill completo nivel 1 + humedad.  
 Grill completo nivel 2 + humedad.  
 Grill completo + aire caliente.  
 Grill completo.  
 Descongelación.  
 Regeneración.

**Funcionamiento**  
 Apertura de puerta automática.  
 Mandos giratorios y pantalla TFT táctil.  
 Memorias para recetas (incl. termosonda).  
 Función de información con indicaciones de uso.  
 Puerta de apertura lateral 180°.

**Prestaciones**  
 Grill de cristal cerámico en toda la superficie. Hasta 2000 W.  
 Función de condensación.  
 Función nebulización.  
 Termosonda con avisador acústico.  
 Indicador de temperatura real de la cavidad.  
 Funciones temporizador: tiempo de cocción, final de horneado, temporizador, cronómetro, temporizador de larga duración.  
 Calibración electrónica del punto de ebullición del agua.  
 Indicador de saturación del filtro descalcificador (con el accesorio GF 111 100).  
 Iluminación lateral halógena: 48 W .  
 Interior de acero inoxidable.  
 Guías para 4 niveles de bandejas.

**Seguridad**  
 Seguro para niños.  
 Desconexión automática de seguridad.  
 Refrigeración tangencial para protección de altas temperaturas.

**Limpieza**  
 Sistema de limpieza completamete automático  
 Sistema de descalcificación completamete automático  
 Programa de secado.  
 Filtro de desagüe extraíble.

**Características**  
**Color del frontal**  
**Tipo de construcción**  
 Integrable  
**Apertura de puerta**  
 Puerta con apertura lateral  
**Medidas del nicho de encastre**  
 450-450 x 560-560 x 550  
**Dimensiones aparato (alto, ancho, fondo (sin incluir la puerta)) (mm)**  
 455 x 590 x 535  
**Medidas del producto embalado (mm)**  
 575 x 660 x 690  
**Material del panel de mandos**  
**Material de la puerta**  
 Acero bajo cristal  
**Peso neto (kg)**  
 47,121  
**Certificaciones de homologacion**  
 CCC, CE, China, China ROHS 20, Etándares australianos, Eurasian, G-Mark, Ukraine, VDE  
**Longitud del cable de alimentación eléctrica (cm)**  
**Código EAN**  
 4242006240431  
**Potencia de conexión eléctrica (W)**  
**Intensidad corriente eléctrica (A)**  
 12  
**Tensión (V)**  
 220-240  
**Frecuencia (Hz)**  
 50  
**Tipo de clavija**  
 conexión fija, sin enchufe  
**Certificaciones de homologacion**  
 CCC, CE, China, China ROHS 20, Etándares australianos, Eurasian, G-Mark, Ukraine, VDE  
**Número de cavidades - (2010/30/CE)**  
 1  
**Volumen útil (de cavidad) NUEVO (2010/30/CE)**  
 44  
**Clase de eficiencia energética (2010/30/EC)**  
 A  
**Consumo de energía por ciclo convencional (2010/30/EC)**  
**Energy consumption gas oven per cycle conventional (2010/30/EC)**  
**Energy consumption per cycle forced air convection (2010/30/EC)**  
 0,70  
**Energy consumption gas oven per cycle forced air convection (2010/30/EC)**  
**Índice de eficiencia energética (2010/30/CE)**  
 95,9

**Características de consumo y conexión**  
**2021-02-22**  
 Page 1

Programa de limpieza Demo.

**Precauciones de montaje**  
 Puerta no reversible.  
 Ningún otro aparato debe instalarse por encima del BS.  
 En ningún caso el tubo de salida de agua debe ser conducido por encima de la base de aparato. El centro del desagüe deberá estar mínimo a 100 mm por debajo de la base de horno (ver esquema de conexión).  
 La longitud máxima del tubo de desagüe es de 5 m.  
 La conexión a la toma de agua (1) debe estar siempre accesible y no debe situarse detrás del aparato.  
 El sifón (2) en el tubo de salida de agua debe estar siempre accesible y no debe situarse detrás del aparato.  
 El descalcificador GF 111 100 (3) debe instalarse si el grado de dureza del agua excede los 7° dH.  
 El plano frontal del horno sobresale 47 mm sobre el mueble donde se integra. Cuando se instala el tirador (accesorio opcional), en total sobresale 94 mm respecto al mueble.  
 Tener en cuenta la profundidad total de la puerta, incluyendo el tirador al diseñar cajones al lado del horno.  
 En caso de realizar un diseño con el horno al lado de una pared, considerar los 90° de apertura lateral necesarios para la puerta.  
 Para conseguir la profundidad de 550 mm en la instalación, el cable de la conexión tiene que colocarse en la esquina de la carcasa.  
 El enchufe Shuko debe situarse en una zona exterior al hueco de encastre.

**Características técnicas**  
 Potencia absorbida: 2.9 kw.  
 Conexión a la toma de agua fría.  
 Incluye tubo de entrada de agua de 3 m con racor de 3/4 ".  
 Incluye tubo de desagüe de 3.0 m con diámetro de (ø 50 mm).  
 No incluye cable de conexión.

**Otros colores disponibles**

**BS474111**  
**Horno combinado de vapor Serie 400**  
**Acero inoxidable tras cristal**  
**BS474101**  
**Horno combinado de vapor Serie 400**  
**Puerta de cristal Gaggenau Anthracite**

**Accesorios incluidos**

1 x manguera de desagüe 3m.  
 1 x Parrilla.  
 1 x manguera de alimentación de agua 3m.

**Accesorios opcionales**

**CLS10040**  
**CLS10040**  
**CLS20040**  
**CLS20040**  
**GN114130**  
**GN114130**  
**GN114230**  
**GN114230**  
**GN124130**  
**GN124130**  
**GN124230**  
**GN124230**  
**GN340230**  
**GN340230**

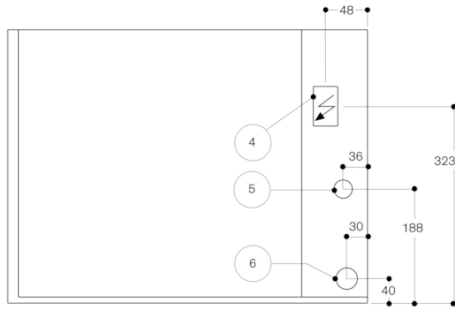
**Installation Accessories**

**GF111100**  
**Filtro descalcificador**  
**GF121110**  
**Cartucho de filtro.**  
**GZ010011**  
**Extensión del tubo Aqua stop**

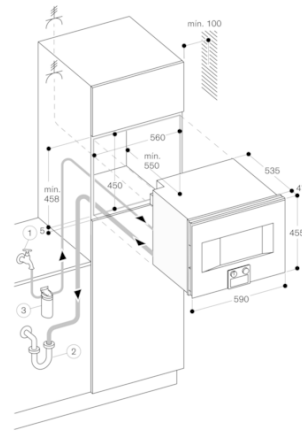
**Product Variants**

**BS470111**  
**BS470111**  
**Horno combinado de vapor Serie 400**  
**Acero inoxidable tras cristal**  
**Anchura 60 cm**  
**Control en la zona superior**  
**BS471111**  
**BS471111**  
**Horno combinado de vapor Serie 400**  
**Acero inoxidable tras cristal**  
**Anchura 60 cm**  
**Control en la zona superior**  
**BS475111**  
**BS475111**  
**Horno combinado de vapor Serie 400**  
**Acero inoxidable tras cristal**  
**Anchura 60 cm**  
**Control en la zona inferior**

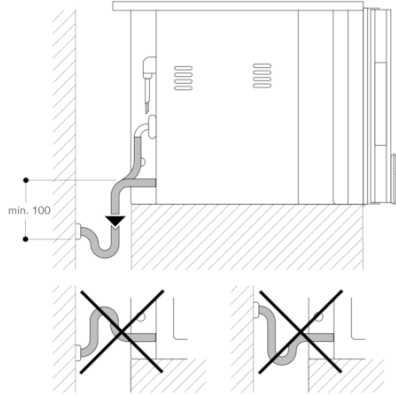
Vista desde atrás



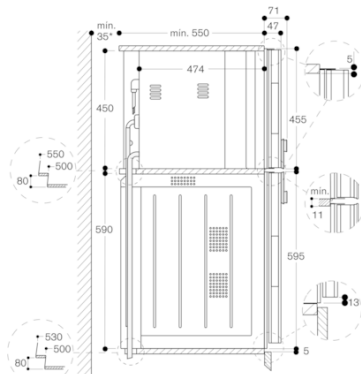
- (4) Caja de conexiones eléctricas
- (5) Toma de agua fría
- (6) Desagüe



Conexión al desagüe



Vista lateral de BS 474/475 sobre BO



\* Sólo necesario en el caso de que los tubos para entrada/salida de agua del BS no puedan ser conducidos a través de los huecos en esquina del aparato.