



BS475112

Accesorios incluidos

1 x manguera de desagüe 3m
1 x Parrilla
1 x manguera de alimentación de agua 3m

Accesorios opcionales

BA010301:

Railes telescópicos horno combi-steam

BA020361:

Bandeja acero inox lisa

BA020370:

Bandeja acero inox perforada

CLS10040:

Cartucho limpieza h. vapor-combi 4 uds.

GN010330:

Adaptador para bandeja Gastronorm

GN114130:

Bandeja Gastronorm, GN1/3.

GN114230:

Bandeja Gastronorm, GN 2/3, 40 mm

GN124130:

Bandeja Gastronorm perforada, GN 1/3

GN124230:

Bandeja Gastronorm perfo., GN 2/3, 40mm

Accesorios opcionales

GZ010011:

Prolongación tubo Aqua Stop

Built-in compact oven with steam function 400 series

60 x 45 cm, door hinge: left, stainless steel-backed full glass door

BS475112

Puerta sin tirador / Apertura automática

Conexión a toma de agua y desagüe

Sistema de limpieza completamente automático

Amplia cavidad

2 puntos de luz LED

Generador externo de vapor

Cocción a vapor sin presión

Aire caliente de 30° a 230°C con 5 niveles de humedad 0%, 30%, 60%, 80% ó 100%

Cocción al vacío con regulación de temperatura exacta

Grill de amplia superficie tras cristal cerámico para una fácil limpieza, compatible con aire caliente hasta 230 °C y vapor

Programas automáticos

Termosonda con estimación del tiempo de cocción

Pantalla TFT táctil

Control de mandos integrado en la puerta

Control electrónico de temperatura de 30 °C a 230 °C

Capacidad: 50 litros

Métodos de cocción

Aire caliente + 100 % humedad. Aire caliente + 80 % humedad. Aire caliente + 60 % humedad.

Aire caliente + 30 % humedad. Aire caliente + 0 % humedad. Cocción a baja temperatura.

Cocción al vacío. Grill completo nivel 1 +

humedad. Grill completo nivel 2 + humedad.

Grill completo + aire caliente. Descongelación.

Regeneración.

Funcionamiento

Apertura de puerta automática.

Mandos giratorios y pantalla TFT táctil.

Pantalla intuitiva con textos.

Memorias para recetas (incl. termosonda).

Personalización de programas automáticos.

Función de información con indicaciones de uso.

Puerta de apertura lateral 180°.

Prestaciones

Grill de cristal cerámico en toda la superficie.

Hasta 2000 W.

Función de condensación.

Función nebulización.

Termosonda con tres puntos de medición con desconexión automática y estimación de tiempo de cocción.

Programas automáticos.

Indicador de temperatura real de la cavidad.

Funciones temporizador: tiempo de cocción, final de horneado, temporizador, cronómetro, temporizador de larga duración.

Calibración automática del punto de ebullición.

Indicador de saturación del filtro descalcificador (con el accesorio GF 111 100).

2 puntos de luz LED laterales.

Interior de acero inoxidable.

Guías para 4 niveles de bandejas.

Módulo WiFi integrado para controlar el aparato desde dispositivos móviles, a través de conexión con cable LAN (recomendado) o inalámbrico a través de WiFi.

La disponibilidad de la función Home Connect depende de la disponibilidad de los servicios Home Connect en su país. Los servicios Home Connect no están disponibles en todos los países. Para más información, consulte: www.home-connect.com.

Seguridad

Seguro para niños.

Desconexión automática de seguridad.

Refrigeración tangencial para protección de altas temperaturas.

Limpieza

Sistema de limpieza completamente automático
Programa de descalcificación para el generador de vapor.

Programa de secado.

Filtro de desagüe extraíble.

Programa de limpieza Demo.

Precauciones de montaje

Puerta no reversible.

Ningún otro aparato debe instalarse por encima del BS.

En ningún caso el tubo de salida de agua debe ser conducido por encima de la base de aparato. El centro del desagüe deberá estar mínimo a 100 mm por debajo de la base de horno (ver esquema de conexión).

La longitud máxima del tubo de desagüe es de 5 m.

La conexión a la toma de agua (1) debe estar siempre accesible y no debe situarse detrás del aparato.

El sifón (2) en el tubo de salida de agua debe estar siempre accesible y no debe situarse detrás del aparato.

El descalcificador GF 111 100 (3) debe instalarse si el grado de dureza del agua excede los 7° dH.

El plano frontal del horno sobresale 47 mm sobre el mueble donde se integra.

Tener en cuenta el saliente del horno al abrir los cajones junto al aparato.

En caso de realizar un diseño con el horno al lado de una pared, considerar los 90° de apertura lateral necesarios para la puerta.

El enchufe Schuko debe situarse en una zona exterior al hueco de encastre.

Características técnicas

Eficiencia energética A (en rango de eficiencia energética desde A+++ hasta D).

Potencia absorbida: 3.1 kw.

Conexión a la toma de agua fría.

Manguera de entrada de agua 3.0 m con

conexión de 3/4 " (26,4 mm), extensible.

Desagüe (Ø 24 mm) 3.0 m (Manguera para altas temperaturas).

Cable de 1.8 m con enchufe tipo Schuko incluido.

Prever cable LAN.

Consumo en modo de espera/display encendido 0.8 W.

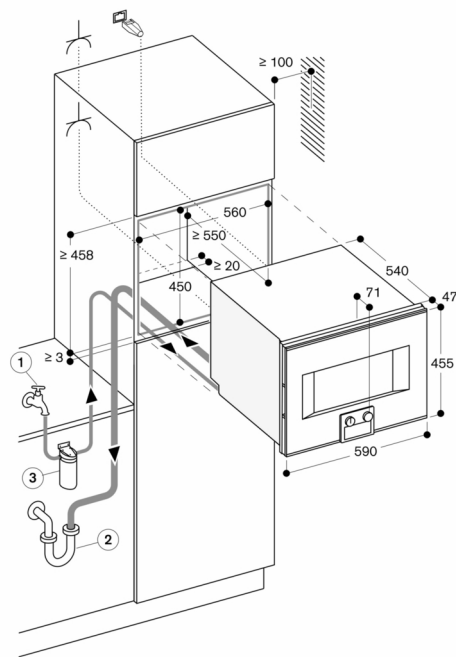
Consumo en modo de espera/display apagado 0.5 W.

Tiempo auto-modo de espera/display encendido 20 min.

Tiempo auto-modo de espera/display apagado 20 min.

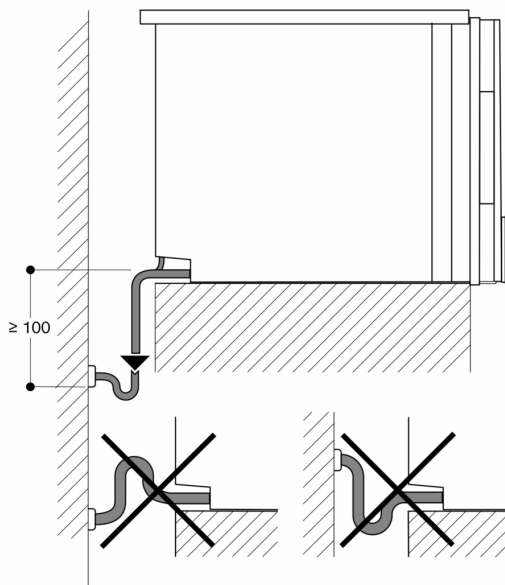
Duración auto-modo espera 20 min.

Consulte el manual del usuario para saber cómo desactivar el módulo WiFi.



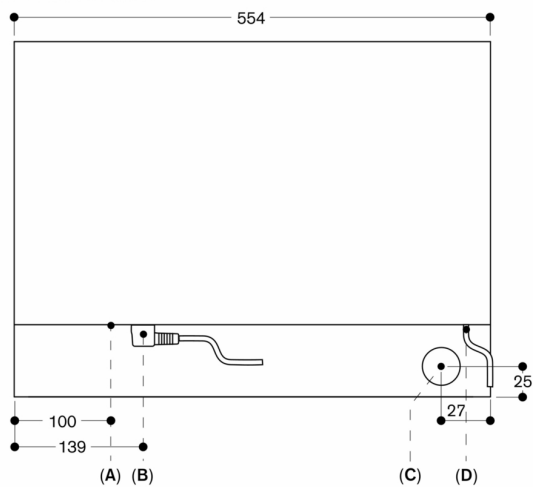
Enchufe

Dimensiones en mm



dimensiones en mm

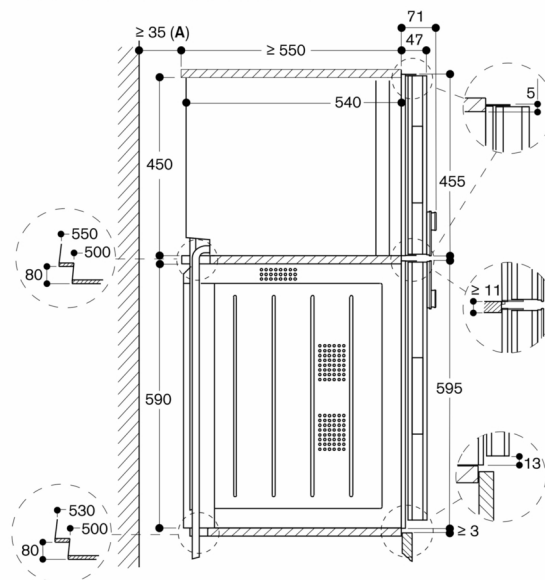
Vista desde atrás



- A: conexión a internet
- B: caja de conexiones eléctricas
- C: desagüe
- D: tuberías de agua fría

Dimensiones en mm

Vista lateral de BS 474/475 sobre BO



A:solo necesario en el caso de que los desagües del BS no puedan conducirse a través de los huecos en esquina del aparato.

Dimensiones en mm