



BSP250130

A+

Accesorios incluidos

1 x Parrilla

Accesorios opcionales

GN114130:

Bandeja Gastronorm, GN1/3.

GN114230:

Bandeja Gastronorm, GN 2/3, 40 mm

GN124130:

Bandeja Gastronorm perforada, GN 1/3

GN124230:

Bandeja Gastronorm perfo., GN 2/3, 40mm

GN144130:

Bandeja anti-adherente GN 1/3

GN144230:

Bandeja anti-adherente GN 2/3

GN154130:

Bandeja anti-adherente GN 1/3 perforada

GN154230:

Bandeja anti-adherente GN 2/3 perforada

GN340230:

Fuente de asados

GN410130:

Tapa bandeja GN 1/3 inox

GN410230:

Tapa bandeja GN 2/3 inox

GR220046:

Parrilla horno a vapor

Accesorio de instalación

Horno combinado de vapor 200 series
60 x 45 cm, Bisagra de la puerta: a la derecha,
Plata

BSP250130

- Instalación enrasada.
- Depósito de agua
- Aire caliente de 30° a 230°C con 5 niveles de humedad 0%, 30%, 60%, 80% ó 100%
- Pantalla TFT táctil
- Control de mandos integrado en la puerta
- Instalación enrasada.

Depósito de agua

Aire caliente de 30° a 230°C con 5 niveles de humedad 0%, 30%, 60%, 80% ó 100%

Pantalla TFT táctil

Control de mandos integrado en la puerta

Cocción a vapor sin presión

Control electrónico de temperatura de 30 °C a 230 °C

Termosonda

Capacidad 42 litros

Métodos de cocción

Aire caliente + 100% humedad.

Aire caliente + 80% humedad. Aire caliente + 60% humedad. Aire caliente + 30% humedad.

Aire caliente + 0% humedad. Fermentación.

Descongelación. Regeneración. Cocción a baja temperatura.

Funcionamiento

Mandos giratorios y pantalla TFT táctil.

Memorias para recetas (incl. termosonda).

Función de información con indicaciones de uso.

Puerta de apertura lateral 110°.

Prestaciones

Depósito de agua extraíble de 1.3 litros

Indicador de nivel de agua.

Termosonda con avisador acústico.

Indicador de temperatura real de la cavidad.

Funciones temporizador: tiempo de cocción, final de horneado, temporizador, cronómetro, temporizador de larga duración.

Calibración electrónica del punto de ebullición del agua.

Iluminación lateral halógena: 48 W.

Interior de acero inoxidable.

Guías para 4 niveles de bandejas.

Seguridad

Seguro para niños.

Desconexión automática de seguridad.

Refrigeración tangencial para protección de altas temperaturas.

Limpieza

Programa auxiliar de limpieza.

Programa de secado.

Programa descalcificación.

Filtro de grasas.

Precauciones de montaje

Puerta no reversible.

Ningún otro aparato debe instalarse por encima del BS.

El plano frontal del horno sobresale 21 mm sobre el mueble donde se integra.

Profundidad total desde el exterior del tirador respecto al mueble 72 mm.

Planificar una distancia mín. 5 mm entre la puerta del horno y los muebles.

Tener en cuenta la profundidad total de la puerta, incluyendo el tirador, al montar un módulo de cajones al lado del horno.

En caso de realizar un diseño con el horno al lado de una pared, considerar los 110° de apertura lateral necesarios para la puerta.

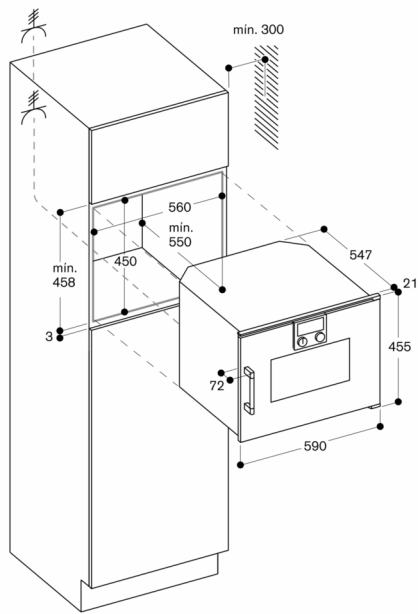
Para conseguir la profundidad de 550 mm en la instalación, el cable de la conexión tiene que colocarse en la esquina de la carcasa.

El enchufe Shuko debe situarse en una zona exterior al hueco de encastre.

Características técnicas

Potencia absorbida: 1.9 kw.

Cable de conexión 1.5 m con enchufe.



Vista lateral BSP, BMP sobre BOP

