

Otros colores disponibles

CI262101

Instalación enrasada

Anchura 60 cm

Accesorios opcionales

CA051300

Teppan Yaki de material multicapa.

CA052300

Accesorio grill de fundición en aluminio

CA060300

Sensor para la regulación de temperatura en ollas

CA230100

Twist Pad negro para placas Flex inducción.

GP900001

Sartén de acero inoxidable, especial control de fritura.

GP900002

Sartén de acero inoxidable, especial control de fritura.

GP900003

Sartén de acero inoxidable, especial control de fritura.

CI262101

Placa Flex inducción Serie 200

Instalación enrasada

Anchura 60 cm

Sin marco, instalación enrasada
Función Flex para combinar las zonas de cocción rectangulares.
Libre disposición de recipientes dentro de la zona flex.
Función sensor de temperatura, para la regulación en ollas
Función control de la temperatura del aceite.
Control Twist-Pad con mando magnético removible.
Control intuitivo con display en dos colores.

Zonas de cocción

2 zonas Flex inducción de 19x23 cm (2.200 W, con booster 3.700 W), unidas 38x23 cm (3.300 W, con booster 3.700 W).

1 zona de inducción de \varnothing 21 cm (2.200 W, con booster hasta 3.700 W).

1 zona de inducción de \varnothing 15 cm (1.400 W, con booster hasta 2.200 W).

Funcionamiento

Control Twist-Pad con mando magnético removible.
Control intuitivo con display en dos colores (blanco / naranja).
Zona de cocción y area de cocción delimitadas.
Control electrónico con 17 niveles 1, 1., 2..9.

Prestaciones

Función Flex para zonas de cocción rectangulares.
Función sensor de temperatura (para utilizar con CA 060 300).
Función control de temperatura del aceite.
Función booster para ollas.
Función booster para sartenes.
Función mantener caliente.
Cronómetro.
Programación de cocción hasta 99 minutos.
Avisador acústico de fin de cocción.
Menú de ajustes.
Limitación manual del nivel de potencia.
Control de ventilación desde la placa (con la campana correspondiente).
Home Connect: módulo WiFi integrado para controlar el aparato desde dispositivos móviles.
La disponibilidad de la función Home Connect depende de la disponibilidad de los servicios Home Connect en su país. Los servicios Home Connect no están disponibles en todos los países.
Para más información, consulte: www.home-connect.com.

Seguridad

Sensor de encendido principal.
Indicador de funcionamiento de cada proceso.
Detección automática de recipientes de base ferromagnética.
Indicador de calor residual en 2 niveles.
Seguro para niños.
Desconexión automática de seguridad.

Precauciones de montaje

Funciona sólo con recipientes de base ferromagnética. Se recomiendan recipientes con base tipo sandwich. La sartén wok WP 400 001 no es apta para esta placa de cocción.
Altura del aparato bajo encimera 56 mm.

Características

Familia de Producto

Placa independie.vitrocerámica

Tipo de construcción

Integrable

Entrada de energía

Eléctrico

Número de posiciones que se pueden usar al mismo tiempo

4

Tipo de dispositivos de regulacion

Medidas del nicho de encastre

56 x 560-576 x 500-516

Anchura del producto

572

Dimensiones aparato (alto, ancho, fondo (sin incluir la puerta)) (mm)

56 x 572 x 512

Medidas del producto embalado (mm)

126 x 753 x 608

Peso neto (kg)

14,871

Peso bruto (kg)

16,1

Indicador de calor residual

Separado

Ubicación del panel de mandos

Frontal de placa de cocina

Tipo de control externo

Material de la superficie básica

Vitrocerámica

Color superficie superior

negro

Color del marco

Certificaciones de homologacion

AENOR, CE

Longitud del cable de alimentación eléctrica (cm)

150

Código EAN

4242006266622

Características de consumo y conexión

Potencia de conexión eléctrica (W)

7400

Potencia de conexión de gas (W)

Intensidad corriente eléctrica (A)

Tensión (V)

220-240

Frecuencia (Hz)

60; 50

2020-02-19

Page 1

Se recomienda una balda intermedia.

El aparato debe fijarse por debajo.

Distancia de alcance de las grapas de fijación: 20-40 mm.

Peso del aparato: aprox. 15 kg.

Características técnicas

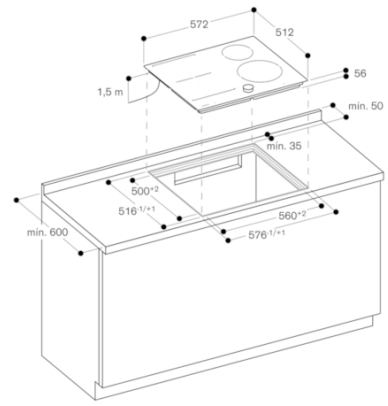
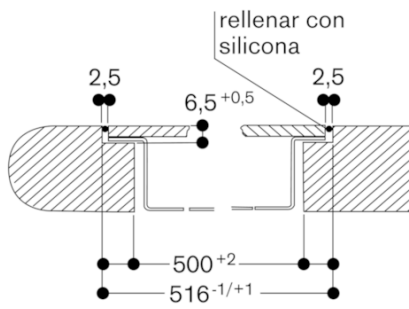
Potencia absorbida: 7400 W.

Cable de conexión 1,5 m sin enchufe.

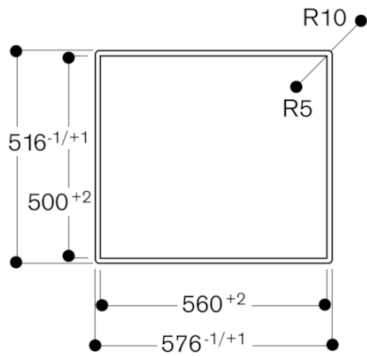
Consumo en modo de espera/display apagado 0,5 W.

Consulte el manual del usuario para saber cómo desactivar el módulo WiFi.

Sección transversal



Vista desde arriba



Sección longitudinal

