



Otros colores disponibles

CI272100

Anchura 70 cm

Accesorios opcionales

CA051300

Teppan Yaki de material multicapa.

CA052300

Accesorio grill de fundición en aluminio

CA060300

Sensor para la regulación de temperatura en ollas

CA230100

Twist Pad negro para placas Flex inducción.

GP900001

Sartén de acero inoxidable, especial control de fritura.

GP900002

Sartén de acero inoxidable, especial control de fritura.

GP900003

Sartén de acero inoxidable, especial control de fritura.

CI272100

Instalación enrasada

Anchura 70 cm

Sin marco, instalación enrasada
Función Flex para combinar las zonas de cocción rectangulares. Libre disposición de recipientes dentro de la zona flex.
Función control de la temperatura del aceite.
Control Twist-Pad con mando magnético removible.
Control intuitivo con display en dos colores.

Zonas de cocción

2 zonas Flex inducción de 19x23 cm (2.200 W, con booster 3.700 W), unidas 38x23 cm (3.300 W, con booster 3.700 W).

2 zonas Flex inducción de 19x23 cm (2.200 W, con booster 3.700 W), unidas 38x23 cm (3.300 W, con booster 3.700 W).

Funcionamiento

Control Twist-Pad con mando magnético removible.
Control intuitivo con display en dos colores (blanco / naranja). Zona de cocción y área de cocción delimitadas.
Control electrónico con 17 niveles de potencia.

Prestaciones

Función Flex para zonas de cocción rectangulares.
Función control de temperatura del aceite.
Función booster para ollas.
Función booster para sartenes.
Función mantener caliente.
Cronómetro.
Programación de cocción hasta 99 minutos.
Avisador acústico de fin de cocción.
Menú de ajustes.
Limitación manual del nivel de potencia.

Seguridad

Sensor de encendido principal.
Indicador de funcionamiento de cada proceso.
Detección automática de recipientes de base ferromagnética.
Indicador de calor residual en 2 niveles.
Seguro para niños.
Desconexión automática de seguridad.

Precauciones de montaje

Funciona sólo con recipientes de base ferromagnética. Se recomiendan recipientes con base tipo sandwich. La sartén wok WP 400 001 no es apta para esta placa de cocción.
Altura del aparato bajo encimera 56 mm.
Se recomienda una balda intermedia. El aparato debe fijarse por debajo. Distancia de alcance de las grapas de fijación: 20-40 mm.
Peso del aparato: aprox. 16 kg.

Datos de conexión

Potencia absorbida: 7400 W.
Cable de conexión 1,5 m sin enchufe.

Características

Familia de Producto

Placa independiente vitrocerámica

Tipo de construcción

Integrable

Entrada de energía

Eléctrico

Número de posiciones que se pueden usar al mismo tiempo

4

Tipo de dispositivos de regulación

Medidas del nicho de encastre

56 x 672-689 x 500-516

Anchura del producto

684

Dimensiones aparato (alto, ancho, fondo (sin incluir la puerta)) (mm)

56 x 684 x 512

Medidas del producto embalado (mm)

126 x 953 x 608

Peso neto (kg)

15,830

Peso bruto (kg)

17,4

Indicador de calor residual

Separado

Ubicación del panel de mandos

Frontal de placa de cocina

Tipo de control externo

Material de la superficie básica

Vitrocerámica

Color superficie superior

negro

Color del marco

Certificaciones de homologación

AENOR, CE

Longitud del cable de alimentación eléctrica (cm)

150

Código EAN

4242006248949

Características de consumo y conexión

Potencia de conexión eléctrica (W)

7400

Potencia de conexión de gas (W)

Intensidad corriente eléctrica (A)

Tensión (V)

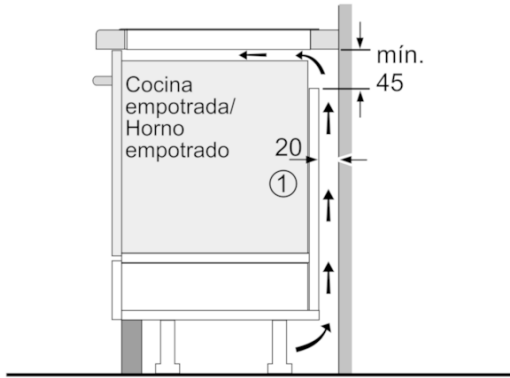
220-240

Frecuencia (Hz)

60; 50

2020-02-20

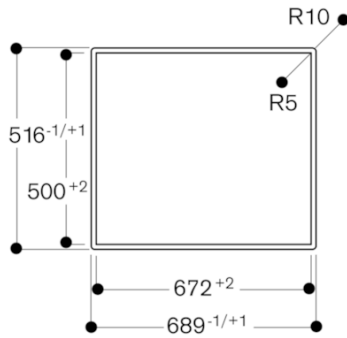
Page 1



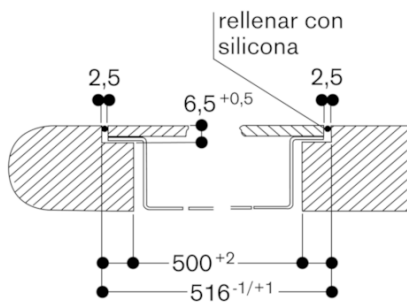
① Rendija de ventilación necesaria

Dimensiones en mm

Vista desde arriba



Sección transversal



Sección longitudinal

