



**CM470101**  
**CM470101**  
**Cafetera automática integrable Serie 400**  
**Puerta de cristal Gaggenau Anthracite**  
**Anchura 60 cm**  
**Control en la zona superior**

Puerta sin tirador / Apertura automática  
Conexión a toma de agua y desagüe  
Sistema de calentamiento continuo, temperatura óptima desde la primera bebida.  
Sistema Aroma Brewing para extraer el máximo aroma y sabor al café.  
Sistema de limpieza single portion cleaning.  
Pantalla TFT táctil  
Control de mandos integrado en la puerta  
Rápida preparación de bebidas en un solo paso.  
Personalización de bebidas.  
Iluminación mediante LEDs.  
Control electrónico de nivel de agua, leche y café, para asegurar un resultado perfecto.

#### Programas

Ristretto / 2 x Ristretto.  
Espresso / 2 x Espresso.  
Cortado / 2 x Cortado.  
Café / 2 x Café.  
Americano / 2 x Americano.  
Café con leche / 2 x Café con leche.  
Latte macchiato / 2 x Latte macchiato.  
Capuccino / 2 x Capuccino.  
Flat White / 2 x Flat White.  
Espuma / 2 x Espuma.  
Leche caliente / 2 x Leche caliente.  
Agua caliente / 2 x Agua caliente.

#### Funcionamiento

Apertura de puerta automática.  
Mandos giratorios y pantalla TFT táctil.  
Personalización de 8 bebidas diferentes con asignación de nombres.  
4 ajustes de bebida, el volumen se puede regular individualmente para que coincida con el tamaño de la taza.  
8 niveles de ajuste de la intensidad del café, desde muy suave hasta extra fuerte.  
3 niveles de temperatura del café.  
10 niveles de temperatura del agua.  
4 niveles de café con leche.  
Nivel de molido ajustable.  
Dispensador de café de altura regulable de 7 a 15 cm.  
Fácil acceso al depósito de agua, contenedor de leche y de café en grano detrás de la puerta.

#### Prestaciones

Molinillo cerámico sin mantenimiento.  
Depósito adicional para café molido.  
Sistema térmico de mezclado presurizado (19 bar bares).  
Función "Double Shot" para cafés extrafuertes.  
Preparación de dos cafés simultáneos con doble molido.  
Dispensador de leche integrado.  
Depósito termoaislado de acero inoxidable para 0.5 litros de leche.  
Iluminación integrada mediante LEDs.  
Control del grado de molido.  
Depósito extraíble de agua de capacidad 2.4 l.

#### Características

**Tipo de construcción**  
Integrable  
**Boquilla espumado**  
No  
**Display**  
No  
**Sistema de protección antifugas de agua**  
No  
**Tamaño de raciones**  
Todas las tazas  
**Dimensiones de instalación necesarias (H x W x D)**  
455 x 590 x 537  
**Medidas del producto embalado**  
545 x 475 x 670  
**Medidas del nicho de encastre**  
449 x 558 x 347  
**Código EAN**  
4242006263690  
**Potencia de conexión eléctrica**  
1600  
**Intensidad corriente eléctrica**  
10  
**Tensión**  
220-240  
**Frecuencia**  
50/60  
**Tipo de enchufe**  
Schuko con conexión a tierra

#### Características de consumo y conexión

2021-09-27  
Page 1

Indicador electrónico de cambio de filtro.  
Función automática de rellenado de depósito de agua.  
Indicador de vaciado de bandejas de goteo y posos de café.

#### Seguridad

Seguro para niños.

#### Limpeza

Programa de aclarado automático en el encendido y en el apagado.  
Limpeza automática con vapor del sistema de leche después de cada bebida.  
Funciones automáticas de limpieza y descalcificación.  
Programa especial de vaciado para preparar el aparato para vacaciones o transporte.  
Función de molido en vacío para eliminar residuos de café del sistema al cambiar tipo de grano de café.  
Cámara de preparación de café extraíble.  
Bandejas de goteo y posos de café aptas para lavavajillas.  
Dispensador de leche apto para lavavajillas.

#### Precauciones de montaje

Altura ideal de instalación 95-145 cm cm (parte superior del hueco).  
El plano frontal sobresale 47 mm. sobre el mueble donde se integra.  
Cuando se instala junto a una pared, prever la siguientes distancias laterales:  
Ángulo de apertura de puerta aprox. 110 ° (de serie), se requiere una distancia mínima a la pared de 350 mm.  
Ángulo de apertura de puerta aprox. 155 °, se requiere una distancia mínima a la pared de 650 mm.  
Ángulo de apertura de puerta aprox. 92 °, se requiere una distancia mínima a la pared de 100 mm (Pieza de repuesto 00636455).  
Instalar directamente sobre un WS de 14 cm en un hueco estándar de 59cm. En ningún caso el tubo de salida de agua debe ser conducido por encima de la base de aparato. El centro del desagüe deberá estar mínimo a 150 mm por debajo de la base de aparato (ver esquema de conexión).  
La distancia entre el aparato y el sifón no debe ser superior a 1000 mm. Si está más alejado, será necesario modificar la instalación.  
La conexión a la toma de agua (1) debe estar siempre accesible y no debe situarse detrás del aparato.  
El sifón (2) en el tubo de salida de agua debe estar siempre accesible y no debe situarse detrás del aparato.  
Repuestos disponibles en el Servicio de Asistencia Técnica de Gaggenau:  
Ref. 17000705 Filtro de agua  
Ref. 00311819 Pastillas descalcificadoras  
Ref. 00311769 Pastillas de limpieza  
Ref. 00636455 Fijador de apertura a 92 °  
Ref. 11015223 Depósito adicional con tapa para un segundo tipo de grano de café.

#### Características técnicas

Potencia absorbida: 1.60 kw.  
Conexión a la toma de agua fría.  
Manguera de entrada agua 165 cm con conexión de 3/4 "(26,4 mm), extensible.  
Desagüe (Ø 18 mm) 170 cm (Manguera para altas temperaturas).

#### Otros colores disponibles

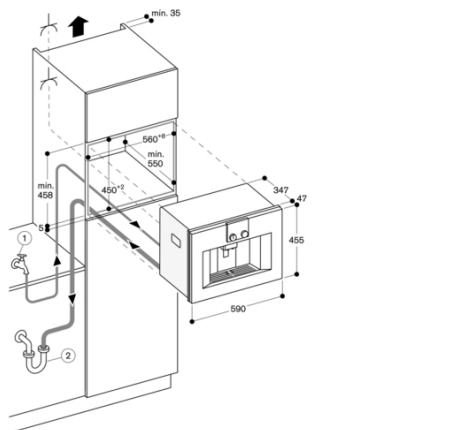
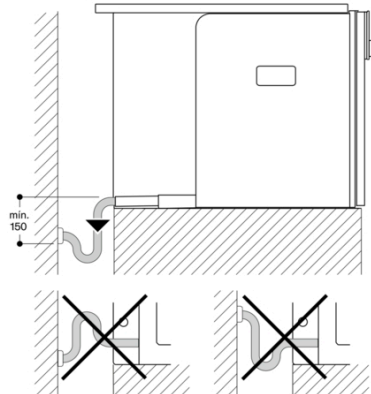
**CM470101**  
**Cafetera automática integrable Serie 400**  
**Puerta de cristal Gaggenau Anthracite**  
**CM470111**  
**Cafetera automática integrable Serie 400**  
**Stainless steel behind glass inoxidable tras cristal**

#### Accesorios incluidos

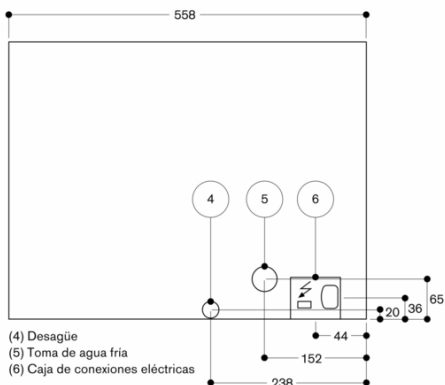
1 x Cuchara para café premolido.  
1 x medidor de dureza de agua.

# GAGGENAU

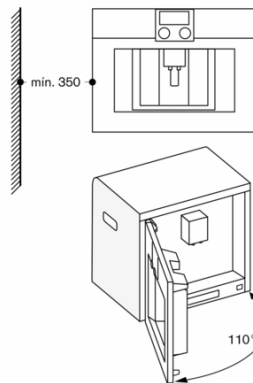
Conexión al desagüe



Vista desde atrás



Montaje en esquina, izquierda



En caso de utilizar la limitación a 92° de la bisagra de la puerta (pieza de recambio n.º 00636455), la distancia mínima hasta la pared es de tan solo 100 mm.