



CV282100

A

#### Accesorios opcionales

CA282110:

Filtro carbón activo para CA 282 810/811

GP900001:

Sartén control fritura Ø 15 cm

GP900002:

Sartén control de fritura Ø 19 cm

GP900003:

Sartén control fritura Ø 21 cm

CA051300:

Acc. TeppanYaki grande Flexinducción

CA052300:

Acc. Grill placas Flexinducción

CA060300:

Sensor de cocción inalámbrico

CA230100:

Mando Twist-pad negro

#### Accesorio de instalación

CA282811:

Accesorio recirculación para CV28x

CA284011:

Piezas conexión extracción para CV28x

#### Induction hob with integrated ventilation system

200 series

80 cm

CV282100

Función Flex para combinar las zonas de cocción rectangulares

Libre disposición de recipientes dentro de la zona Flex

Sistema de extracción de aire de alta eficiencia

integrado en la superficie de cocción

Regulación automática del nivel de extracción

Amplio filtro metálico con gran capacidad de absorción de grasa.

Motor de bajo consumo y mínimo nivel de ruido

Evacuación exterior o recirculación

Módulo de recirculación con filtro de carbón

activo: sistema de conductos compactos integrado en el mueble inferior y fácil sistema de sustitución del filtro.

Control Twist-Pad con mando magnético removible.

Control intuitivo con display en dos colores

#### Zonas de cocción

2 zonas Flex inducción de 19x23 cm (2.200 W, con booster 3.700 W), unidas 38x23 cm (3.300 W, con booster 3.700 W).

#### Rendimiento del sistema de ventilación

Capacidad y nivel sonoro calculado en potencia 3 e intensivo.

Capacidad de extracción según EN 61591.

Potencia sonora según EN 60704-3.

Presión sonora según EN 60704-2-13.

Reducción de olor en recirculación según EN 61591.

Evacuación exterior:

530 / 690 m<sup>3</sup>/h.

69 / 75 dB (A) re 1 pW.

57 / 63 dB (A) re 20 µPa.

Recirculación:

505 / 620 m<sup>3</sup>/h.

71 / 75 dB (A) re 1 pW.

59 / 63 dB (A) re 20 µPa.

Reducción del olor en recirculación 89 %.

#### Funcionamiento

Control Twist-Pad con mando magnético removible.

Control intuitivo con display en dos colores (blanco / naranja).

Zona de cocción y area de cocción delimitadas.

Control electrónico de la zona de cocción con 17 niveles.

Control de ventilación con 3 niveles de potencia, regulación electrónica más nivel intensivo.

#### Prestaciones

Función Flex para zonas de cocción rectangulares.

Detección automática de recipientes cuando la placa está encendida.

Función de cocción profesional.

Función sensor de temperatura (para utilizar con CA 060 300).

Función control de temperatura del aceite.

Función booster para ollas.

Función booster para sartenes.

Función mantener caliente.

Sensor automático que controla el nivel de extracción en el sistema de ventilación.

Activación automática del sistema de ventilación cuando una zona de cocción está en funcionamiento.

Renovación del aire a intervalos (6 min).

Función con sensor para desconexión retardada.

Indicador de saturación de filtros antigrasa y filtros de recirculación.

Filtros antigrasa lavables en lavavajillas.

Tapa de ventilación esmaltada, lavable en lavavajillas.

Tecnología de motor eficiente, sin escobillas (BLDC).

Flujo de aire optimizado para una mayor eficiencia.

Cronómetro.

Programación de cocción hasta 99 minutos.

Avisador acústico de fin de cocción.

Función memoria.

Menú de ajustes.

Limitación manual del nivel de potencia.

#### Datos de consumo

Consumo de energía 49.5 kWh/año.

Eficiencia extracción clase A.

Eficiencia iluminación clase -.

Eficiencia filtro de grasa clase B.

Nivel de ruido mín. 61 dB / máx. 69 dB modo normal.

#### Seguridad

Sensor de encendido principal.

Indicador de funcionamiento de cada proceso.

Detección automática de recipientes de base ferromagnética.

Indicador de calor residual en 2 niveles.

Seguro para niños.

Desconexión automática de seguridad.

Protección para derrames en dos niveles, lavable en lavavajillas.

Contenedor de 2 litros (desmontable en caso de desbordamiento), lavable en lavavajillas.

Detección de filtro de grasa.

#### Precauciones de montaje

Anchura mínima en mueble bajo: 80 cm.

Profundidad de mueble bajo: mínimo 60 cm (con cajones reducidos). Para cajones de profundidad normal es necesario mínimo 70 cm.

Altura del aparato bajo encimera 205 mm.

Los sistemas de conductos deben pedirse por separado como accesorios especiales.

Funciona sólo con recipientes de base ferromagnética. Se recomiendan recipientes con base tipo sandwich.

El aparato debe fijarse por debajo.

Peso del aparato: aprox. 29.

Si se instala una campana extractora con salida al exterior y hay una chimenea en la misma estancia, la línea eléctrica del aparato de ventilación necesita un interruptor de seguridad adecuado.

La capacidad de carga y estabilidad, particularmente en el caso de encimeras finas, debe reforzarse mediante subestructuras adecuadas. Tener en cuenta el peso del aparato y las cargas adicionales.

La instalación es posible en encimeras de piedra, sintéticas o de madera maciza. Debe tenerse en cuenta la resistencia al calor y el sellado estanco de los bordes cortados. Para otros materiales, consulte con el fabricante de la encimera.

El rebaje de la encimera debe ser continuo y plano, para garantizar la colocación del aparato en la junta. No se recomiendan encimeras discontinuas.

El ancho de la junta puede variar debido a las tolerancias entre la placa de cocción y el corte de la encimera.

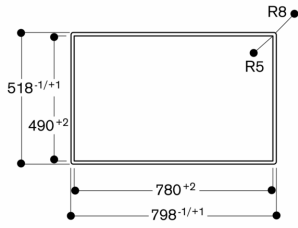
Pieza de conexión para salida exterior: conducto plano DN 150.

**Características técnicas**

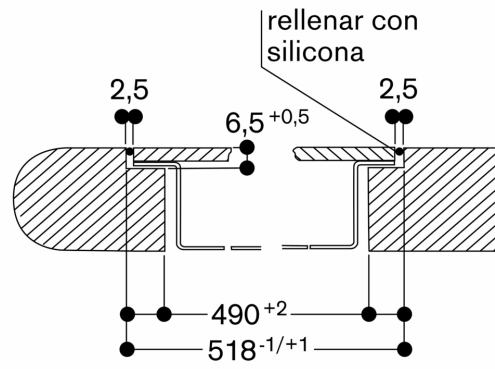
Potencia absorbida: 7400 W.

Cable de conexión 1.5 m sin enchufe.

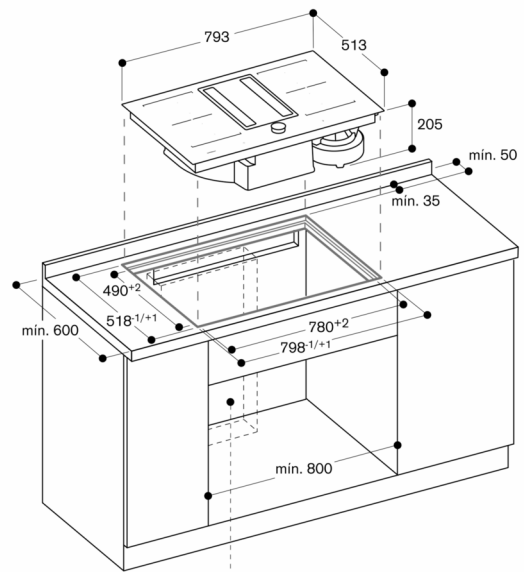
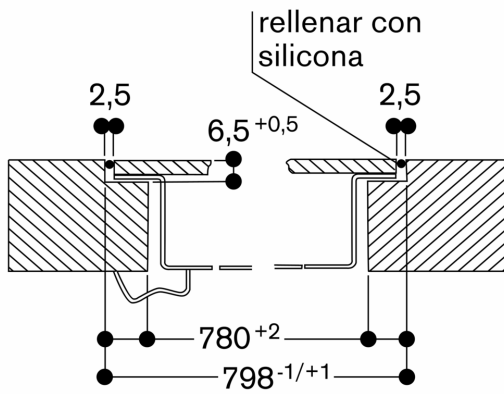
Vista desde arriba



Sección transversal

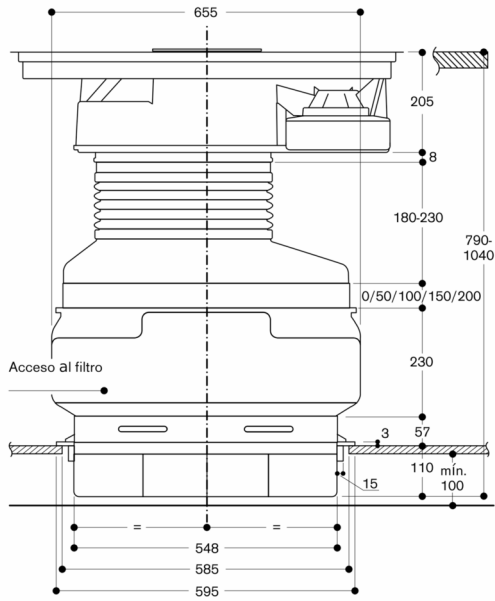


Sección longitudinal

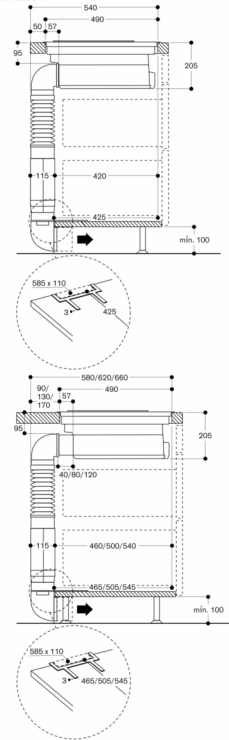


Zona para el módulo de recirculación de aire o para el conducto.  
La posición exacta depende de la profundidad de la encimera.

Vista frontal del CV 28. con módulo de recirculación de aire  
CA 282 811



Vista lateral del CV 28. con módulo de recirculación de aire  
CA 282 811



Vista frontal del CV 28. con racores de empalme de conducto plano  
CA 284 011

