



DF251161
 DF251161
 Lavavajillas Serie 200
 Totalmente integrable.
 Altura 86,5 cm.

6 programas con Aqua sensor y 3 opciones, como turbo e intensivo: - Lava y seca la vajilla en 59 minutos. - Lavado intensivo en la cesta inferior y protección del cristal en la superior. Pantalla TFT táctil para un manejo intuitivo de todas las funciones. Iluminación interior brillante. Muy silencioso: 44 dB. Aqua stop.

Funcionamiento
 Pantalla TFT indicando tiempo restante, falta de sal, abrillantador y entrada de agua. Panel de control táctil. Datos útiles para la indicación de uso. Programación diferida hasta 24 h. Indicador visual y acústico de finalización de programa. Info-Light.

Características
 Iluminación interior brillante. Protección de cristalería. Aqua sensor. Sensor de carga. Detección automática de detergente. Regeneración electrónica. Con intercambiador de calor Sistema de calentamiento de agua instantáneo (calentador continuo). Triple filtro autolimpiable. Cierre suave. Aqua stop. Seguro para niños. Home Connect: módulo WiFi integrado para controlar el aparato desde dispositivos móviles.

Programas
 6 programas: Auto 35°C - 45°C. Auto 45°C - 65°C. Auto 65°C - 75°C. Eco 50°C. Rápido 45°C (29 min.). Prelavado. 3 Opciones: Intensivo. Turbo. Extra secado.

Prestaciones
 Sistema de cestas flexibles. Cesta superior: Rackmatic de 3 niveles, ajustables en altura hasta 5 cm. 2 varillas plegables. 2 rejillas plegables. 1 rejilla para cuchillos. Cestillo para cubiertos. Diámetro máximo del plato (cesta superior/inferior): 29/28, 26,5/30,5 o 24/34 cm. Capacidad 13 servicios.

Datos de consumo
 Eficiencia energética A++ (en rango de eficiencia energética desde A+++ hasta D). Consumo agua: 9,5 litros. Consumo energético 0,92 kWh. Potencia sonora 44 dB (re 1 pW).

Precauciones de montaje
 Altura regulable. Retranqueo de zócalo 100 mm. Patas traseras regulables desde el frente. Peso máx. del panel decorativo de la puerta 10 kg. La altura de la puerta depende de la altura del zócalo del mueble de cocina.

Características técnicas
 Potencia absorbida: <201300convert(kW)>. Cable con enchufe. Conexión a la red de agua de 3/4".

Características
 Consumo de agua (L) 9,5
 Tipo de construcción Integrable
 Altura de la encimera extraíble (MM) 0
 Dimensiones del aparato 865 x 598 x 550
 Medidas del nicho de encastre 865-925 x 600 x 550
 Fondo con puerta abierta a 90 grados (mm) 1200
 Patas regulables Sí- solo frontales
 Ajuste máximo de las patas (mm) 60
 Zócalo regulable Ambos horizontal y vertical
 Peso neto (kg) 39,317
 Peso bruto (kg) 41,5
 Potencia de conexión (W) 2400
 Intensidad corriente eléctrica (A) 10
 Tensión (V) 220-240
 Frecuencia (Hz) 50; 60
 Longitud del cable de alimentación eléctrica (cm) 175
 Tipo de clavija Schuko con conexión a tierra
 Longitud del manguito de entrada (cm) 165
 Longitud del manguito de salida 190
 Código EAN 4242006277901

Características de consumo y conexión
 Número de opciones de posición 13
 Clasificación de eficiencia energética (2010/30/EC) A++
 Consumo anual de energía (kWh/annum) - NUEVA (2010/30/EC) 262,00
 Consumo de energía (kWh) 0,92
 Consumo de energía en modo sin apagar (W) - NUEVA (2010/30/EC) 0,50
 Consumo de energía en modo apagado (W) - NUEVA (2010/30/EC) 0,50
 Consumo anual de agua (l/año) - NUEVA (2010/30/EC) 2660
 Rendimiento de secado A
 Programa de referencia Eco
 Duración total del ciclo del programa de referencia (min) 210
 Nivel de contaminación acústica (dB(A) re 1 pW) 44
 Tipo de instalación Totalmente integrable

2020-09-25
 Page 1

Posibilidad de conexión a toma de agua caliente.

Otros colores disponibles

DF251161
 Lavavajillas Serie 200
 Totalmente integrable.

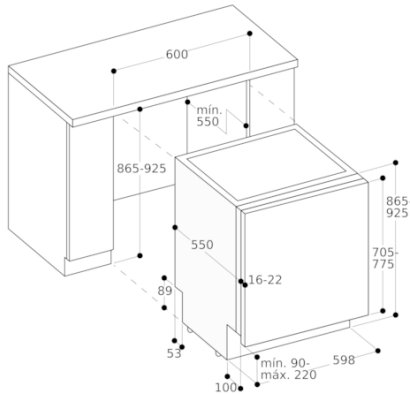
Accesorios opcionales

DA042030
 Compartimiento para cubiertos de plata, para todos los lavavajillas.
 DA043000
 DA043000

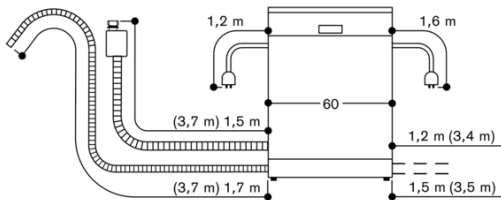
Installation Accessories

DA020110
 Perfiles acero inoxidable para lavavajillas de altura 86,5 cm.
 DA021000
 Bisagra basculante para lavavajillas totalmente integrables.
 GH045010
 Tirador aluminio 45 cm.
 GZ010011
 Extensión del tubo Aqua stop

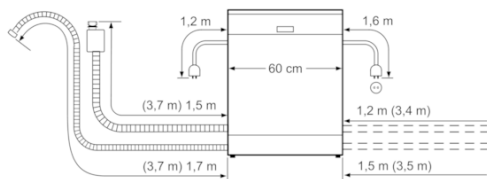
Lavaplatos de 86,5 cm de altura



Medidas de conexión para lavavajillas de 60 cm ancho



() Valores con juego de prolongación



() Werte mit Verlängerungssatz