



DF261167
DF261167
Lavavajillas Serie 200
Totalmente integrable
Altura 86.5 cm.



Protección óptima para cristalería delicada mediante secado por Zeolitas a baja temperatura.
6 programas con Aqua sensor y 3 opciones, como turbo e intensivo: Lava y seca la vajilla en 57 minutos. Lavado intensivo en la cesta inferior y protección del cristal en la superior. Pantalla TFT táctil para un manejo intuitivo de todas las funciones. Proyección de tiempo restante. Iluminación interior brillante. Muy silencioso: 42 dB. Eficiencia energética A+++.
Aqua stop.

Funcionamiento

Pantalla TFT con indicación de tiempo restante, falta de sal, abrillantador y entrada de agua.
Panel de control táctil.
Función de información con indicaciones de uso.
Programación diferida hasta 24 h. Indicador visual y acústico de finalización de programa.
Proyección de tiempo restante.

Características

Iluminación interior brillante.
Óptima protección de cristalería mediante zeolitas.
Aqua sensor.
Sensor de carga.
Detección automática de detergente.
Regeneración electónica.
Intercambiador térmico.
Sistema de calentamiento de agua instantáneo (calentador continuo).
Triple filtro autolimpiable.
Cierre suave.
Aqua stop.
Home Connect: módulo WiFi integrado para controlar el aparato desde dispositivos móviles.

Programas

6 programas:
Auto 35 °C - 45 °C.
Auto 45 °C - 65 °C.
Auto 65 °C - 75 °C.
Eco 50 °C.
Rápido 45 °C (29 min.).
Prelavado.
3 opciones:
Intensivo.
Turbo.
Media carga.

Prestaciones

Sistema de cestas flexibles.
Cesta superior:
Totalmente extraíble.
Rackmatic de 3 niveles, ajustables en altura hasta 5 cm.
6 varillas plegables.
4 rejillas plegables.
2 soportes para copas.
Cestillo para cubiertos.
Diámetro máximo del plato (cesta superior/inferior):
29/28, 26,5/30,5 o 24/34 cm.
Capacidad 13 servicios.
Capacidad máx. 23 copas de vino.

Datos de consumo

Eficiencia energética A+++ (en rango de eficiencia energética desde A+++ hasta D).
Consumo agua: 9.5 litros.
Consumo energético 0.82 kWh .

Características

Clase de eficiencia energética
D
Consumo de energía de 100 ciclos del programa Eco
84
Número máximo de cubiertos
13
Consumo de agua del programa eco en litros por ciclo
9,5
Duración del programa
3:15
Emisiones de ruido aéreo
42
Clase de emisiones de ruido aéreo
B
Tipo de construcción
Integrable
Altura de la encimera extraíble
0
Dimensiones del aparato
865 x 598 x 550
Dimensiones de instalación necesarias (H x W x D)
865-925 x 600 x 550
Certificaciones de homologacion
CE, VDE
Fondo con puerta abierta a 90 grados
1200
Patas regulables
Si, a todo
Ajuste máximo de las patas
60
Zócalo regulable
Ambos horizontal y vertical
Peso neto
47,2
Peso bruto
49,5
Potencia de conexión
2400
Intensidad corriente eléctrica
10
Tensión
220-240
Frecuencia
50; 60
Longitud del cable de alimentación eléctrica
175
Tipo de enchufe
Schuko con conexión a tierra
Longitud del manguito de entrada
165
Longitud del manguito de salida
190
Código EAN
4242006289324
Tipo de instalación
Totalmente integrable

Características de consumo y conexión

2022-02-27
Page 1

Potencia sonora 42 dB (re 1 pW).

Precauciones de montaje

Altura regulable.
Retranqueo de zócalo 100 mm.
Para la proyección del tiempo restante es necesario instalar el zócalo a una profundidad mín. 40 mm + grosor del frontal de la puerta.
Para una óptima proyección del tiempo restante, la altura máxima del zócalo tendrá que reducirse como mínimo 30 mm.
Patas traseras regulables desde el frente.
Peso máx. del panel decorativo de la puerta 10 kg.
La altura de la puerta depende de la altura del zócalo del mueble de cocina.

Características técnicas

Cable con enchufe.
Conexión a toma de agua 3/4".
Posibilidad de conexión a toma de agua caliente.

Otros colores disponibles

DF261167
Lavavajillas Serie 200
Totalmente integrable

Accesorios incluidos

1 x difusor para bandejas horno.

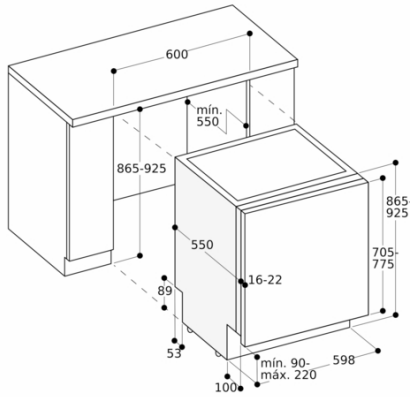
Accesorios opcionales

DA042030
Compartimiento para cubiertos de plata, para todos los lavavajillas.
DA043000
DA043000

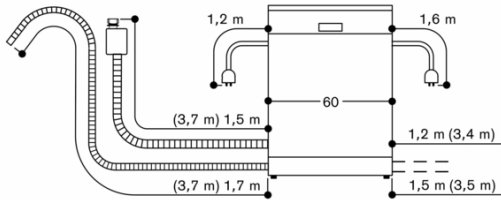
Installation Accessories

DA021000
Bisagra basculante para lavavajillas totalmente integrables.
GH045010
Tirador aluminio 45 cm.
GZ010011
Extensión del tubo Aqua stop

Lavaplatos de 86,5 cm de altura



Medidas de conexión para lavavajillas de 60 cm ancho



() Valores con juego de prolongación