



DF480162
 DF480162
 Lavavajillas Serie 400
 Totalmente integrable.
 Altura 81.5 cm.



Protección óptima para cristalería delicada mediante secado por Zeolitas a baja temperatura.
 8 programas con Aqua sensor y 5 opciones con turbo e intensivo:
 -Lava y seca la vajilla en 57 minutos.
 -Lavado intensivo en la cesta inferior y protección del cristal en la superior.
 Sistema de cestas flexibles con extracción suave en todos los niveles y cierre amortiguado en bandeja superior e inferior.
 Pantalla TFT táctil para un manejo intuitivo de todas las funciones.
 Proyección de tiempo restante.
 Iluminación interior brillante.
 Sistema de apertura Push-to-Open para una perfecta integración en puertas sin tirador.
 Muy silencioso: 43 dB.
 Eficiencia energética A+++.
 Aqua stop.

Funcionamiento

Pantalla TFT con indicación de tiempo restante, falta de sal, abrillantador y entrada de agua.
 Panel de control táctil.
 Datos útiles para la indicación de uso.
 Programación diferida hasta 24 h.
 Indicador visual y acústico de finalización de programa.
 Proyección de tiempo restante.

Características

Iluminación interior brillante.
 Óptima protección de cristalería mediante zeolitas.
 Aqua sensor.
 Sensor de carga.
 Detección automática de detergente.
 Regeneración electrónica.
 Intercambiador térmico.
 Sistema de calentamiento de agua instantáneo (calentador continuo).
 Triple filtro autolimpiable.
 Cierre suave.
 Aqua stop.
 Home Connect: módulo WiFi integrado para controlar el aparato desde dispositivos móviles.

Programas

8 programas:
 Auto 35 °C - 45 °C.
 Auto 45 °C - 65 °C.
 Auto 65 °C - 75 °C.
 Intensivo 70 °C.
 Eco 50 °C.
 Programa nocturno.
 Rápido 45 °C (29 min.).
 Prelavado.
 5 funciones especiales:
 Intensivo.
 Turbo.
 Media carga.
 Higiene Plus.
 Extra secado.

Prestaciones

Sistema de cestas flexibles con extracción suave en todos los niveles y cierre amortiguado en bandeja superior e inferior.
 Cesta superior:
 Totalmente extraíble.
 Rackmatic de 3 niveles, ajustables en altura hasta 5 cm.
 6 varillas plegables.

Características

Clase de eficiencia energética
 D
 Consumo de energía de 100 ciclos del programa Eco
 82
 Número máximo de cubiertos
 12
 Consumo de agua del programa eco en litros por ciclo
 9,5
 Duración del programa
 3:15
 Emisiones de ruido aéreo
 43
 Clase de emisiones de ruido aéreo
 B
 Tipo de construcción
 Integrable
 Altura de la encimera extraíble
 0
 Dimensiones del aparato
 815 x 598 x 550
 Dimensiones de instalación necesarias (H x W x D)
 815-875 x 600 x 550
 Certificaciones de homologación
 CE, VDE
 Fondo con puerta abierta a 90 grados
 1150
 Patas regulables
 Si, a todo
 Ajuste máximo de las patas
 60
 Zócalo regulable
 Ambos horizontal y vertical
 Peso neto
 51,7
 Peso bruto
 54,0
 Potencia de conexión
 2400
 Intensidad corriente eléctrica
 10
 Tensión
 220-240
 Frecuencia
 50; 60
 Longitud del cable de alimentación eléctrica
 175
 Tipo de enchufe
 Schuko con conexión a tierra
 Longitud del manguito de entrada
 165
 Longitud del manguito de salida
 190
 Código EAN
 4242006277956
 Tipo de instalación
 Totalmente integrable

Características de consumo y conexión

2022-02-27
 Page 1

Cestillo para cubiertos.
 Soporte para copas de tallo largo.
 Diámetro máximo del plato (cesta superior/inferior):
 27/25, 24,5/27,5 o 22/31 cm.
 Capacidad 12 servicios.
 Capacidad máx. 23 copas de vino.

Datos de consumo

Eficiencia energética A+++ (en rango de eficiencia energética desde A+++ hasta D).
 Consumo agua: 9.5 litros.
 Consumo energético 0.8 kWh .
 Potencia sonora 43 dB (re 1 pW).

Precauciones de montaje

Altura regulable.
 Retranqueo de zócalo 100 mm.
 Para la proyección del tiempo restante es necesario instalar el zócalo a una profundidad mín. 40 mm + grosor del frontal de la puerta.
 Para una óptima proyección del tiempo restante, la altura máxima del zócalo tendrá que reducirse como mínimo 30 mm.
 Patas traseras regulables desde el frente.
 Peso máx. del panel decorativo de la puerta 8.5 kg.
 La altura de la puerta depende de la altura del zócalo del mueble de cocina. Posible instalación también en puerta con tirador. El sistema de apertura Push-to-Open permanece activo.

Características técnicas

Cable con enchufe.
 Conexión a la red de agua de 3/4".
 Posibilidad de conexión a toma de agua caliente.

Otros colores disponibles

DF480162
 Lavavajillas Serie 400
 Totalmente integrable.

Accesorios incluidos

1 x difusor para bandejas horno.
 1 x cesta para vasos.

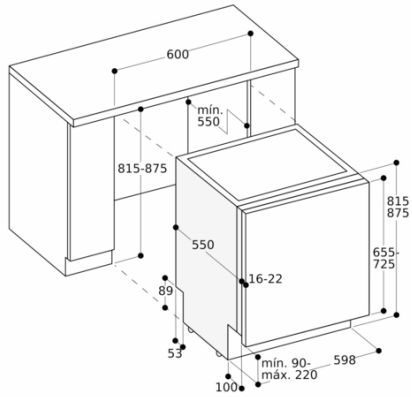
Accesorios opcionales

DA041160
 DA041160
 DA042030
 Compartimiento para cubiertos de plata, para todos los lavavajillas.
 DA043000
 DA043000

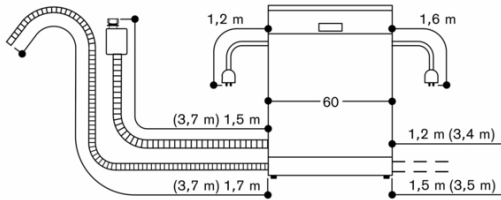
Installation Accessories

DA021000
 Bisagra basculante para lavavajillas totalmente integrables.
 GZ010011
 Extensión del tubo Aqua stop

Lavaplatos de 81,5 cm de altura



Medidas de conexión para lavavajillas de 60 cm ancho



() Valores con juego de prolongación