



Otros colores disponibles

RB472304
 Frigorífico-Congelador Vario Serie 400
 Cajón fresh cooling próximo a 0 °C

Accesorios incluidos

1 x Huevera con tapa.
 1 x Pala para hielos.

Accesorios opcionales

RA430100
 RA430100
 RA450000
 RA450000
 RA450010
 RA450010

Installation Accessories

RA421712
 Puertas de acero con tirador.
 RA423340
 Set de 2 perfiles decorativos laterales, para RY y RB.
 RA425110
 Tirador largo de acero.
 RA425710
 Tirador corto, acero.
 RA428712
 Puertas de acero inoxidable, sin tirador
 RA460000
 Accesorio para la instalación side-by-side. Necesario al realizar una instalación side-by-side. No es necesario si los aparatos se instalan a más de 160 mm de separación entre sí. Están incluidos con RF y RW.
 RA460013
 Accesorio anticondensación 230 V. Necesario si los aparatos están instalados con el mismo sentido de apertura o bisagra con bisagra. No es necesario si los aparatos se instalan a más de 160 mm de separación entre sí.
 RA460030
 Elemento de conexión para dividir verticalmente frentes (para combinación de frigorífico-congelador).
 RA464710
 Rejilla de ventilación, acero inoxidable

RB472304
 RB472304
 Frigorífico-Congelador Vario Serie 400
 Cajón fresh cooling próximo a 0 °C
 Totalmente integrable
 Anchura: 76.2 cm Altura: 213.4 cm
 Frigorífico con una puerta y cajón congelador completamente extraíble

Interior de acero inoxidable con elementos de aluminio macizo color antracita
 Puntos de iluminación LED blanco cálido
 Asistencia de apertura de puerta con dos opciones:
 1. Apertura push-to-open para integración en frentes de muebles sin tirador
 2. Apertura pull-to-open para facilitar la apertura de la puerta con tirador
 Panel interior de la puerta liso, completamente en acero inoxidable
 Regulación de la posición de los estantes mediante un sistema de raíles integrado
 Estantes de las puertas de aluminio macizo color antracita
 Un cajón fresh cooling próximo a 0 °C con control manual de temperatura y un cajón fresh cooling con control manual de humedad
 Fabricador de hielo integrado con toma de agua.
 Cajón congelador totalmente extraíble, con división en color antracita
 Pantalla TFT táctil
 Volumen neto: 418 litros.

Funcionamiento

Pantalla TFT táctil.
 Pantalla intuitiva con textos.

Características

Distribución dinámica de aire frío.
 Desescarche automático mediante evaporación del agua.
 Filtro de carbón activo.
 Función reposo con certificación Star-K.
 Cuando el modo reposo está activo, el aparato solo se puede abrir con tirador. Indicador acústico de puerta abierta y fallo funcional.
 Home Connect: módulo WiFi integrado para controlar el aparato desde dispositivos móviles.
 La disponibilidad de la función Home Connect depende de la disponibilidad de los servicios Home Connect en su país. Los servicios Home Connect no están disponibles en todos los países. Para más información, consulte: www.home-connect.com.

Frigorífico

Tecnología No-frost con sistema de refrigeración rápida.
 Temperatura graduable de +2 °C a +8 °C.
 3 estantes de cristal blanco, 2 de ellos ajustables en altura.
 4 puntos de iluminación LED con luz blanca cálida, sin reflejos sobre el área de refrigeración y cajones.
 Sistema de raíles en puerta lisa para el posicionamiento flexible de los estantes.
 3 estantes en la puerta regulables en altura, 1 de ellos más profundo.
 Volumen neto: 281 litros.

Fresh cooling próximo a 0 °C

1 cajón próximo a 0°C totalmente extraíble con frontal transparente e iluminación integrada.
 Temperatura regulable manualmente.
 Ideal para carne, pescado y aves.
 Volumen neto 27 litros.

Fresh Cooling

1 cajón fresh cooling totalmente extraíble con frontal transparente e iluminación integrada.

Características

Tipo de construcción
 Integrable
 Opción de puerta panelable
 No posible
 Altura
 2125
 Anchura del producto
 756
 Fondo del aparato sin tirador (mm)
 608
 Dimensiones de instalación necesarias (H x W x D)
 2134.0 x 762.0 x 610
 Peso neto (kg)
 193,033
 Potencia de conexión (W)
 300
 Intensidad corriente eléctrica (A)
 10
 Bisagra de la puerta
 Derecha reversible
 Tensión (V)
 220-240
 Frecuencia (Hz)
 50-60
 Certificaciones de homologación
 CE, VDE
 Longitud del cable de alimentación eléctrica (cm)
 300
 Consumo de energía (kWh)
 Consumo anual de energía
 Capacidad neta del frigorífico
 Capacidad neta del congelador
 Capacidad de congelación
 Autonomía en caso de corte de la corriente
 17
 Nº de motores compresores
 2
 Nº de sistemas de frío independientes
 2
 Ventilador interior sección frigorífico
 Si
 Puerta reversible
 Si
 Nº de bandejas ajustables en el compartimento frigorífico
 2
 Estantes para botellas
 No
 Capacity of Water Tank [l]
 Código EAN
 4242006262099
 Marca
 Gaggenau
 Código comercial del producto
 RB472304
 Clase de eficiencia energética (2010/30/EC)
 Consumo anual de energía (kWh/annum) - NUEVA (2010/30/EC)
 301,00
 Capacidad neta del frigorífico (2010/30/EC)
 308
 Capacidad neta del congelador (2010/30/EC)
 110
 Sistema No frost
 Total
 Capacidad de congelación (2010/30/EC)
 14
 Clase climática
 SN-T
 Nivel de contaminación acústica (dB(A) re 1 pW)
 42
 Tipo de instalación
 N/A

Características de consumo y conexión

2021-08-26
 Page 1

Humedad regulable manualmente.
 Ideal para frutas y verduras.

Congelador

Tecnología No-frost con función de congelación rápida a -30 °C.
 Temperatura graduable de -14 °C a -24 °C.
 Compartimento de 4 estrellas de congelación.
 Capacidad de congelación 14 kg/24 h.
 Conservación de alimentos sin corriente durante 17 horas.
 2 cajones interiores totalmente extraíbles.
 2 puntos de iluminación LED con luz blanca cálida.
 Volumen neto: 110 litros.

Fabricador de hielo

Integrado en el congelador con toma de agua.
 Filtro de agua para partículas integrado en la rejilla de ventilación.
 Se puede desconectar de forma independiente.
 Producción de hielo: 1.7 kg/24 h.
 Depósito de hielo extraíble con una capacidad de 3 kg.

Datos de consumo

Eficiencia energética A++ (en rango de eficiencia energética desde A+++ hasta D).
 Consumo energético 301 kWh/año.
 Potencia sonora 42 dB (re 1 pW).

Precauciones de montaje

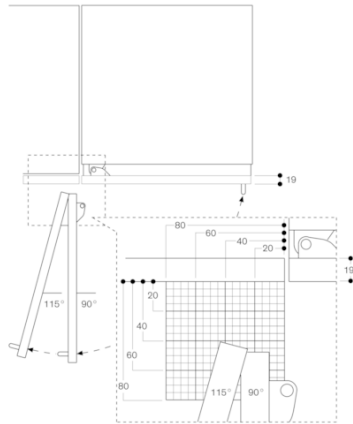
Sistema de instalación de puerta fija.
 Bisagra a la derecha, reversible.
 Ángulo de apertura de puerta 115°, se puede fijar a 90°.
 Peso máximo de los paneles decorativos de las puertas:
 Puerta 41 kg.
 Cajón 10kg.
 La válvula de cierre para la conexión de agua se debe planificar a un lado del aparato y estar siempre accesible.
 Si la presión del agua supera los 0,8 MPa (8 bar), conecte la válvula de disminución de presión entre la toma de agua y el tubo de entrada.

Características técnicas

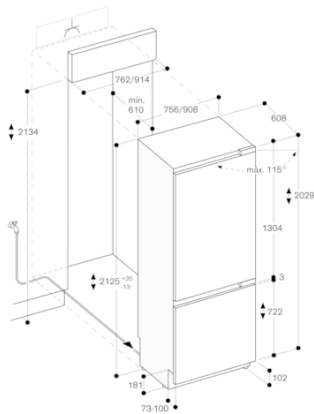
Potencia absorbida: 0.300 kw.
 Incluye cable de conexión de 3.0 m con enchufe tipo Schuko.
 Toma de agua.
 Tubo de entrada de agua de 2.0 m con conexión de 3/4".
 Presión de agua de 2 a 8 bar.

RB472304
 RB472304
 Frigorífico-Congelador Vario Serie 400
 Cajón fresh cooling próximo a 0 °C
 Totalmente integrable
 Anchura: 76.2 cm Altura: 213.4 cm
 Frigorífico con una puerta y cajón
 congelador completamente extraíble
 2021-08-26
 Page 2

Ángulo de apertura de la puerta

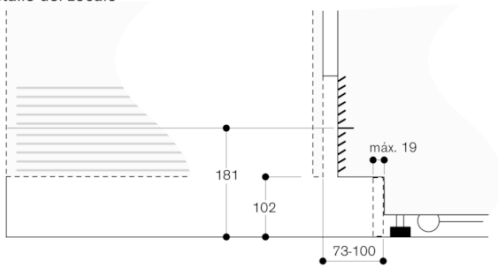


El recorrido de bisagra y las distancias resultantes hasta los muebles vecinos y los tiradores de los mismos se pueden deducir del plano en función del grosor frontal. En el plano se ha supuesto un grosor frontal del mueble de 19 mm.

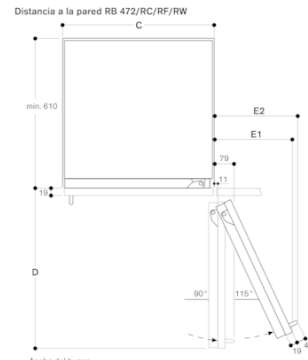


Las dimensiones máximas del frontal de la puerta están diseñadas para una holgura de 3 mm.

Detalle del zócalo



La altura estándar del aparato hace referencia a la altura del listón del zócalo de 102 mm. Grosor máximo del listón del zócalo 19 mm.



Arco del hueco			
C	D	E1	E2
457 mm	525 mm	235 mm	265 mm
610 mm	677 mm	299 mm	330 mm
762 mm	830 mm	364 mm	395 mm
914 mm	980 mm	428 mm	460 mm

En el plano se ha tomado como base un grosor frontal del mueble de 19 mm y la altura de un tirador de mueble de Gaggenau de 49 mm.

