



#### Otros colores disponibles

RB492304  
 Frigorífico-Congelador Vario Serie 400  
 Cajón fresh cooling próximo a 0 °C

#### Accesorios incluidos

1 x Huevera con tapa.  
 1 x Pala para hielos.

#### Accesorios opcionales

RA430100  
 RA430100  
 RA450000  
 RA450000  
 RA450010  
 RA450010

#### Installation Accessories

RA421910  
 Puertas de acero con tirador.  
 RA423340  
 Set de 2 perfiles decorativos laterales, para RY y RB.  
 RA425110  
 Tirador largo de acero.  
 RA425910  
 Tirador corto, acero.  
 RA428910  
 Puertas de acero inoxidable, sin tirador  
 RA460000  
 Accesorio para la instalación side-by-side. Necesario al realizar una instalación side-by-side. No es necesario si los aparatos se instalan a más de 160 mm de separación entre sí. Están incluidos con RF y RW.  
 RA460013  
 Accesorio anticondensación 230 V. Necesario si los aparatos están instalados con el mismo sentido de apertura o bisagra con bisagra. No es necesario si los aparatos se instalan a más de 160 mm de separación entre sí.  
 RA460030  
 Elemento de conexión para dividir verticalmente frentes (para combinación de frigorífico-congelador).  
 RA464910  
 Rejilla de ventilación, acero inoxidable

RB492304  
 RB492304  
 Frigorífico-Congelador Vario Serie 400  
 Cajón fresh cooling próximo a 0 °C  
 Totalmente integrable  
 Anchura: 91.4 cm Altura: 213.4 cm  
 Frigorífico con una puerta y cajón congelador completamente extraíble



Interior de acero inoxidable con elementos de aluminio macizo color antracita  
 Puntos de iluminación LED blanco cálido  
 Asistencia de apertura de puerta con dos opciones:  
 1. Apertura push-to-open para integración en frentes de muebles sin tirador  
 2. Apertura pull-to-open para facilitar la apertura de la puerta con tirador  
 Panel interior de la puerta liso, completamente en acero inoxidable  
 Regulación de la posición de los estantes mediante un sistema de raíles integrado  
 Estantes de las puertas de aluminio macizo color antracita  
 Un cajón fresh cooling próximo a 0 °C con control manual de temperatura y un cajón fresh cooling con control manual de humedad  
 Fabricador de hielo integrado con toma de agua.  
 Cajón congelador totalmente extraíble, con división en color antracita  
 Pantalla TFT táctil  
 Volumen neto: 521 litros.

#### Funcionamiento

Pantalla TFT táctil.  
 Pantalla intuitiva con textos.

#### Características

Distribución dinámica de aire frío.  
 Desescarche automático mediante evaporación del agua.  
 Filtro de carbón activo.  
 Función reposo con certificación Star-K.  
 Cuando el modo reposo está activo, el aparato solo se puede abrir con tirador.  
 Indicador acústico de puerta abierta y fallo funcional.  
 Home Connect: módulo WiFi integrado para controlar el aparato desde dispositivos móviles.

#### Frigorífico

Tecnología No-frost con sistema de refrigeración rápida.  
 Temperatura graduable de +2 °C a +8 °C.  
 3 estantes de cristal blanco, 2 de ellos ajustables en altura.  
 4 puntos de iluminación LED con luz blanca cálida, sin reflejos sobre el área de refrigeración y cajones.  
 Sistema de raíles en puerta lisa para el posicionamiento flexible de los estantes.  
 3 estantes en la puerta regulables en altura, 1 de ellos más profundo.  
 Volumen neto: 347 litros.

#### Fresh cooling próximo a 0 °C

1 cajón próximo a 0°C totalmente extraíble con frontal transparente e iluminación integrada.  
 Temperatura regulable manualmente.  
 Ideal para carne, pescado y aves.  
 Volumen neto 34 litros.

#### Fresh Cooling

1 cajón fresh cooling totalmente extraíble con frontal transparente e iluminación integrada.  
 Humedad regulable manualmente.  
 Ideal para frutas y verduras.

#### Congelador

Tecnología No-frost con función de congelación rápida a -30 °C.  
 Temperatura graduable de -14 °C a -24 °C.

#### Características

Clase de eficiencia energética  
 E  
 Promedio anual de consumo de energía en kilovatios hora por año (kWh/a)  
 326  
 Suma de volúmenes de compartimentos de congelador  
 166  
 Suma de volúmenes de compartimentos de abatidor  
 389  
 Emisiones de ruido aéreo  
 42  
 Clase de emisiones de ruido aéreo  
 Tipo de construcción  
 Integrable  
 Opción de puerta panelable  
 No posible  
 Altura  
 2125  
 Anchura del producto  
 908  
 Fondo del aparato sin tirador (mm)  
 608  
 Dimensiones de instalación necesarias (H x W x D)  
 2134.0 x 914.0 x 610  
 Peso neto (kg)  
 214,200  
 Potencia de conexión (W)  
 300  
 Intensidad corriente eléctrica (A)  
 10  
 Bisagra de la puerta  
 Derecha reversible  
 Tensión (V)  
 220-240  
 Frecuencia (Hz)  
 50-60  
 Certificaciones de homologación  
 CE, VDE  
 Longitud del cable de alimentación eléctrica (cm)  
 300  
 Autonomía en caso de corte de la corriente  
 17  
 Nº de motocompresores  
 2  
 Nº de sistemas de frío independientes  
 2  
 Ventilador interior sección frigorífico  
 Si  
 Puerta reversible  
 Si  
 Nº de bandejas ajustables en el compartimento frigorífico  
 2  
 Estantes para botellas  
 No  
 Capacity of Water Tank [l]  
 Código EAN  
 4242006262105  
 Marca  
 Gaggenau  
 Código comercial del producto  
 RB492304  
 Sistema No frost  
 Total  
 Tipo de instalación  
 N/A

#### Características de consumo y conexión

2021-08-26  
 Page 1

Compartimento de 4 estrellas de congelación.  
 Capacidad de congelación 16 kg/24 h.  
 Conservación de alimentos sin corriente durante 17 horas.  
 2 cajones interiores totalmente extraíbles.  
 2 puntos de iluminación LED con luz blanca cálida.  
 Volumen neto: 140 litros.

#### Fabricador de hielo

Integrado en el congelador con toma de agua.  
 Filtro de agua para partículas integrado en la rejilla de ventilación.  
 Se puede desconectar de forma independiente.  
 Producción de hielo: 1.6 kg/24 h.  
 Depósito de hielo extraíble con una capacidad de 3 kg.

#### Datos de consumo

Eficiencia energética A++ (en rango de eficiencia energética desde A+++ hasta D).  
 Consumo energético 347 kWh/año.  
 Potencia sonora 42 dB (re 1 pW).

#### Precauciones de montaje

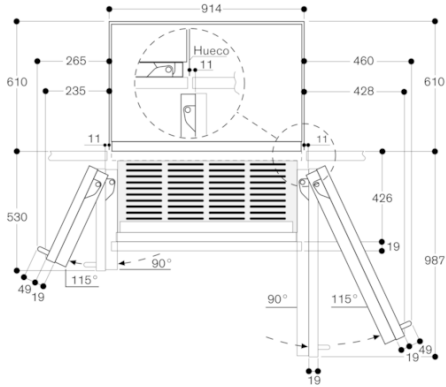
Sistema de instalación de puerta fija.  
 Bisagra a la derecha, reversible.  
 Ángulo de apertura de puerta 115°, se puede fijar a 90°.  
 Peso máximo de los paneles decorativos de las puertas:  
 Puerta 47 kg.  
 Cajón 10 kg.  
 La válvula de cierre para la conexión de agua se debe planificar a un lado del aparato y estar siempre accesible.  
 Si la presión del agua supera los 0,8 MPa (8 bar), conecte la válvula de disminución de presión entre la toma de agua y el tubo de entrada.

#### Características técnicas

Potencia absorbida: 0.300 kw.  
 Incluye cable de conexión de 3.0 m con enchufe tipo Schuko.  
 Toma de agua.  
 Tubo de entrada de agua de 2.0 m con conexión de 3/4".  
 Presión de agua de 2 a 8 bar.

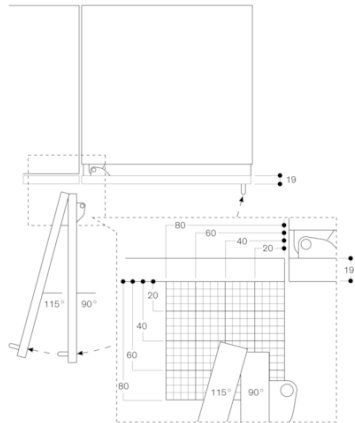
RB492304  
 RB492304  
 Frigorífico-Congelador Vario Serie 400  
 Cajón fresh cooling próximo a 0 °C  
 Totalmente integrable  
 Anchura: 91.4 cm Altura: 213.4 cm  
 Frigorífico con una puerta y cajón  
 congelador completamente extraíble  
 2021-08-26  
 Page 2

Distancia a la pared RB 492/RY 492

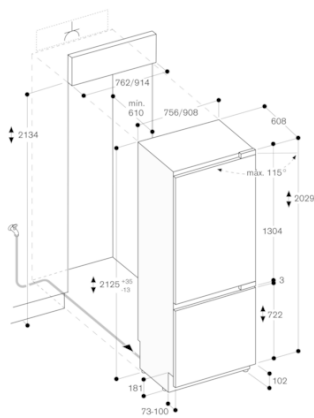


En el plano se ha tomado como base un grosor frontal del mueble de 19 mm y la altura de un tirador de mueble de Gaggenau de 49 mm.

Ángulo de abertura de la puerta

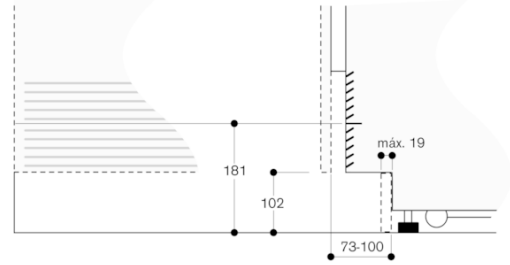


El recorrido de bisagra y las distancias resultantes hasta los muebles vecinos y los tiradores de los mismos se pueden deducir del plano en función del grosor frontal. En el plano se ha supuesto un grosor frontal del mueble de 19 mm.



Las dimensiones mínimas del frontal de la puerta están diseñadas para una holgura de 3 mm.

Detalle del zócalo



La altura estándar del aparato hace referencia a la altura del listón del zócalo de 102 mm. Grosor máximo del listón del zócalo 19 mm.

