



RC200202  
 RC200202  
 Totalmente integrable, bajo encimera.  
 Anchura: 60 cm Altura: 82 cm  
 Frigorífico Serie 200



Combinable con RF 200 para realizar un conjunto side-by-side.  
 Volumen neto: 137 litros.  
 Cierre de puerta con amortiguador integrado.  
 Desescarche automático mediante evaporación del agua.  
 Sistema de cierre amortiguado integrado en la puerta, a partir de un ángulo de apertura de 20°.

**Frigorífico**  
 3 estantes de cristal de seguridad, 2 de ellos regulables en altura.  
 1 estante botellero de gran tamaño en la puerta.  
 1 cajón para verduras.  
 1 Cajón extraíble.  
 2 estantes en la puerta.  
 Iluminación interior brillante.  
 Volumen neto: 137 litros.

**Datos de consumo**  
 Eficiencia energética A++ (en rango de eficiencia energética desde A+++ hasta D).  
 Consumo energético 92 kWh/año.  
 Potencia sonora 38 dB (re 1 pW).

**Precauciones de montaje**  
 Sistema de instalación de puerta fija.  
 Bisagra a la derecha, reversible.  
 Ángulo de apertura de puerta 115°, se puede fijar a 90°.  
 Peso máximo del panel decorativo de la puerta 14 kg.  
 Altura regulable.  
 Altura del zócalo para altura de 820 mm.: 100 - 170 mm.  
 Altura del zócalo para altura de 870 mm.: 150 - 220 mm.  
 Debe colocarse la rejilla de ventilación incluida con el aparato.  
 El enchufe Schuko debe situarse en una zona exterior al hueco de encastre.

**Características técnicas**  
 Potencia absorbida: 0.09 kw.  
 Incluye cable de conexión de 2.3 m con enchufe tipo Schuko.

**Características**  
 Clase de eficiencia energética (norma (UE) 2017/1369)  
 F  
 Promedio anual de consumo de energía en kilovatios hora por año (kWh/a) (EU) 2017/1369  
 114  
 Suma de volúmenes de compartimentos de congelador (EU) 2017/1369  
 0  
 Suma de volúmenes de compartimentos de abatidor (EU) 2017/1369  
 137  
 Emisiones de ruido aéreo (EU) 2017/1369  
 38  
 Clase de emisiones de ruido aéreo (EU) 2017/1369  
 C  
 Tipo de construcción  
 Integrable  
 Opción de puerta panelable  
 Posible con accesorio  
 Altura  
 820  
 Anchura del producto  
 598  
 Fondo del aparato sin tirador (mm)  
 548  
 Dimensiones de instalación necesarias (H x W x D)  
 820 x 600 x 550  
 Peso neto (kg)  
 33,176  
 Potencia de conexión (W)  
 90  
 Intensidad corriente eléctrica (A)  
 10  
 Bisagra de la puerta  
 Derecha reversible  
 Tensión (V)  
 220-240  
 Frecuencia (Hz)  
 50  
 Certificaciones de homologación  
 CE, G-Mark, VDE  
 Longitud del cable de alimentación eléctrica (cm)  
 230  
 Autonomía en caso de corte de la corriente  
 N° de motocompresores  
 1  
 N° de sistemas de frío independientes  
 1  
 Ventilador interior sección frigorífico  
 No  
 Puerta reversible  
 Si  
 N° de bandejas ajustables en el compartimento frigorífico  
 3  
 Estantes para botellas  
 No  
 Capacity of Water Tank [l]  
 Código EAN  
 4242006207380  
 Marca  
 Gaggenau  
 Código comercial del producto  
 RC200202  
 Categoría de producto  
 Cámara del frigorífico  
 Sistema No frost  
 No  
 Tipo de instalación  
 Encastrable bajo encimera

**Características de consumo y conexión**  
 2021-07-10  
 Page 1

**Otros colores disponibles**  
 RC200202  
 Totalmente integrable, bajo encimera.  
 Anchura: 60 cm Altura: 82 cm

**Accesorios incluidos**  
 1 x Huevera.

**Accesorios opcionales**  
 RA430100  
 RA430100

RC200202

RC200202

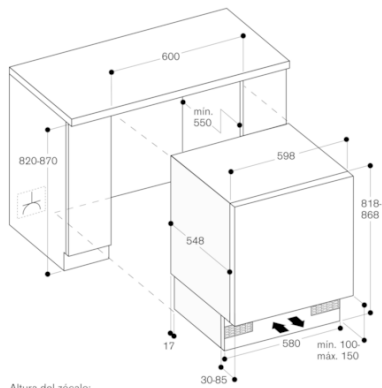
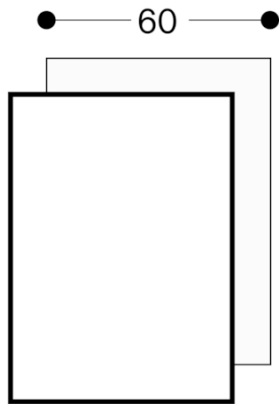
Totalmente integrable, bajo encimera.

Anchura: 60 cm Altura: 82 cm

Frigorífico Serie 200

2021-07-10

Page 2



Altura del zócalo:  
- 100 mm con una altura del hueco de 820 mm  
- 150 mm con una altura del hueco de 870 mm