



**RC462301**  
**Frigorífico Vario Serie 400**  
**compartimento próximo a 0°C**  
**Totalmente integrable.**  
**Encastre: Alto 213.4 cm, ancho 61 cm.**

**Interior de acero inoxidable.**  
**Nuevo concepto de iluminación con LEDs.**  
**Estantes de aluminio macizo en la puerta.**  
**Volumen neto: 369 litros.**  
**Compartimento próximo a 0 °C, con control de temperatura de 0 a 3 °C.**  
**Una bandeja de cristal motorizada, ajustable en altura incluso totalmente cargada.**  
**Eficiencia energética A++.**

**Funcionamiento**  
 Control electrónico de temperatura con display digital.

**Prestaciones**  
 Distribución de aire frío con Multi-Air-Flow.  
 Desescarche automático mediante evaporación del agua.  
 Filtro de carbón activo antimicrobiano.  
 Función vacaciones.  
 Indicador acústico de puerta abierta y fallo funcional.

**Frigorífico**  
 Volumen neto: 318 litros.  
 Tecnología No-frost con sistema de refrigeración rápida.  
 Regulación de temperatura de 2 °C a 8 °C.  
 4 bandejas de vidrio, 3 de ellas ajustables en altura (una motorizada).  
 2 columnas de iluminación lateral.  
 1 estante en la puerta con tapa transparente.

**Compartimento próximo a 0 °C**  
 Volumen neto 51 litros.  
 Control independiente de temperatura, con ajustes para pescado, carne o verduras.  
 1 cajón totalmente extraíble con frontal transparente e iluminación integrada.

**Datos de consumo**  
 Consumo energético 133 kWh/año.  
 Potencia sonora 40 dB (re 1 pW).

**Precauciones de montaje**  
 Sistema de instalación de puerta fija.  
 Bisagra a la derecha, reversible.  
 Ángulo de apertura de puerta 115°, se puede fijar a 90°.  
 Peso máximo del panel decorativo de la puerta: 35 kg.

**Características técnicas**  
 Potencia absorbida: 0,266 kW.  
 Cable de conexión de 3,0 m con enchufe.

Características	
Tipo de construcción	Integrable
Opción de puerta panelable	No posible
Altura	2125
Anchura del producto	603
Fondo del aparato sin tirador (mm)	608
Medidas del nicho de encastre	2134.0 x 610 x 610
Peso neto (kg)	157,205
Potencia de conexión (W)	266
Intensidad corriente eléctrica (A)	10
Bisagra de la puerta	Derecha reversible
Tensión (V)	220-240
Frecuencia (Hz)	50
Certificaciones de homologación	CE, VDE
Longitud del cable de alimentación eléctrica (cm)	300
Clasificación de eficiencia energética	
Consumo de energía (kWh)	
Consumo anual de energía	
Capacidad neta del frigorífico	
Capacidad neta del congelador	
Capacidad de congelación	
Autonomía en caso de corte de la corriente	
Nº de motocompresores	1
Nº de sistemas de frío independientes	1
Ventilador interior sección frigorífico	Si
Puerta reversible	Si
Nº de bandejas ajustables en el compartimento frigorífico	3
Estantes para botellas	No
Capacity of Water Tank [l]	
Código EAN	4242006217518
Características de consumo y conexión	
Marca	Gaggenau
Código comercial del producto	RC462301
Clase de eficiencia energética (2010/30/EC)	A++
Consumo anual de energía (kWh/annum) - NUEVA (2010/30/EC)	133,00
Capacidad neta del frigorífico (2010/30/EC)	369
Capacidad neta del congelador (2010/30/EC)	0
Sistema No frost	Total
Período de subida de la temperatura	
Capacidad de congelación (2010/30/EC)	0
Clase climática	SN-T
Nivel de contaminación acústica (dB(A) re 1 pW)	40
Tipo de instalación	N/A
2019-05-17	
Page 1	

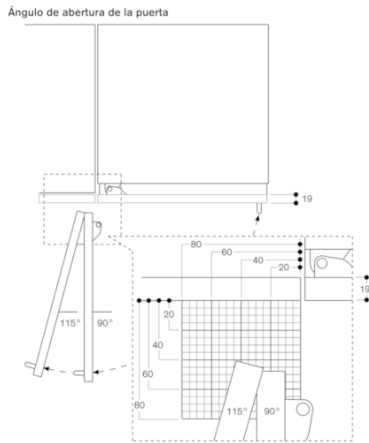
**Otros colores disponibles**  
**RC462301**  
**compartimento próximo a 0°C**  
**Totalmente integrable.**

**Required installation accessories**  
**RA460000**  
 Accesorio para la instalación side-by-side. Necesario al realizar una instalación side-by-side. No es necesario si los aparatos se instalan a más de 160 mm de separación entre sí. Están incluidos con RF y RW.  
**RA460011**  
 Accesorio antidensación.

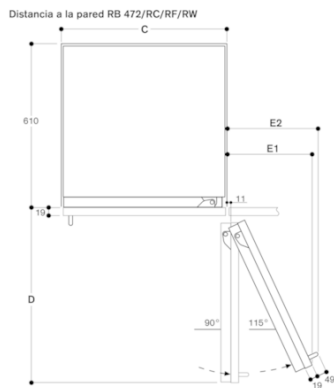
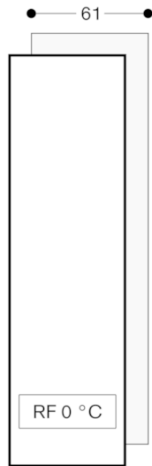
**Installation Accessories**  
**RA421610**  
**RA425110**  
 Tirador largo de acero.  
**RA460020**

RC462301  
 Frigorífico Vario Serie 400  
 compartimento próximo a 0°C  
 Totalmente integrable.  
 Encastre: Alto 213.4 cm, ancho 61 cm.

2019-05-17  
 Page 2



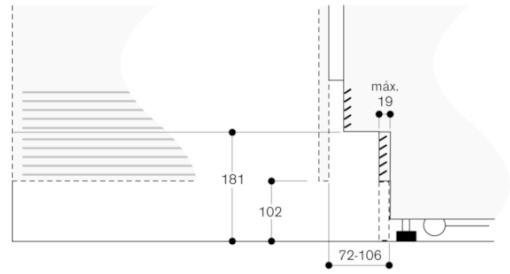
El recorrido de bisagra y las distancias resultantes hasta los muebles vecinos y los tiradores de los mismos se pueden deducir del plano en función del grosor frontal. En el plano se ha supuesto un grosor frontal del mueble de 19 mm.



Ancho del hueco			
C	D	E1	E2
457 mm	525 mm	235 mm	265 mm
610 mm	677 mm	299 mm	330 mm
762 mm	830 mm	363 mm	395 mm

En el plano se ha tomado como base un grosor frontal del mueble de 19 mm y la altura de un tirador de mueble de Gaggenau de 49 mm.

Detalle del zócalo



La altura estándar del aparato hace referencia a la altura del listón del zócalo de 102 mm. Grosor máximo del listón del zócalo 19 mm.