



RC462304



Accesorios incluidos

1 x Huevera con tapa

Accesorios opcionales

RA430100:

Caja contenedora color antracita.

Accesorio de instalación

RA421610:

Puerta acero 61 cm

RA423140:

Perfiles decorativos laterales largos

RA425110:

Tirador largo acero 1131 mm

RA428610:

Puerta de acero sin tirador (61cm)

RA460000:

Energystar Kit Installation SxS

RA460013:

Elemento anticondensación

RA460020:

Elemento de unión vertical

RA464611:

Rejilla v. acero sin filtro agua 61cm

Frigorífico Vario Serie 400
212.5 x 60.3 cm, Cierre SoftClose con puerta fija

RC462304

Interior de acero inoxidable con elementos de aluminio macizo color antracita
 Puntos de iluminación LED blanco cálido
 Asistencia de apertura de puerta con dos opciones:

1. Apertura push-to-open para integración en frentes de muebles sin tirador 2. Apertura pull-to-open para facilitar la apertura de la puerta con tirador

Los cajones en los aparatos RC y RF están ubicados a la misma altura. Con la instalación side-by-side, los estantes de cristal y de las puertas se pueden alinear al mismo nivel

Panel interior de la puerta liso, completamente en acero inoxidable

Regulación de la posición de los estantes mediante un sistema de railes integrado

Estantes de las puertas de aluminio macizo color antracita

Un cajón fresh cooling 0 °C con control de temperatura de -1 °C a +3 °C y un cajón fresh cooling con control manual de humedad

Pantalla TFT táctil

Volumen neto: 356 litros.

Funcionamiento

Pantalla TFT táctil.

Pantalla intuitiva con textos.

Características

Distribución dinámica de aire frío.

Desescarche automático mediante evaporación del agua.

Filtro de carbón activo.

Función reposo con certificación Star-K.

Cuando el modo reposo está activo, el aparato solo se puede abrir con tirador.

Indicador acústico de puerta abierta y fallo funcional.

Home Connect: módulo WiFi integrado para controlar el aparato desde dispositivos móviles.

La disponibilidad de la función Home Connect depende de la disponibilidad de los servicios Home Connect en su país. Los servicios Home Connect no están disponibles en todos los países. Para más información, consulte: www.home-connect.com.

Frigorífico

Tecnología No-frost con sistema de refrigeración rápida.

Temperatura graduable de +2 °C a +8 °C.

4 estantes de cristal blanco, 3 de ellos ajustables en altura.

1 cajón menos profundo totalmente extraíble con frontal transparente.

Sistema de railes en puerta lisa para el posicionamiento flexible de los estantes.

4 estantes en la puerta graduables en altura, 1 de ellos más profundo.

Volumen neto: 321 litros.

Fresh cooling 0 °C

1 gran cajón fresh cooling 0 °C totalmente extraíble con frontal transparente e iluminación integrada.

Control de temperatura con pantalla TFT táctil, regulable de -1 °C a +3 °C.

Ideal para carne, pescado y aves.

Volumen neto 35 litros.

Fresh Cooling

1 cajón fresh cooling totalmente extraíble con frontal transparente e iluminación integrada.

Humedad regulable manualmente.

Ideal para frutas y verduras.

Datos de consumo

Eficiencia energética A++(en rango de eficiencia energética desde A+++ hasta D).

Consumo energético 131 kWh/año.

Potencia sonora 40 dB (re 1 pW).

Precauciones de montaje

Sistema de instalación de puerta fija.

Bisagra a la derecha, reversible.

Ángulo de apertura de puerta 115°, se puede fijar a 90°.

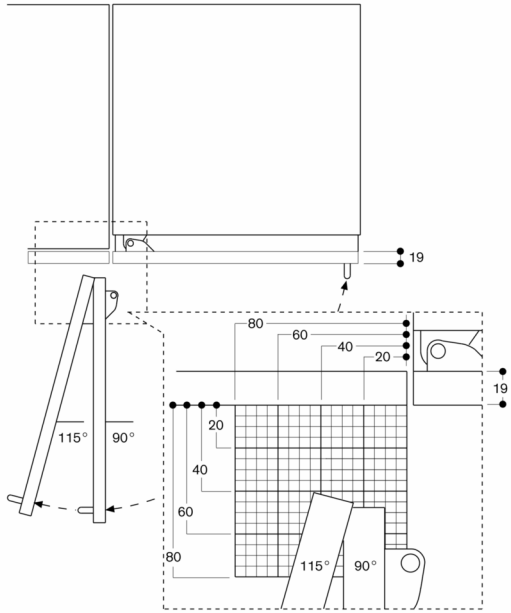
Peso máximo del panel decorativo de la puerta 41 kg.

Características técnicas

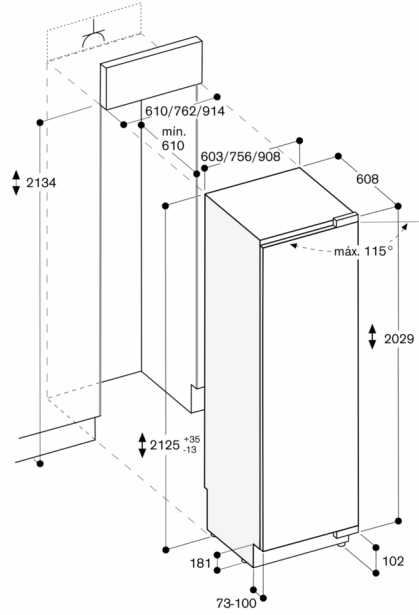
Potencia absorbida: 0.300 kw.

Incluye cable de conexión de 3.0 m con enchufe tipo Schuko.

Ángulo de apertura de la puerta

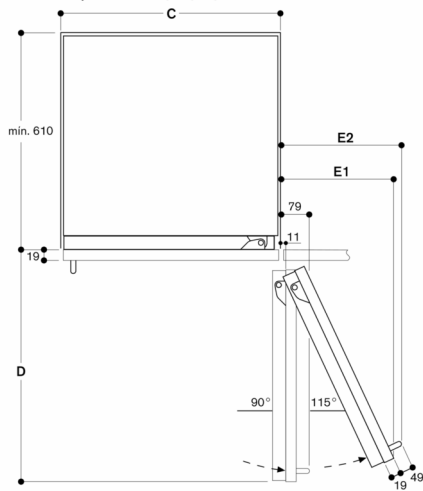


El recorrido de bisagra y las distancias resultantes hasta los muebles vecinos y los tiradores de los mismos se pueden deducir del plano en función del grosor frontal. En el plano se ha supuesto un grosor frontal del mueble de 19 mm.



Las dimensiones máximas del frontal de la puerta están diseñadas para una holgura de 3 mm.

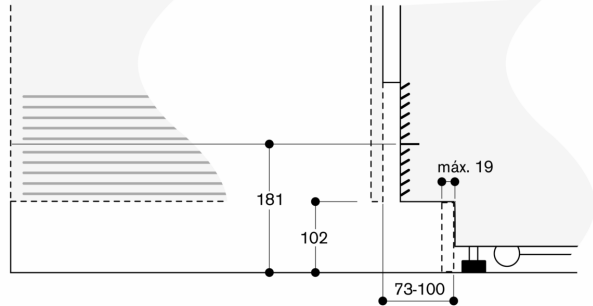
Distancia a la pared RB 472/RC/RF/RW



Ancho del hueco			
C	D	E1	E2
457 mm	525 mm	235 mm	265 mm
610 mm	677 mm	299 mm	330 mm
762 mm	830 mm	364 mm	395 mm
914 mm	980 mm	428 mm	460 mm

En el plano se ha tomado como base un grosor frontal del mueble de 19 mm y la altura de un tirador de mueble de Gaggenau de 49 mm.

Detalle del zócalo



La altura estándar del aparato hace referencia a la altura del listón del zócalo de 102 mm. Grosor máximo del listón del zócalo 19 mm.

