



RF200202
RF200202
Totalmente integrable, bajo encimera.
Anchura: 60 cm Altura: 82 cm
Congelador Serie 200



Combinable con RC 200 para realizar un conjunto side-by-side.
Cierre de puerta con amortiguador integrado.
Sistema de cierre amortiguado integrado en la puerta, a partir de un ángulo de apertura de 20°.

Congelador

Función de congelación rápida.
Alarma de fallo funcional.
Temperatura de almacenamiento ajustable a -18 °C.
Compartimento de 4 estrellas de congelación.
Capacidad de congelación 12 kg/24 h.
Conservación de alimentos sin corriente durante 23 horas.
3 cajones de congelación.
Volumen neto: 98 litros.

Datos de consumo

Eficiencia energética A+ (en rango de eficiencia energética desde A+++ hasta D).
Consumo energético 184 kWh/año.
Potencia sonora 38 dB (re 1 pW).

Precauciones de montaje

Sistema de instalación de puerta fija.
Bisagra a la derecha, reversible.
Ángulo de apertura de puerta 115°, se puede fijar a 90°.
Peso máximo del panel decorativo de la puerta 14 kg.
Altura del zócalo para altura de 820 mm.: 100 - 170 mm.
Altura del zócalo para altura de 870 mm.: 150 - 220 mm.
Debe colocarse la rejilla de ventilación incluida con el aparato.

Características técnicas

Potencia absorbida: 0.09 kw.
Incluye cable de conexión de 2.3 m con enchufe tipo Schuko.

Características

Clase de eficiencia energética (norma (UE) 2017/1369)
F
Promedio anual de consumo de energía en kilovatios hora por año (kWh/a) (EU) 2017/1369
224
Suma de volúmenes de compartimentos de congelador (EU) 2017/1369
106
Emisiones de ruido aéreo (EU) 2017/1369
38
Clase de emisiones de ruido aéreo (EU) 2017/1369
C
Display de temperatura congelador
Analogico
Luz
No
Categoría de producto
Congelador vertical
Tipo de construcción
Integrable
Opción de puerta panelable
Posible con accesorio
Sistema No frost
No
Altura del producto
820
Anchura del producto
598
Fondo del aparato sin tirador (mm)
548
Dimensiones de instalación necesarias (H x W x D)
Medidas del producto embalado (mm)
890 x 610 x 670
Peso neto (kg)
35,550
Peso bruto (kg)
38,5
Potencia de conexión (W)
90
Intensidad corriente eléctrica (A)
10
Frecuencia (Hz)
50
Certificaciones de homologación
CE, G-Mark, VDE
Longitud del cable de alimentación eléctrica (cm)
230
Bisagra de la puerta
Derecha reversible
Autonomía en caso de corte de la corriente
10
Color de la puerta
Tipo de descongelación del congelador
Manual
Señal de alarma / funcionamiento erróneo
Visual y sonoro
Puerta con cerradura
No
Nº de cajones /cestas
3
Nº de flaps congelación
0
Código EAN
4242006207366
Marca
Gaggenau
Código comercial del producto
RF200202
Categoría de producto
Congelador vertical

Características de consumo y conexión

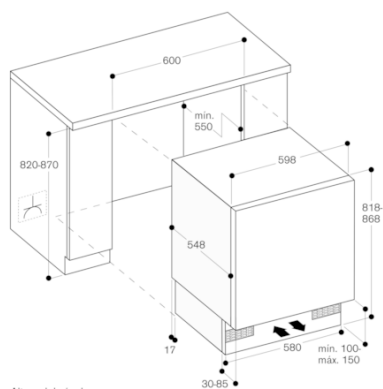
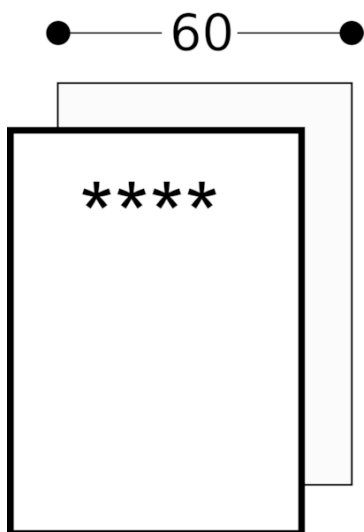
2021-08-14
Page 1

Otros colores disponibles

RF200202
Totalmente integrable, bajo encimera.
Anchura: 60 cm Altura: 82 cm

RF200202
RF200202
Totalmente integrable, bajo encimera.
Anchura: 60 cm Altura: 82 cm
Congelador Serie 200

2021-08-14
Page 2



Altura del zócalo:
- 100 mm con una altura del hueco de 820 mm
- 150 mm con una altura del hueco de 870 mm