



RF413301

A+

Accesorios opcionales

Accesorio de instalación

RA422110:

Puerta acero 45,7 cm

RA425110:

Tirador largo acero 1131 mm

RA460011:

Accesorio anticondensación

RA460020:

Elemento de unión vertical

RA460040:

Sistema antiaprisionamiento extra largo

RA462111:

Rejilla ventilación acero izda RF413

Congelador Vario Serie 400

212.5 x 45.1 cm, Puerta fija

RF413301

Interior de acero inoxidable.

Nuevo concepto de iluminación con LEDs.

Fabricador de hielo integrado con toma de agua.

Dispensador iluminado para hielo, hielo picado y agua fría

Estantes de aluminio macizo en la puerta.

Volumen neto: 198 litros.

Eficiencia energética A+.

Funcionamiento

Control electrónico de temperatura con display digital.

Características

Distribución dinámica de aire frío.

Desescarche automático mediante evaporación del agua.

Función vacaciones.

Indicador acústico de puerta abierta y fallo funcional.

Congelador

Tecnología No-frost con función de congelación rápida.

Temperatura regulable de -14 °C a -25 °C.

Compartimento de 4 estrellas de congelación.

Capacidad de congelación 9 kg/24 h.

Conservación de alimentos sin corriente durante 9 horas.

4 bandejas de aluminio, 2 de ellas regulables en altura.

2 cajones extraíbles con frontal transparente.

2 columnas de iluminación lateral.

1 estante en la puerta con tapa transparente.

Dispensador de agua y hielo.

Iluminación incorporada.

Toma de agua integrada.

Se puede desconectar de forma independiente.

Producción de hielo: 1.9 kg/24 h.

Suministro de agua, hielo y hielo picado.

Depósito de hielo extraíble con una capacidad de 3 kg.

Suministro de agua fría: 1.5 litros.

Datos de consumo

Consumo energético 299 kWh/año.

Potencia sonora 41 dB (re 1 pW).

Precauciones de montaje

Sistema de instalación de puerta fija.

Ángulo de apertura de puerta 115°, se puede fijar a 90°.

Peso máximo del panel decorativo de la puerta: 63 kg.

La válvula de cierre para la conexión de agua se debe planificar a un lado del aparato y estar siempre accesible.

Si la presión del agua supera los 0,8 MPa (8 bar), conecte la válvula de disminución de presión entre la toma de agua y el tubo de entrada.

Características técnicas

Potencia absorbida: 0.55 kw.

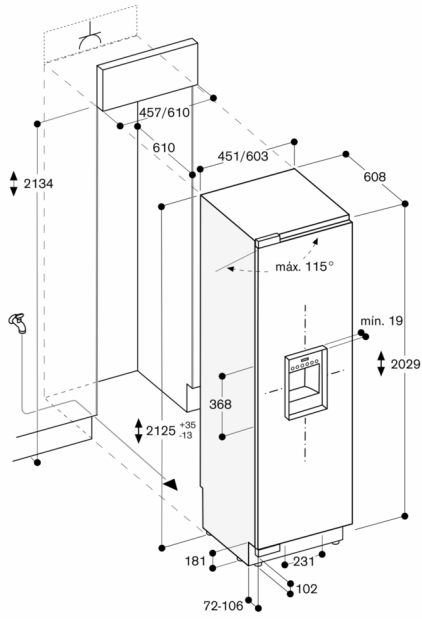
Incluye cable de conexión de 3.0 m con enchufe

tipo Schuko.

Toma de agua.

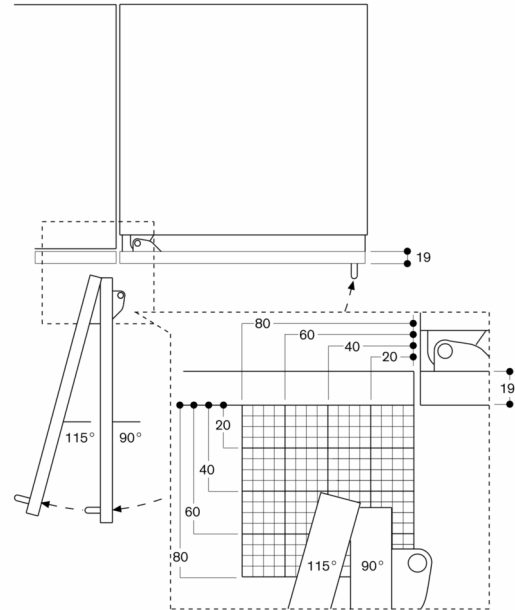
Tubo de entrada de agua de 3.0 m con conexión de 3/4".

Presión de agua de 2 a 8 bar.



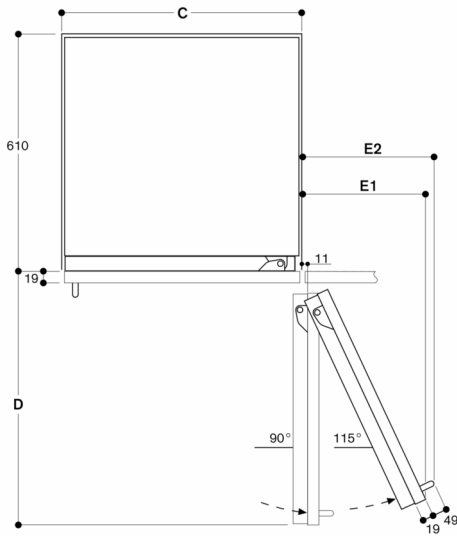
Las dimensiones máximas del frontal de la puerta están pensadas para una holgura de 3 mm.

Ángulo de apertura de la puerta



El recorrido de bisagra y las distancias resultantes hasta los muebles vecinos y los tiradores de los mismos se pueden deducir del plano en función del grosor frontal. En el plano se ha supuesto un grosor frontal del mueble de 19 mm.

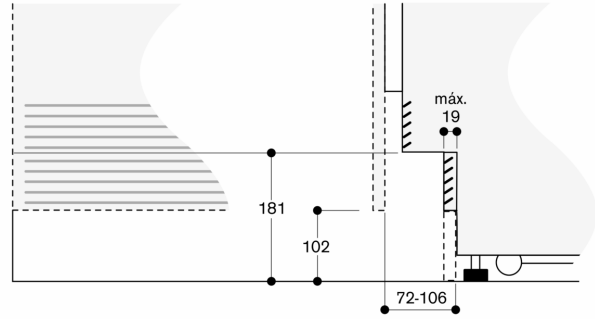
Distancia a la pared RB 472/RC/RF/RW



Ancho del hueco			
C	D	E1	E2
457 mm	525 mm	235 mm	265 mm
610 mm	677 mm	299 mm	330 mm
762 mm	830 mm	363 mm	395 mm

En el plano se ha tomado como base un grosor frontal del mueble de 19 mm y la altura de un tirador de mueble de Gaggenau de 49 mm.

Detalle del zócalo



La altura estándar del aparato hace referencia a la altura del listón del zócalo de 102 mm. Grosor máximo del listón del zócalo 19 mm.