



Otros colores disponibles

RF461301

Totalmente integrable.

Encastre: Alto 213.4 cm, ancho 61 cm.

Accesorios incluidos

1 x Pala para hielos.

Required installation accessories

RA460011

Accesorio antidensación.

Installation Accessories

RA421610

RA425110

Tirador largo de acero.

RA460020

RF461301

Congelador Vario Serie 400

Totalmente integrable.

Encastre: Alto 213.4 cm, ancho 61 cm.

Interior de acero inoxidable.
Nuevo concepto de iluminación con LEDs.
Fabricador de hielo integrado con toma de agua.
Estantes de aluminio macizo en la puerta.
Volumen neto: 321 litros.
Eficiencia energética A+.

Funcionamiento

Control electrónico de temperatura con display digital.

Prestaciones

Distribución dinámica de aire frío.
Desescarche automático mediante evaporación del agua.
Función vacaciones.
Indicador acústico de puerta abierta y fallo funcional.

Congelador

Tecnología No-frost con función de congelación rápida.
Temperatura regulable de -14 °C a -25 °C.
Compartimento de 4 estrellas de congelación.
Capacidad de congelación 18 kg/24 h.
Conservación de alimentos sin corriente durante 13 horas.
4 bandejas de metal, 3 de ellas regulables en altura.
2 cajones extraíbles con frontal transparente.
2 columnas de iluminación lateral.
1 estante en la puerta con tapa transparente.

Fabricador de hielo

Toma de agua integrada.
Se puede desconectar individualmente.
Producción de hielo: 1.4 kg/24 h.
Depósito de hielo extraíble con una capacidad de 4 kg.

Datos de consumo

Consumo energético 357 kWh/año.
Potencia sonora 41 dB (re 1 pW).

Precauciones de montaje

Sistema de instalación de puerta fija.
Puerta reversible, inicialmente con bisagra a la derecha.
Ángulo de apertura de puerta 115°, se puede fijar a 90°.
Peso máximo del panel decorativo de la puerta: 40 kg.
La válvula de cierre para la conexión de agua se debe planificar a un lado del aparato y ser siempre accesible.
Si la presión del agua supera los 0,8 MPa (8 bar), conecte la válvula de disminución de presión entre la toma de agua y la manguera.

Características técnicas

Potencia absorbida: 0,421 kW.
Cable de conexión de 3,0 m con enchufe.
Toma de agua.
Tubo de entrada de agua de 3,0 m con conexión de 3/4".
Presión de agua de 2.4 a 8.3 bar.

Características

Display de temperatura congelador

Digital

Luz

Si

Categoría de producto

Congelador vertical

Tipo de construcción

Integrable

Opción de puerta panelable

No posible

Sistema No frost

Total

Altura del producto

2125

Anchura del producto

603

Fondo del aparato sin tirador (mm)

608

Medidas del nicho de encastre

2134.0 x 610 x 610

Medidas del producto embalado (mm)

2270 x 740 x 700

Peso neto (kg)

155,854

Peso bruto (kg)

171,0

Potencia de conexión (W)

421

Intensidad corriente eléctrica (A)

10

Frecuencia (Hz)

50

Certificaciones de homologación

CE, VDE

Longitud del cable de alimentación eléctrica (cm)

300

Clasificación de eficiencia energética

Consumo de energía (kWh)

Consumo anual de energía

Capacidad de congelación

Bisagra de la puerta

Izquierda reversible

Autonomía en caso de corte de la corriente

13

Color de la puerta

Tipo de descongelación del congelador

Señal de alarma / funcionamiento erróneo

Sin señal

Puerta con cerradura

No

Nº de cajones /cestas

2

Nº de flaps congelación

0

Código EAN

4242006217631

Características de consumo y conexión

Marca

Gaggenau

Código comercial del producto

RF461301

Categoría de producto

Congelador vertical

Clase de eficiencia energética

(2010/30/EC)

A+

Consumo anual de energía (kWh/annum) - NUEVA (2010/30/EC)

357,00

Capacidad neta del congelador

(2010/30/EC)

321

Sistema No frost

Total

Periodo de subida de la temperatura

13

Capacidad de congelación (2010/30/EC)

18

Clase climática

SN-T

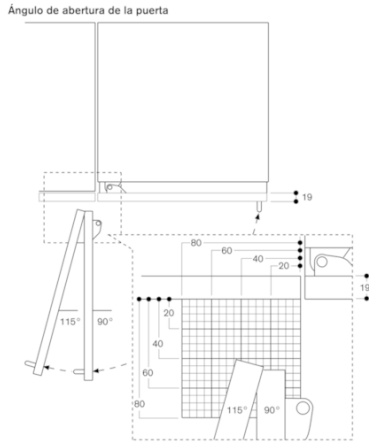
Nivel de contaminación acústica (dB(A) re 1 pW)

41

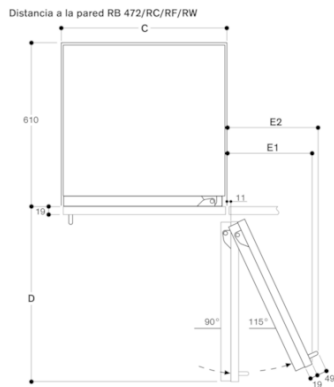
Tipo de instalación

N/A

GAGGENAU



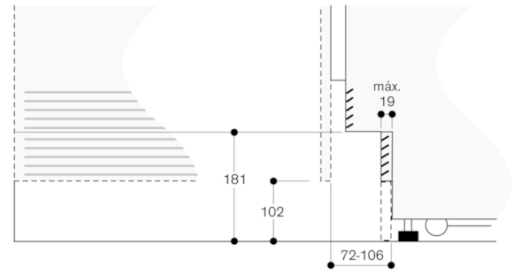
El recorrido de bisagra y las distancias resultantes hasta los muebles vecinos y los tiradores de los mismos se pueden deducir del plano en función del grosor frontal. En el plano se ha supuesto un grosor frontal del mueble de 19 mm.



Ancho del hueco	D	E1	E2
C			
457 mm	525 mm	235 mm	265 mm
610 mm	677 mm	299 mm	330 mm
762 mm	830 mm	363 mm	395 mm

En el plano se ha tomado como base un grosor frontal del mueble de 19 mm y la altura de un tirador de mueble de Gaggenau de 49 mm.

Detalle del zócalo



La altura estándar del aparato hace referencia a la altura del listón del zócalo de 102 mm. Grosor máximo del listón del zócalo 19 mm.