



RF463305



#### Accesorios incluidos

1 x Juego de unión

#### Accesorios opcionales

RA450012:

Filtro de agua Vario 400

#### Accesorio de instalación

RA460013:

Elemento anticondensación

RA460020:

Elemento de unión vertical

RA464618:

Rejilla v. con filtro agua RF463, izda

RA422610:

Puerta acero 61 cm congelador con dispe

RA423140:

Perfiles decorativos laterales largos

RA425110:

Tirador largo acero 1131 mm

RA428810:

Puerta acero sin tirador RF463 61cm

### Congelador Vario 400 series 212.5 x 60.3 cm, Cierre SoftClose con puerta fija

RF463305

Interior de acero inoxidable con elementos de aluminio macizo color antracita  
Puntos de iluminación LED blanco cálido  
Asistencia de apertura de puerta con dos opciones:

1. Apertura push-to-open para integración en frentes de muebles sin tirador 2. Apertura pull-to-open para facilitar la apertura de la puerta con tirador

Los cajones en los aparatos RC y RF están ubicados a la misma altura. Con la instalación side-by-side, los estantes de cristal y de las puertas se pueden alinear al mismo nivel  
Mismo material y estética interior que modelo RC

- Bandejas de cristal - Estantes en puerta de aluminio macizo color antracita

Panel interior de la puerta liso, completamente en acero inoxidable

Regulación de la posición de los estantes mediante un sistema de railes integrado

Dispensador de agua y hielo en la puerta  
Fabricador de hielo integrado con toma de agua.

Sensor de proximidad para dispensador de hielo y agua

Dispensador iluminado para hielo, hielo picado y agua fría

Pantalla TFT táctil

Volumen neto: 300 litros.

#### Funcionamiento

Pantalla TFT táctil.

Pantalla intuitiva con textos.

Tecla táctil para dispensador de hielo y agua.

#### Características

Distribución dinámica de aire frío.

Desescarche automático mediante evaporación del agua.

Función reposo con certificación Star-K.

Cuando el modo reposo está activo, el aparato solo se puede abrir con tirador.

Indicador acústico de puerta abierta y fallo funcional.

Home Connect: módulo WiFi integrado para controlar el aparato desde dispositivos móviles.

La disponibilidad de la función Home Connect depende de la disponibilidad de los servicios Home Connect en su país. Los servicios Home Connect no están disponibles en todos los países. Para más información, consulte: [www.home-connect.com](http://www.home-connect.com).

#### Congelador

Tecnología No-frost con función de congelación rápida a -30 °C.

Temperatura graduable de -14 °C a -24 °C.

Compartimento de 4 estrellas de congelación.

Capacidad de congelación 14 kg/24 h.

Conservación de alimentos sin corriente durante 10 horas.

Puntos de iluminación LED con luz cálida, sin reflejos (3500 K).

4 estantes de cristal blanco, 2 de ellos ajustables en altura.

2 cajones totalmente extraíbles con frontal transparente.

#### Dispensador de agua y hielo.

Iluminación LED blanco cálido.

Sensor de proximidad para la activación automática de la luz y las teclas táctiles del dispensador de hielo y agua.

Toma de agua integrada.

Filtro de agua para partículas integrado en la rejilla de ventilación.

Se puede desconectar de forma independiente.

Producción de hielo: 1.4 kg/24 h.

Suministro de agua, hielo y hielo picado.

Depósito de hielo extraíble con una capacidad de 3.2 kg.

Suministro de agua fría: 1.5 litros.

#### Datos de consumo

Eficiencia energética A+(en rango de eficiencia energética desde A+++ hasta D).

Consumo energético 343 kWh/año.

Potencia sonora 42 dB (re 1 pW).

#### Precauciones de montaje

Sistema de instalación de puerta fija.

Ángulo de apertura de puerta 115°, se puede fijar a 90°.

Peso máximo del panel decorativo de la puerta: 67 kg.

La válvula de cierre para la conexión de agua se debe planificar a un lado del aparato y estar siempre accesible.

Si la presión del agua supera los 0,8 MPa (8 bar), conecte la válvula de disminución de presión entre la toma de agua y el tubo de entrada.

#### Características técnicas

Potencia absorbida: 0.300 kw.

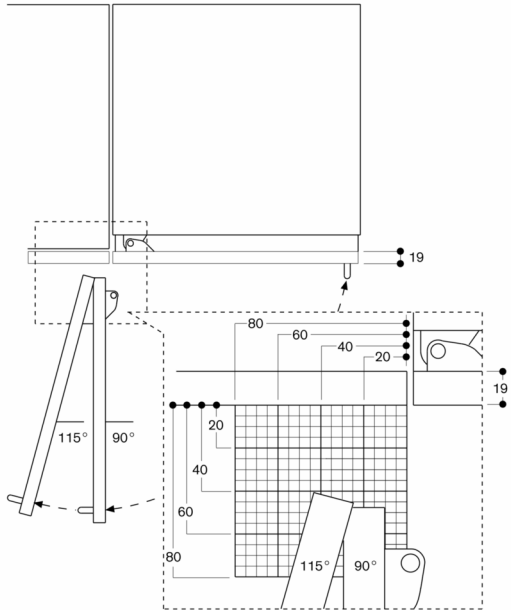
Incluye cable de conexión de 3.0 m con enchufe tipo Schuko.

Toma de agua.

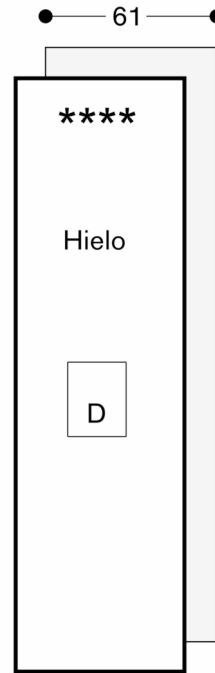
Tubo de entrada de agua de 2.0 m con conexión de 3/4".

Presión de agua de 2 a 8 bar.

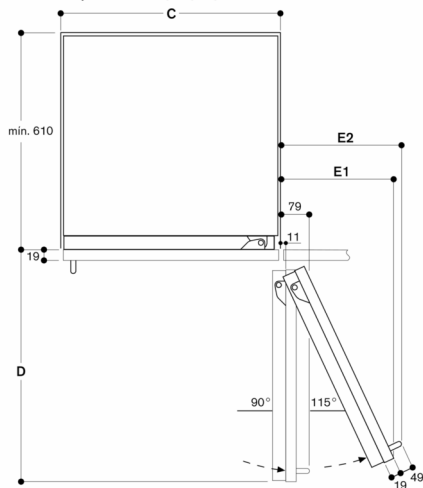
Ángulo de apertura de la puerta



El recorrido de bisagra y las distancias resultantes hasta los muebles vecinos y los tiradores de los mismos se pueden deducir del plano en función del grosor frontal del mueble de 19 mm.



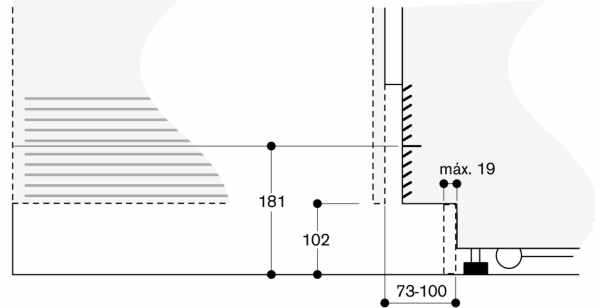
Distancia a la pared RB 472/RC/RF/RW



Ancho del hueco			
C	D	E1	E2
457 mm	525 mm	235 mm	265 mm
610 mm	677 mm	299 mm	330 mm
762 mm	830 mm	364 mm	395 mm
914 mm	980 mm	428 mm	460 mm

En el plano se ha tomado como base un grosor frontal del mueble de 19 mm y la altura de un tirador de mueble de Gaggenau de 49 mm.

Detalle del zócalo



La altura estándar del aparato hace referencia a la altura del listón del zócalo de 102 mm. Grosor máximo del listón del zócalo 19 mm.