



RF471304



1 x Pala para hielos
1 x Juego de unión

RA448220:
Compartimento de hielo pequeño

RA450012:
Filtro de agua Vario 400

RA421710:
Puerta acero 76,2

RA423140:
Perfiles decorativos laterales largos

RA425110:
Tirador largo acero 1131 mm

RA428710:
Puerta de acero sin tirador (76,2cm)

RA460013:
Elemento anticondensación

RA460020:
Elemento de unión vertical

RA464714:
Rejilla v. acero con filtro agua 76,2cm

Congelador Vario Serie 400
212.5 x 75.6 cm, Cierre SoftClose con puerta fija
RF471304

Interior de acero inoxidable con elementos de aluminio macizo color antracita
Puntos de iluminación LED blanco cálido
Asistencia de apertura de puerta con dos opciones:

1. Apertura push-to-open para integración en frentes de muebles sin tirador
2. Apertura pull-to-open para facilitar la apertura de la puerta con tirador

Los cajones en los aparatos RC y RF están ubicados a la misma altura. Con la instalación side-by-side, los estantes de cristal y de las puertas se pueden alinear al mismo nivel
Mismo material y estética interior que modelo RC

- Bandejas de cristal - Estantes en puerta de aluminio macizo color antracita
Panel interior de la puerta liso, completamente en acero inoxidable

Regulación de la posición de los estantes mediante un sistema de railes integrado

Fabricador de hielo integrado con toma de agua.

Pantalla TFT táctil
Volumen neto: 429 litros.

Funcionamiento

Pantalla TFT táctil.
Pantalla intuitiva con textos.

Características

Distribución dinámica de aire frío.
Desescarche automático mediante evaporación del agua.
Función reposo con certificación Star-K.
Cuando el modo reposo está activo, el aparato solo se puede abrir con tirador.
Indicador acústico de puerta abierta y fallo funcional.
Home Connect: módulo WiFi integrado para controlar el aparato desde dispositivos móviles.

Congelador

Tecnología No-frost con función de congelación rápida a -30 °C.
Temperatura graduable de -14 °C a -24 °C.
Compartimento de 4 estrellas de congelación.
Capacidad de congelación 20 kg/24 h.
Conservación de alimentos sin corriente durante 14 horas.
4 estantes de cristal blanco, 3 de ellos ajustables en altura.
2 cajones totalmente extraíbles con frontal transparente.
Sistema de railes en puerta lisa para el posicionamiento flexible de los estantes.
4 estantes en la puerta graduables en altura.

Fabricador de hielo

Integrado en el congelador con toma de agua.
Filtro de agua para partículas integrado en la rejilla de ventilación.
Se puede desconectar de forma independiente.
Producción de hielo: 1.7 kg/24 h.

Depósito de hielo extraíble con una capacidad de 4 kg.

Datos de consumo

Eficiencia energética A++(en rango de eficiencia energética desde A+++ hasta D).
Consumo energético 340 kWh/año.
Potencia sonora 42 dB (re 1 pW).

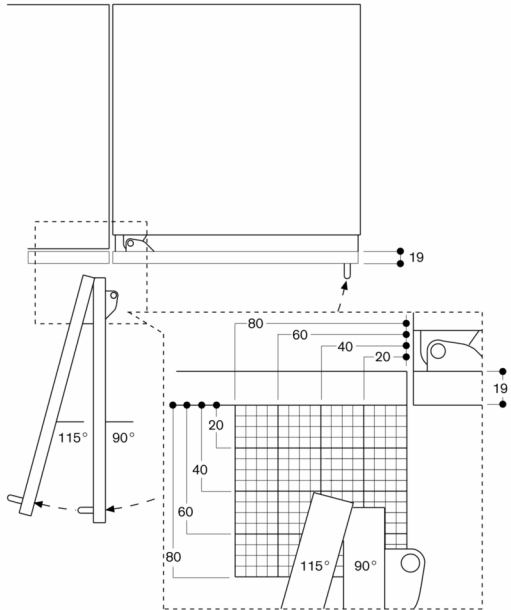
Precauciones de montaje

Sistema de instalación de puerta fija.
Ángulo de apertura de puerta 115°, se puede fijar a 90°.
Para la instalación con un ángulo de apertura de la puerta de 90°, el contenedor de almacenamiento de hielo debe intercambiarse por uno más pequeño (RA 448220). Esto debe hacerse antes de fijar la puerta.
La válvula de cierre para la conexión de agua se debe planificar a un lado del aparato y estar siempre accesible.
Si la presión del agua supera los 0,8 MPa (8 bar), conecte la válvula de disminución de presión entre la toma de agua y el tubo de entrada.

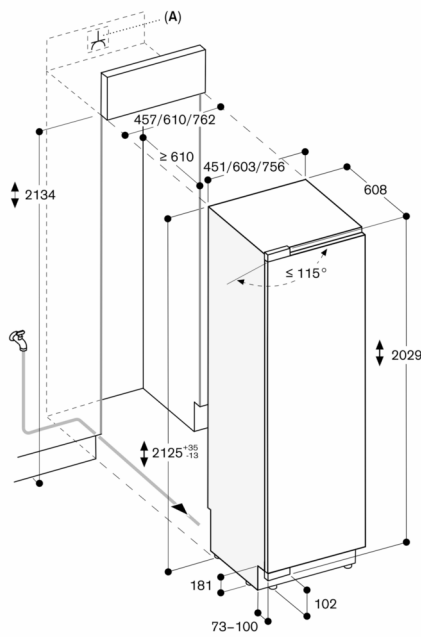
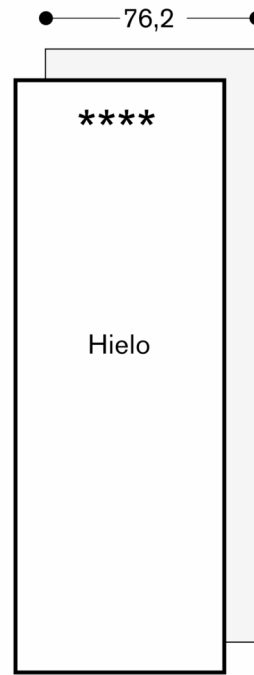
Características técnicas

Potencia absorbida: 0.300 kw.
Incluye cable de conexión de 3.0 m con enchufe tipo Schuko.
Toma de agua.
Tubo de entrada de agua de 2.0 m con conexión de 3/4".
Presión de agua de 2 a 8 bar.
Bisagra a la izquierda, reversible.

Ángulo de apertura de la puerta



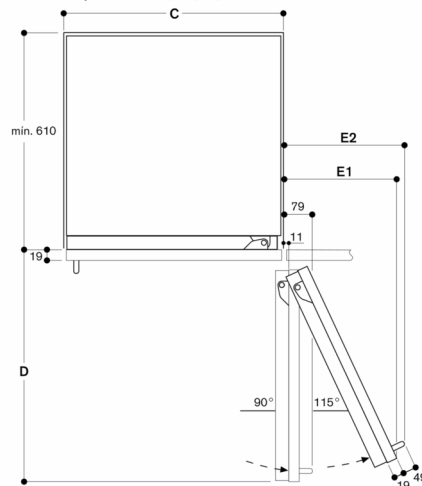
El recorrido de bisagra y las distancias resultantes hasta los muebles vecinos y los tiradores de los mismos se pueden deducir del plano en función del grosor frontal. En el plano se ha supuesto un grosor frontal del mueble de 19 mm.



A: Enchufe
Las dimensiones máximas del frontal de la puerta se basan en un espacio libre de 3 mm

Dimensiones en mm

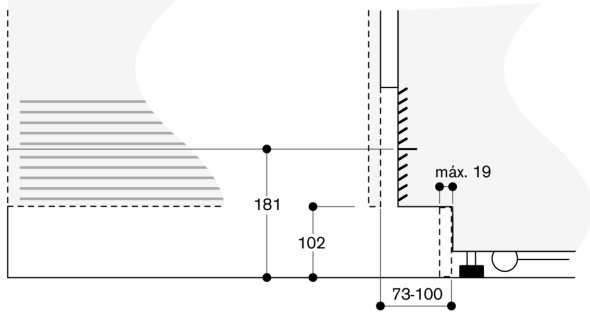
Distancia a la pared RB 472/RC/RF/RW



Ancho del hueco			
C	D	E1	E2
457 mm	525 mm	235 mm	265 mm
610 mm	677 mm	299 mm	330 mm
762 mm	830 mm	364 mm	395 mm
914 mm	980 mm	428 mm	460 mm

En el plano se ha tomado como base un grosor frontal del mueble de 19 mm y la altura de un tirador de mueble de Gaggenau de 49 mm.

Detalle del zócalo



La altura estándar del aparato hace referencia a la altura del listón del zócalo de 102 mm. Grosor máximo del listón del zócalo 19 mm.