



RW404261

A

Accesorios opcionales

RA050220:

Filtro de carbón activo

RA097600:

Accesorio SbS para RW404 y RW402

Accesorio de instalación

Vinoteca con puerta de cristal 200 series
82 x 60 cm

RW404261

- El nivel de humedad puede incrementarse para evitar que el corcho se seque
- Dos zonas climáticas independientes regulables
- Bandejas extraíbles de aluminio y haya
- Temperatura constante con control exacto desde +5 °C a +20 °C
- Dos zonas climáticas independientes

Control preciso de temperatura entre +5° C y +20° C

Control de humedad.

Bandejas extraíbles de aluminio y haya.

Cierre de puerta con amortiguador integrado.

Puerta con cerradura.

Capacidad para 34 botellas.

Funcionamiento

Control electrónico de temperatura con display digital.

Control táctil.

Iluminación interior opcional para cada zona climática.

Iluminación interior regulable con apertura y cierre de la puerta.

Características

Distribución dinámica de aire frío.

Desescarche automático mediante evaporación del agua.

Sistema de cierre amortiguado integrado en la puerta.

Filtro de carbón activo.

Protección UV.

Indicador acústico de puerta abierta y fallo funcional.

Filtro antipolvo lavable en lavavajillas.

Prestaciones

Volumen neto: 94 litros

Capacidad 34 botellas (botellas estándar de 0,75L).

5 bandejas, de las cuales 3 son extraíbles.

Posibilidad de almacenar botellas magnum.

Iluminación mediante LEDs.

Datos de consumo

Consumo energético 144 kWh/año.

Potencia sonora 38 dB (re 1 pW).

Precauciones de montaje

Sistema de instalación de puerta fija.

Bisagra a la derecha, reversible.

Altura regulable.

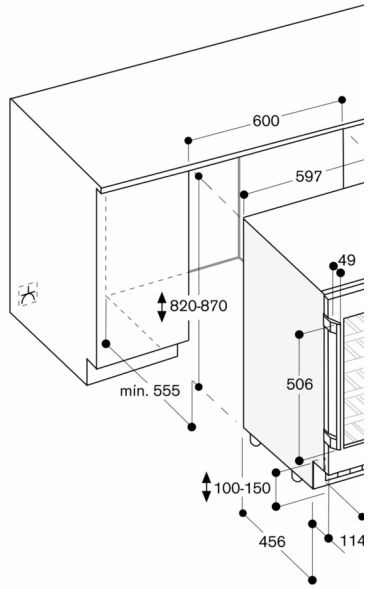
Para integración a un lado de pared, es necesario dejar una distancia mínima de 150mm.

El enchufe Schuko debe situarse en una zona exterior al hueco de encastre.

No se recomienda la instalación a una altura mayor de 1500 m sobre el nivel del mar.

Características técnicas

Incluye cable de conexión de 2.0 m con enchufe tipo Schuko.



Almacenamiento de botellas

