



Otros colores disponibles

RW414361
Totalmente integrable, con puerta de cristal.
Encastre: Alto 213.4 cm, ancho 45.7 cm.

Accesorios opcionales

RA491131
Bandeja extraíble en aluminio y haya para RW 414.
RA492130
Bandeja extraíble de aluminio.

Required installation accessories

RA460011
Accesorio antidensación.

Installation Accessories

RA420010
Cerradura con llave para RW414 y RW464.
RA421111
RA421112
Puerta de acero inoxidable con tirador.
RA425110
Tirador largo de acero.

RW414361

Conservador de vino Vario Serie 400
Totalmente integrable, con puerta de cristal.
Encastre: Alto 213.4 cm, ancho 45.7 cm.

2 zonas climáticas independientes
Control preciso de temperatura entre + 5° C y +20° C
Control de humedad.
Interior de acero inoxidable.
Bandejas extraíbles de aluminio y haya.
Iluminación de presentación opcional.
Sistema antivibraciones.
Capacidad para 70 botellas.

Funcionamiento

Control electrónico de temperatura con display digital.

Prestaciones

Frío dinámico.
Desescarche automático mediante evaporación del agua.
Filtro de carbón activo antimicrobiano.
Protección UV.
Función vacaciones.
Indicador acústico de puerta abierta.

Prestaciones

Volumen neto: 271 litros.
Capacidad 70 botellas (botellas estándar de 0,75L).
Máximo 13 estantes.
Iluminación cenital con 2 puntos de luz, uno de ellos para presentación de botellas.

Datos de consumo

Eficiencia energética B.
Consumo de energía EU_consumo de energía anual: 228 kWh/año.
Nivel de ruido 42 dB (re 1 pW).

Precauciones de montaje

Sistema de instalación de puerta fija Bisagra a la derecha, reversible.
Ángulo de apertura de puerta 115°, se puede fijar a 90°.
Peso máximo del panel decorativo de la puerta: 72 kg.
El enchufe Schuko debe situarse en una zona exterior al hueco de encastre.

Características técnicas

Potencia absorbida: 0,121 kW.
Cable de conexión de 3,0 m, con enchufe.

Características

Tipo de construcción
Integrable

Opción de puerta panelable
No posible

Altura
2125

Anchura del producto
451

Fondo del aparato sin tirador (mm)
608

Medidas del nicho de encastre
2134.0 x 457.0 x 610

Peso neto (kg)
129,000

Potencia de conexión (W)
121

Intensidad corriente eléctrica (A)
10

Ventilador interior sección frigorífico
Si

Tensión (V)
220-240

Frecuencia (Hz)
50

Certificaciones de homologación
CE, VDE

Longitud del cable de alimentación eléctrica (cm)
300

Tipo de clavija
Schuko con conexión a tierra

Consumo energía (kWh/d) vinoteca
0,62

Consumo energía anual (kWh/a) vinoteca
227,8

Capacidad total bruta
311

Nº de motocompresores
1

Nº de sistemas de frío independientes
1

Puerta reversible
Si

Interruptor luz interior
No

Código EAN
4242006217594

Características de consumo y conexión

Marca
Gaggenau

Código comercial del producto
RW414361

Categoría de producto
Vinoteca

Clase de eficiencia energética (2010/30/EC)
B

Consumo anual de energía (kWh/annum) - NUEVA (2010/30/EC)
228,00

Capacidad en 0,75 l (botellas de vino)
70

Clase climática
SN-T

Nivel de contaminación acústica (dB(A) re 1 pW)
42

2019-04-30
Page 1

RW414361

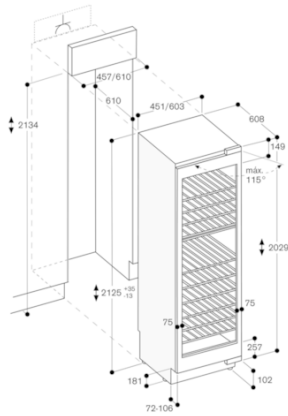
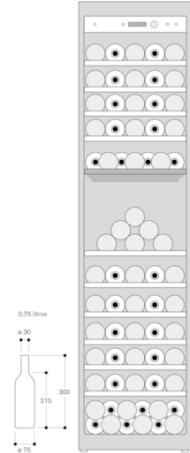
Conservador de vino Vario Serie 400
Totalmente integrable, con puerta de cristal.

Encastre: Alto 213.4 cm, ancho 45.7 cm.

2019-04-30

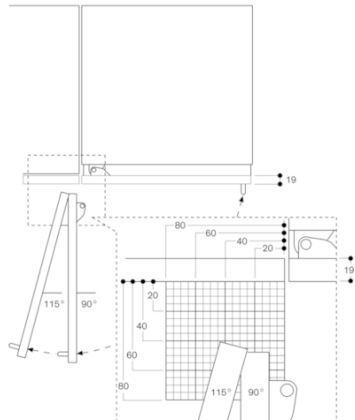
Page 2

Almacenamiento de botellas

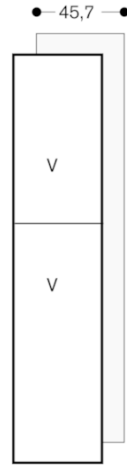


Las dimensiones máximas del frontal de la puerta están pensadas para una holgura de 3 mm.

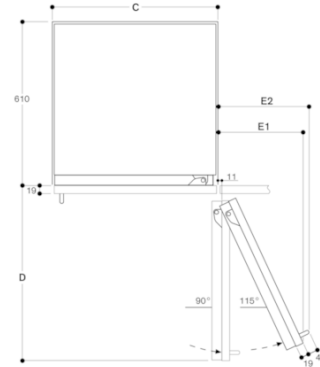
Ángulo de apertura de la puerta



El recorrido de bisagra y las distancias resultantes hasta los muebles vecinos y los tiradores de los mismos se pueden deducir del plano en función del grosor frontal. En el plano se ha supuesto un grosor frontal del mueble de 19 mm.



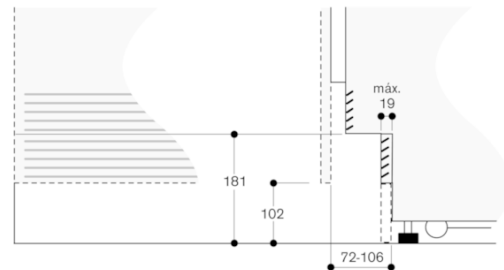
Distancia a la pared RB 472/RC/RF/RW



Ancho del hueco	D	E1	E2
C			
457 mm	525 mm	235 mm	265 mm
610 mm	677 mm	299 mm	330 mm
762 mm	830 mm	363 mm	395 mm

En el plano se ha tomado como base un grosor frontal del mueble de 19 mm y la altura de un tirador de mueble de Gaggenau de 49 mm.

Detalle del zócalo



La altura estándar del aparato hace referencia a la altura del listón del zócalo de 102 mm. Grosor máximo del listón del zócalo 19 mm.