



**RW464361**  
**Conservador de vino Vario Serie 400**  
**Totalmente integrable, con puerta de cristal.**  
**Encastre: Alto 213.4 cm, ancho 61 cm.**

**2 zonas climáticas independientes**  
**Control preciso de temperatura entre + 5° C y +20° C**  
**Control de humedad.**  
**Interior de acero inoxidable.**  
**Bandejas extraíbles de aluminio y haya.**  
**Iluminación de presentación opcional.**  
**Sistema antivibraciones.**  
**Capacidad para 98 botellas.**

#### Funcionamiento

Control electrónico de temperatura con display digital.

#### Prestaciones

Frío dinámico.  
 Desescarche automático mediante evaporación del agua.  
 Filtro de carbón activo antimicrobiano.  
 Protección UV.  
 Función vacaciones.  
 Indicador acústico de puerta abierta.

#### Prestaciones

Volumen neto: 390 litros.  
 Capacidad 98 botellas (botellas estándar de 0,75L).  
 Máximo 13 estantes.  
 Iluminación cenital con 2 puntos de luz en cada zona, puede utilizarse para presentación de botellas.

#### Datos de consumo

Eficiencia energética B.  
 Consumo de energía EU\_consumo de energía anual: 237 kWh/año.  
 Nivel de ruido 42 dB (re 1 pW).

#### Precauciones de montaje

Sistema de instalación de puerta fija  
 Bisagra a la derecha, reversible.  
 Ángulo de apertura de puerta 115°, se puede fijar a 90°.  
 Peso máximo del panel decorativo de la puerta: 67 kg.  
 El enchufe Schuko debe situarse en una zona exterior al hueco de encastre.

#### Características técnicas

Potencia absorbida: 0,131 kW.  
 Cable de conexión de 3,0 m, con enchufe.

#### Características

**Tipo de construcción**  
Integrable

**Opción de puerta panelable**  
No posible

**Altura**  
2125

**Anchura del producto**  
603

**Fondo del aparato sin tirador (mm)**  
608

**Medidas del nicho de encastre**  
2134,0 x 610 x 610

**Peso neto (kg)**  
155,000

**Potencia de conexión (W)**  
131

**Intensidad corriente eléctrica (A)**  
10

**Ventilador interior sección frigorífico**  
Si

**Tensión (V)**  
220-240

**Frecuencia (Hz)**  
50

**Certificaciones de homologación**  
CE, VDE

**Longitud del cable de alimentación eléctrica (cm)**  
300

**Tipo de clavija**  
Schuko con conexión a tierra

**Consumo energía (kWh/d) vinoteca**  
0,65

**Consumo energía anual (kWh/a) vinoteca**  
236,5

**Capacidad total bruta**  
445

**Nº de motocompresores**  
1

**Nº de sistemas de frío independientes**  
1

**Puerta reversible**  
Si

**Interruptor luz interior**  
No

**Código EAN**  
4242006219901

#### Características de consumo y conexión

**Marca**  
Gaggenau

**Código comercial del producto**  
RW464361

**Categoría de producto**  
Vinoteca

**Clase de eficiencia energética (2010/30/EC)**  
B

**Consumo anual de energía (kWh/annum) - NUEVA (2010/30/EC)**  
237,00

**Capacidad en 0,75 l (botellas de vino)**  
98

**Clase climática**  
SN-T

**Nivel de contaminación acústica (dB(A) re 1 pW)**  
42

2019-04-30

Page 1

#### Otros colores disponibles

**RW464361**  
**Totalmente integrable, con puerta de cristal.**  
**Encastre: Alto 213.4 cm, ancho 61 cm.**

#### Accesorios opcionales

**RA093630**  
**Set de 3 soportes de presentación en aluminio, para RW 464.**

**RA491631**  
**Bandeja extraíble en aluminio y haya.**  
**RA492630**  
**Bandeja extraíble de aluminio.**

#### Required installation accessories

**RA460011**  
**Accesorio antidensación.**

#### Installation Accessories

**RA420010**  
**Cerradura con llave para RW414 y RW464.**  
**RA421611**  
**RA421612**  
**RA425110**  
**Tirador largo de acero.**

RW464361

Conservador de vino Vario Serie 400

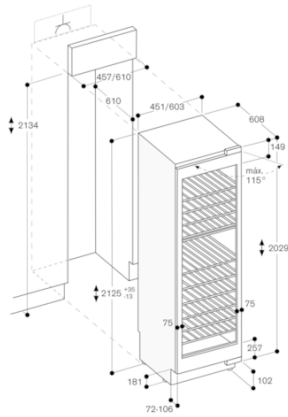
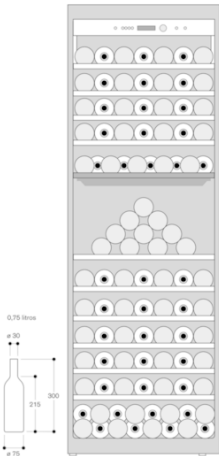
Totalmente integrable, con puerta de cristal.

Encastre: Alto 213.4 cm, ancho 61 cm.

2019-04-30

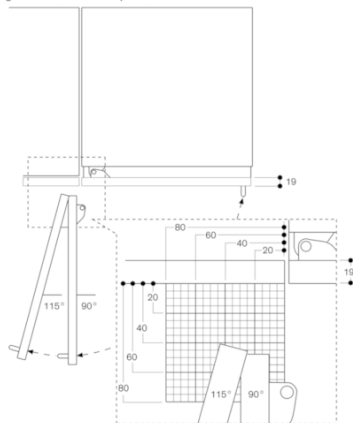
Page 2

Almacenamiento de botellas

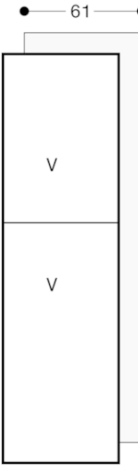


Las dimensiones máximas del frontal de la puerta están pensadas para una holgura de 3 mm.

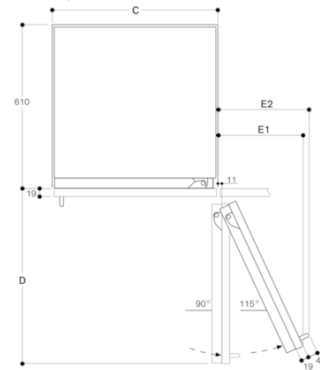
Ángulo de apertura de la puerta



El recorrido de bisagra y las distancias resultantes hasta los muebles vecinos y los tiradores de los mismos se pueden deducir del plano en función del grosor frontal. En el plano se ha supuesto un grosor frontal del mueble de 19 mm.



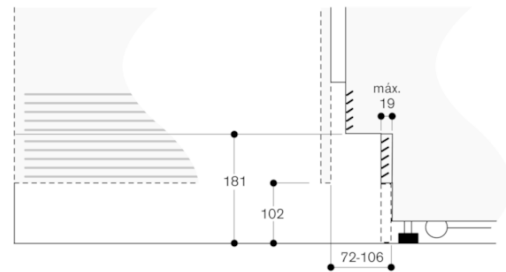
Distancia a la pared RB 472/RC/RF/RW



Ancho del hueco	D	E1	E2
457 mm	525 mm	235 mm	265 mm
610 mm	677 mm	299 mm	330 mm
762 mm	830 mm	363 mm	395 mm

En el plano se ha tomado como base un grosor frontal del mueble de 19 mm y la altura de un tirador de mueble de Gaggenau de 49 mm.

Detalle del zócalo



La altura estándar del aparato hace referencia a la altura del listón del zócalo de 102 mm. Grosor máximo del listón del zócalo 19 mm.

**GAGGENAU**

RW464361  
Conservador de vino Vario Serie 400  
Totalmente integrable, con puerta de  
cristal.  
Encastre: Alto 213.4 cm, ancho 61 cm.

2019-04-30  
Page 3

Almacenamiento de botellas

