



**RY492304**  
**RY492304**  
**Frigorífico-Congelador Vario Serie 400**  
**Cajón fresh cooling próximo a 0 °C**  
**Totalmente integrable**  
**Anchura: 91.4 cm Altura: 213.4 cm**  
**Frigorífico con dos puertas y cajón congelador completamente extraíble**



Interior de acero inoxidable con elementos de aluminio macizo color antracita  
 Puntos de iluminación LED blanco cálido  
 Asistencia de apertura de puerta con dos opciones:  
 1. Apertura push-to-open para integración en frentes de muebles sin tirador  
 2. Apertura pull-to-open para facilitar la apertura de la puerta con tirador  
 Panel interior de la puerta liso, completamente en acero inoxidable  
 Regulación de la posición de los estantes mediante un sistema de railes integrado  
 Estantes de las puertas de aluminio macizo color antracita  
 Un cajón fresh cooling próximo a 0 °C con control manual de temperatura y un cajón fresh cooling con control manual de humedad  
 Fabricador de hielo integrado con toma de agua.  
 Un estante asimétrico de vidrio, ajustable en altura  
 Cajón congelador totalmente extraíble, con división en color antracita  
 Pantalla TFT táctil  
 Volumen neto: 518 litros.

**Funcionamiento**  
 Pantalla TFT táctil.  
 Pantalla intuitiva con textos.

**Características**  
 Distribución dinámica de aire frío.  
 Desescarche automático mediante evaporación del agua.  
 Filtro de carbón activo.  
 Función reposo con certificación Star-K.  
 Cuando el modo reposo está activo, el aparato solo se puede abrir con tirador. Indicador acústico de puerta abierta y fallo funcional.  
 Home Connect: módulo WiFi integrado para controlar el aparato desde dispositivos móviles.

**Frigorífico**  
 Tecnología No-frost con sistema de refrigeración rápida.  
 Temperatura graduable de +2 °C a +8 °C.  
 3 estantes de cristal blanco, 2 de ellos ajustables en altura.  
 1 estante asimétrico ajustable manualmente.  
 4 puntos de iluminación LED con luz blanca cálida, sin reflejos sobre el área de refrigeración y cajones.  
 Sistema de railes en puerta lisa para el posicionamiento flexible de los estantes.  
 6 estantes en la puerta regulables en altura, dos de ellos más profundos.  
 Volumen neto: 344 litros.

**Fresh cooling próximo a 0 °C**  
 1 cajón próximo a 0°C totalmente extraíble con frontal transparente e iluminación integrada.  
 Temperatura regulable manualmente.  
 Ideal para carne, pescado y aves.  
 Volumen neto 34 litros.

**Fresh Cooling**  
 1 cajón fresh cooling totalmente extraíble con frontal transparente e iluminación integrada.  
 Humedad regulable manualmente.  
 Ideal para frutas y verduras.

**Características**  
**Clase de eficiencia energética**  
 F  
**Promedio anual de consumo de energía en kilovatios hora por año (kWh/a)**  
 415  
**Suma de volúmenes de compartimentos de congelador**  
 166  
**Suma de volúmenes de compartimentos de abatidor**  
 386  
**Emisiones de ruido aéreo**  
 42  
**Clase de emisiones de ruido aéreo**  
**Tipo de construcción**  
 Integrable  
**Opción de puerta panelable**  
 No posible  
**Altura**  
 2125  
**Anchura del producto**  
 908  
**Fondo del aparato sin tirador (mm)**  
 608  
**Dimensiones de instalación necesarias (H x W x D)**  
 2134.0 x 914.0 x 610  
**Peso neto (kg)**  
 217,390  
**Potencia de conexión (W)**  
 300  
**Intensidad corriente eléctrica (A)**  
 10  
**Bisagra de la puerta**  
 Izquierda y derecha  
**Tensión (V)**  
 220-240  
**Frecuencia (Hz)**  
 50-60  
**Certificaciones de homologación**  
 CE, VDE  
**Longitud del cable de alimentación eléctrica (cm)**  
 300  
**Autonomía en caso de corte de la corriente**  
 17  
**Nº de motocompresores**  
 2  
**Nº de sistemas de frío independientes**  
 2  
**Ventilador interior sección frigorífico**  
 Si  
**Puerta reversible**  
 No  
**Nº de bandejas ajustables en el compartimento frigorífico**  
 2  
**Estantes para botellas**  
 No  
**Capacity of Water Tank [l]**  
**Código EAN**  
 4242006262259  
**Marca**  
 Gaggenau  
**Código comercial del producto**  
 RY492304  
**Sistema No frost**  
 Total  
**Tipo de instalación**  
 N/A

**Características de consumo y conexión**  
 2021-08-26  
 Page 1

Tecnología No-frost con función de congelación rápida a -30 °C.  
 Temperatura graduable de -14 °C a -24 °C.  
 Compartimento de 4 estrellas de congelación.  
 Capacidad de congelación 16 kg/24 h.  
 Conservación de alimentos sin corriente durante 17 horas.  
 2 cajones totalmente extraíbles.  
 2 puntos de iluminación LED con luz blanca cálida.  
 Volumen neto: 140 litros.

**Fabricador de hielo**  
 Integrado en el congelador con toma de agua.  
 Filtro de agua para partículas integrado en la rejilla de ventilación.  
 Se puede desconectar de forma independiente.  
 Producción de hielo: 1.6 kg/24 h.  
 Depósito de hielo extraíble con una capacidad de 3 kg.

**Datos de consumo**  
 Eficiencia energética A++ (en rango de eficiencia energética desde A+++ hasta D).  
 Consumo energético 346 kWh/año.  
 Potencia sonora 42 dB (re 1 pW).

**Precauciones de montaje**  
 Sistema de instalación de puerta fija.  
 Ángulo de apertura de puerta 115°, se puede fijar a 90°.  
 Peso máximo de los paneles decorativos de las puertas:  
 Cada puerta 67 kg.  
 Cajón 10 kg.

La válvula de cierre para la conexión de agua se debe planificar a un lado del aparato y estar siempre accesible.  
 Si la presión del agua supera los 0,8 MPa (8 bar), conecte la válvula de disminución de presión entre la toma de agua y el tubo de entrada.

**Características técnicas**  
 Potencia absorbida: 0.300 kw.  
 Incluye cable de conexión de 3.0 m con enchufe tipo Schuko.  
 Toma de agua.  
 Tubo de entrada de agua de 2.0 m con conexión de 3/4".  
 Presión de agua de 2 a 8 bar.

**Otros colores disponibles**  
**RY492304**  
**Frigorífico-Congelador Vario Serie 400**  
**Cajón fresh cooling próximo a 0 °C**

**Accesorios incluidos**  
 1 x Huevera con tapa.  
 1 x Pala para hielos.

**Accesorios opcionales**  
**RA430100**  
**RA430100**  
**RA450000**  
**RA450000**  
**RA450010**  
**RA450010**

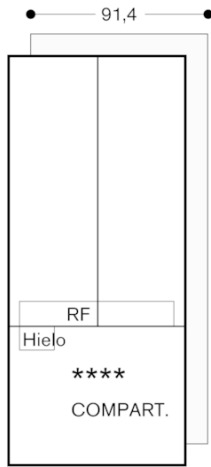
**Installation Accessories**  
**RA421912**  
**Puertas de acero con tirador.**  
**RA423340**  
**Set de 2 perfiles decorativos laterales, para RY y RB.**  
**RA425110**  
**Tirador largo de acero.**  
**RA425910**  
**Tirador corto, acero.**  
**RA428912**  
**Puertas de acero inoxidable, sin tirador**  
**RA460000**  
 Accesorio para la instalación side-by-side. Necesario al realizar una instalación side-by-side. No es necesario si los aparatos se instalan a más de 160 mm de separación entre sí. Están incluidos con RF y RW.

**RA460013**  
 Accesorio anticondensación 230 V. Necesario si los aparatos están instalados con el mismo sentido de apertura o bisagra con bisagra. No es necesario si los aparatos se instalan a más de 160 mm de separación entre sí.  
**RA460030**  
 Elemento de conexión para dividir verticalmente frentes (para combinación de frigorífico-congelador).  
**RA464910**  
 Rejilla de ventilación, acero inoxidable

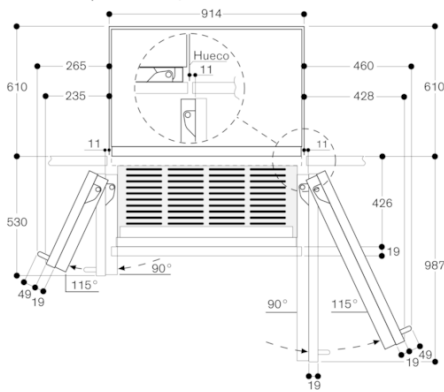
Congelador

**GAGGENAU**

RY492304  
 RY492304  
 Frigorífico-Congelador Vario Serie 400  
 Cajón fresh cooling próximo a 0 °C  
 Totalmente integrable  
 Anchura: 91.4 cm Altura: 213.4 cm  
 Frigorífico con dos puertas y cajón congelador completamente extraíble  
 2021-08-26  
 Page 2

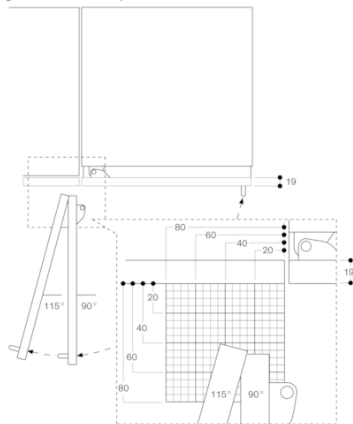


Distancia a la pared RB 492/RY 492

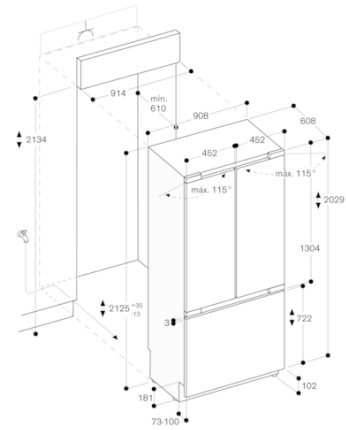


En el plano se ha tomado como base un grosor frontal del mueble de 19 mm y la altura de un tirador de mueble de Gaggenau de 49 mm.

Ángulo de abertura de la puerta

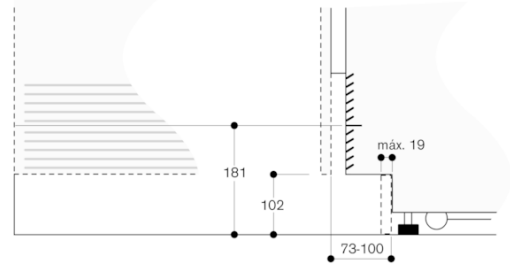


El recorrido de bisagra y las distancias resultantes hasta los muebles vecinos y los tiradores de los mismos se pueden deducir del plano en función del grosor frontal. En el plano se ha supuesto un grosor frontal del mueble de 19 mm.



Las dimensiones máximas del frontal de la puerta están diseñadas para una holgura de 3 mm.

Detalle del zócalo



La altura estándar del aparato hace referencia a la altura del listón del zócalo de 102 mm. Grosor máximo del listón del zócalo 19 mm.

