



VG425111F

Accesorios opcionales

Accesorio de instalación

VA420004:

Junta unión corta, enrasada, sin tapa

VA420010:

Junta de unión corta, sobre encimera

VA440010:

Tapa acero Vario 400

Placa de gas Vario Serie 400 38 cm, Gas butano 28-37 mbar VG425111F

Quemador multi-anillo con potencia de hasta 4 kW

Control completamente electrónico con 12 niveles de potencia

Tamaño de llama precisa y reproducible.

Encendido electrónico instantáneo, con monitorización electrónica de llama y re-ignición automática

Función de cocción a fuego lento con un nivel de salida de gas extramadamente bajo (XLO).

Mandos de control de acero inoxidable macizo

Marco de precisa elaboración de 3 mm de espesor de acero inoxidable

Para instalación sobre encimera con marco visto o instalación enrasada

Puede combinarse perfectamente con otros aparatos Vario de la Serie 400

Zonas de cocción

1 quemador de dos anillos de alto rendimiento (165 W – 4000 W), adecuado para ollas de hasta \varnothing 28 cm.

1 quemador de dos anillos de salida estándar (165 W – 2000 W), adecuado para ollas de hasta \varnothing 28 cm.

Funcionamiento

Mando con anillo luminoso, indicador de funcionamiento y nivel de potencia.

Manejo con una sola mano.

Control completamente electrónico para un ajuste exacto de 12 niveles de potencia más la función de cocción a fuego lento.

Encendido electrónico instantáneo al girar el mando.

Prestaciones

Función cocción a fuego lento.

Parrillas de hierro fundido de superficie plana y continua.

Anillos de los quemadores de latón.

Seguridad

Monitorización electrónica de llama con re-ignición automática.

Indicador de calor residual.

Desconexión automática de seguridad.

Precauciones de montaje

Dependiendo del tipo de instalación (sobre encimera o enrasada, con o sin tapa) la localización específica del hueco de encastrado y los mandos puede variar.

Cuando la profundidad del panel supera los 23 mm se deberá realizar una escotadura, ver esquema de instalación.

Si se combinan varios aparatos Vario de la Serie 400, debe instalarse una junta de unión VA 420 entre los aparatos. Dependiendo del tipo de instalación, se deberá colocar la junta que corresponda.

La capacidad de carga y estabilidad, particularmente en el caso de encimeras finas, debe reforzarse mediante subestructuras adecuadas. Tener en cuenta el peso del aparato y las cargas adicionales.

Instrucciones adicionales para instalación enrasada:

La instalación es posible en encimeras de piedra, sintéticas o de madera maciza. Debe tenerse en cuenta la resistencia al calor y el sellado estanco de los bordes cortados. Para otros materiales, consulte con el fabricante de la encimera.

El rebaje de la encimera debe ser continuo y plano, para garantizar la colocación del aparato en la junta. No se recomiendan encimeras discontinuas.

La anchura de la junta puede variar debido a las tolerancias de tamaño de las combinaciones y al hueco de encastrado de la encimera.

Si se instalan varios aparatos en huecos de encastrado individuales, la distancia mínima entre ellos debe ser de 50 mm.

No es posible el funcionamiento de la placa sin conexión eléctrica.

Ventilación superior.

No es necesario colocar un panel intermedio.

El panel posterior debe ser de material no inflamable, y los elementos decorativos de las paredes contiguas han de ser resistentes al calor.

La carcasa del aparato debe estar separada 150 mm. de las paredes del mueble, o bien deberá colocarse un aislamiento contra el calor.

Si se instala junto al extractor de encimera VL 414, se recomienda la utilización del deflector AA 414 para asegurar el máximo rendimiento de la placa.

Si se conecta una potencia superior a 11 kW, deben tenerse en cuenta las normativas referentes a ventilación, tamaño de la habitación y combinación de campanas de extracción o recirculación. Distancia mínima entre la encimera y la campana de 70 cm.

El aparato está diseñado para su instalación desde la parte superior de la encimera.

Peso del aparato: aprox. 14.

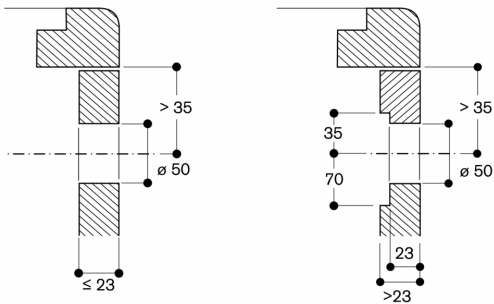
Características técnicas

Potencia de conexión de gas: 6 kw.

Potencia de conexión eléctrica: 15.0 W.

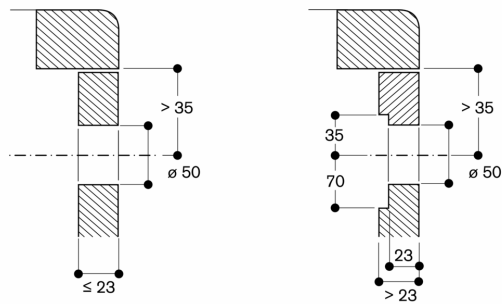
Cable de conexión de 1,25 m y enchufe tipo Schuko.

Montaje de los mandos reguladores, montaje enrasado

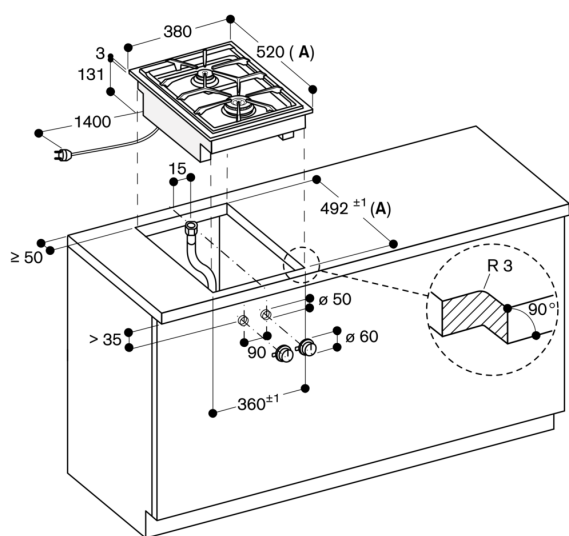


Dimensiones en mm

Montaje de los mandos reguladores, montaje superpuesto

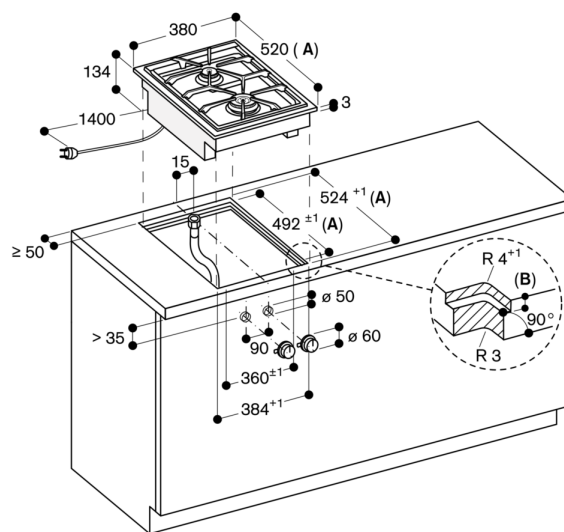


Dimensiones en mm



A: Para el montaje con cubierta de los aparatos, tener en cuenta el hueco más profundo (observar las indicaciones para la planificación que vienen por separado)

Dimensiones en mm

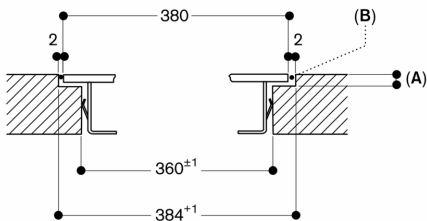


A: Para el montaje con la tapa del aparato, tomar en consideración el hueco más profundo (observar las indicaciones para la planificación que vienen por separado)

B: 3,5^{±0,5} en combinaciones con placas de inducción sin marco

Dimensiones en mm

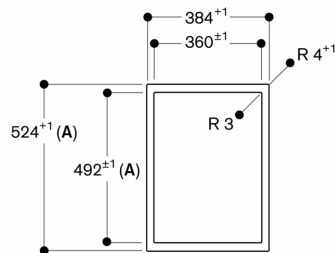
Sección longitudinal



- A: 3,5^{-0,5}
- 6,5^{+0,5} en combinaciones con placas de inducción sin marco
- B: Rellenar con silicona

Dimensiones en mm

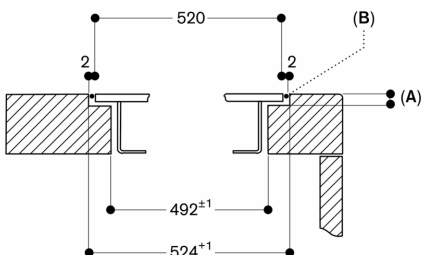
Vista desde arriba



- A: Para el montaje con cubierta de los aparatos, tener en cuenta el hueco más profundo (observar las indicaciones para la planificación que vienen por separado)

Dimensiones en mm

Sección transversal

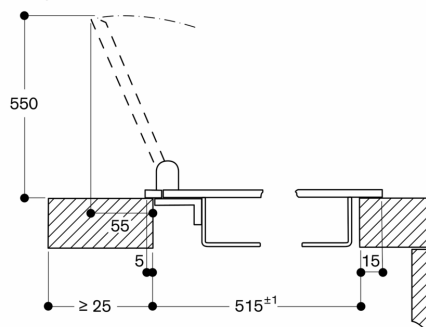


- A: 3,5^{-0,5}
- 6,5^{+0,5} en combinaciones con placas de inducción sin marco
- B: Rellenar con silicona

Para el montaje con la tapa del aparato, tomar en consideración el hueco más profundo y el ancho de las ranuras frontal y trasera.

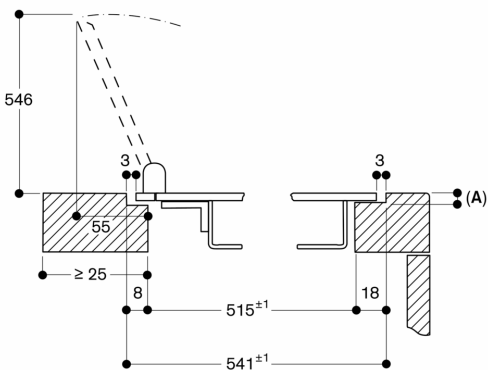
Dimensiones en mm

Montaje con cubierta de los aparatos, encastrado sobre encimera



Dimensiones en mm

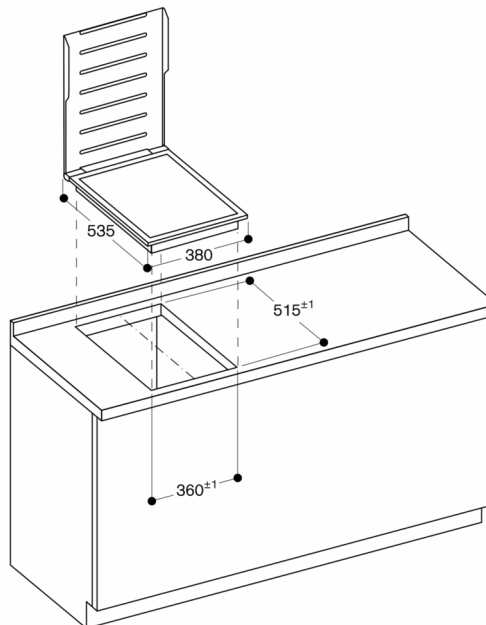
Montaje con cubierta de los aparatos, montaje enrasado



- A: 3,5^{0,5}

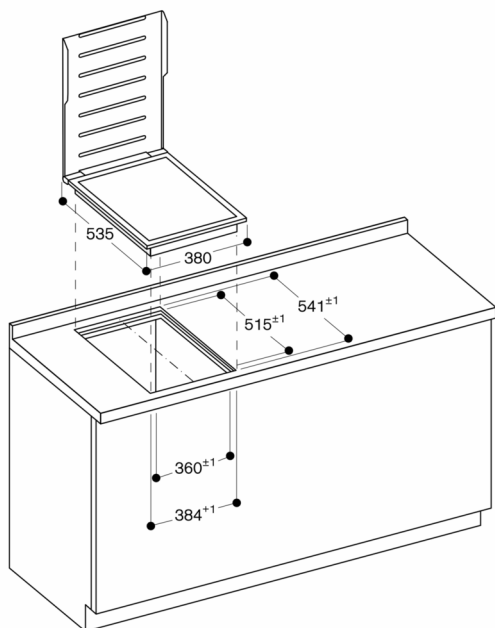
Dimensiones en mm

Montaje con cubierta de los aparatos, encastrado sobre encimera



Dimensiones en mm

Montaje con cubierta de los aparatos, montaje enrasado



Dimensiones en mm