



VG491111F

Accesorios incluidos

1 x Anillo para WOK

Accesorios opcionales

WP400001:

Sartén Wok

Accesorio de instalación

VA420004:

Junta unión corta, enrasada, sin tapa

VA420010:

Junta de unión corta, sobre encimera

Placa de gas Vario Serie 400 90 cm, Gas butano 28-37 mbar VG491111F

17.8 kW repartidos en 5 quemadores multi-anillo.

Control completamente electrónico con 12 niveles de potencia

Tamaño de llama precisa y reproducible.

Encendido electrónico instantáneo, con monitorización electrónica de llama y re-ignición automática

Función de cocción a fuego lento con un nivel de salida de gas extramadamente bajo (XLO).

Robusta parrilla de hierro fundido de superficie lisa

Mandos de control de acero inoxidable macizo Marco de precisa elaboración de 3 mm de espesor de acero inoxidable

Para instalación sobre encimera con marco visto o instalación enrasada

Puede combinarse perfectamente con otros aparatos Vario de la Serie 400

Zonas de cocción

2 quemadores con doble anillo de llama (165 W – 4000 W), para recipientes con un máximo de Ø 28 cm.

2 quemadores con doble anillo de llama (165 W – 2000 W), para recipientes con un máximo de Ø 24 cm.

Funcionamiento

Mando con anillo luminoso, indicador de funcionamiento y nivel de potencia.

Manejo con una sola mano.

Control completamente electrónico para un ajuste exacto de 12 niveles de potencia más la función de cocción a fuego lento.

Encendido electrónico instantáneo al girar el mando.

Prestaciones

Función cocción a fuego lento.

Parrilla de hierro fundido dividida en tres partes, de superficie plana y continua.

Anillos de los quemadores de latón.

Seguridad

Monitorización electrónica de llama con re-ignición automática.

Indicador de calor residual.

Desconexión automática de seguridad.

Precauciones de montaje

Dependiendo del tipo de instalación (sobre encimera o enrasada, con o sin tapa) la localización específica del hueco de encastre y los mandos puede variar.

El posicionamiento horizontal de los mandos puede alinearse con los quemadores.

Cuando la profundidad del panel supera los 23 mm se deberá realizar una escotadura, ver esquema de instalación.

Si se combinan varios aparatos Vario de la Serie 400, debe instalarse una junta de unión VA 420 entre los aparatos. Dependiendo del tipo de instalación, se deberá colocar la junta que corresponda.

La capacidad de carga y estabilidad, particularmente en el caso de encimeras finas, debe reforzarse mediante subestructuras adecuadas. Tener en cuenta el peso del aparato y las cargas adicionales.

Instrucciones adicionales para instalación enrasada:

La instalación es posible en encimeras de piedra, sintéticas o de madera maciza. Debe tenerse en cuenta la resistencia al calor y el sellado estanco de los bordes cortados. Para otros materiales, consulte con el fabricante de la encimera.

El rebaje de la encimera debe ser continuo y plano, para garantizar la colocación del aparato en la junta. No se recomiendan encimeras discontinuas.

La anchura de la junta puede variar debido a las tolerancias de tamaño de las combinaciones y al hueco de encastre de la encimera.

Si se instalan varios aparatos en huecos de encastre individuales, la distancia mínima entre ellos debe ser de 50 mm.

No es posible el funcionamiento de la placa sin conexión eléctrica.

Ventilación superior.

No es necesario colocar un panel intermedio.

El panel posterior debe ser de material no inflamable, y los elementos decorativos de las paredes contiguas han de ser resistentes al calor.

No instalar a menos de 300 mm. de la placa paneles o divisiones de mueble sensibles al calor. En caso de no ser posible mantener esta distancia mínima instalar un aislamiento térmico adicional.

Se requiere instalación en mueble bajo de 90 cm de ancho.

No se recomienda la combinación con VL414, ya que la extracción de aire del quemador central no está garantizada debido a la distancia.

Si se conecta una potencia superior a 11 kW, deben tenerse en cuenta las normativas referentes a ventilación, tamaño de la habitación y combinación de campanas de extracción o recirculación. Distancia mínima entre la encimera y la campana de 70 cm.

El aparato está diseñado para su instalación desde la parte superior de la encimera.

Peso del aparato: aprox. 32.

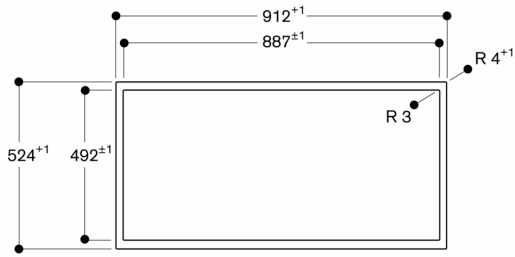
Características técnicas

Potencia de conexión de gas: 17.8 kw.

Potencia de conexión eléctrica: 15.0 W.

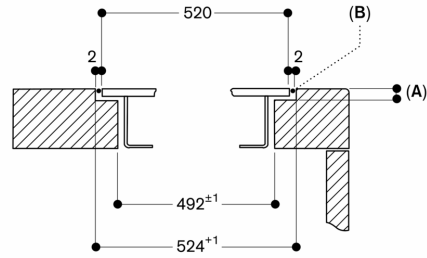
Cable de conexión de 1,25 m y enchufe tipo Schuko.

Vista desde arriba



Dimensiones en mm

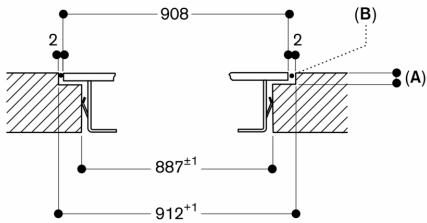
Sección transversal



A: 3,5^{±0,5}
6,5^{±0,5} en combinaciones con placas de inducción sin marco
B: Rellenar con silicona

Dimensiones en mm

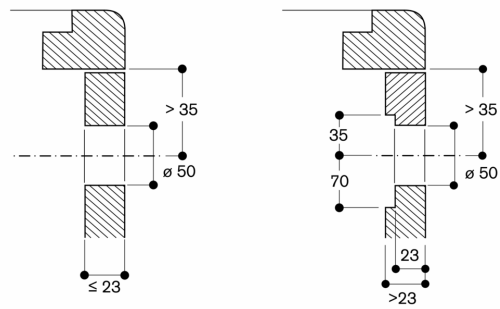
Sección longitudinal



A: 3,5^{±0,5}
6,5^{±0,5} en combinaciones con placas de inducción sin marco
B: Rellenar con silicona

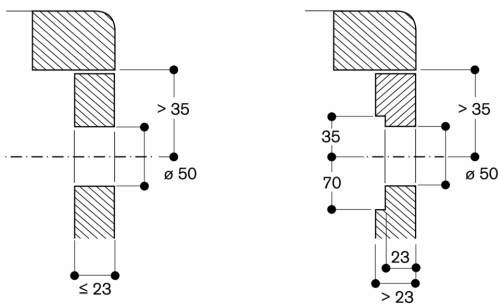
Dimensiones en mm

Montaje de los mandos reguladores, montaje enrasado

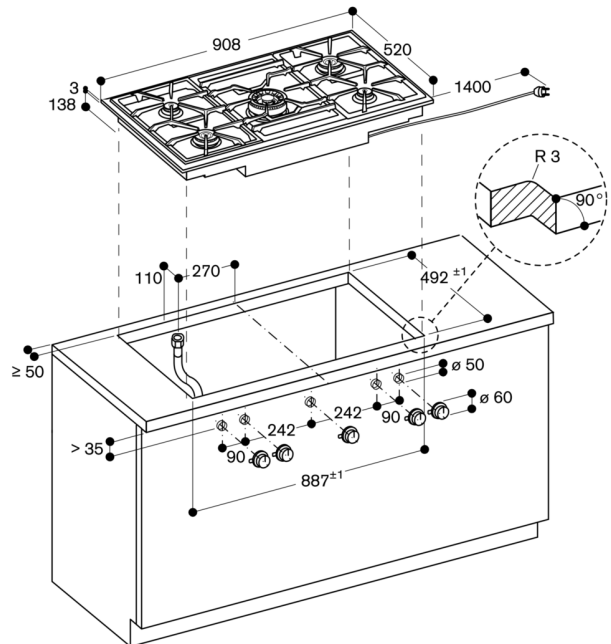


Dimensiones en mm

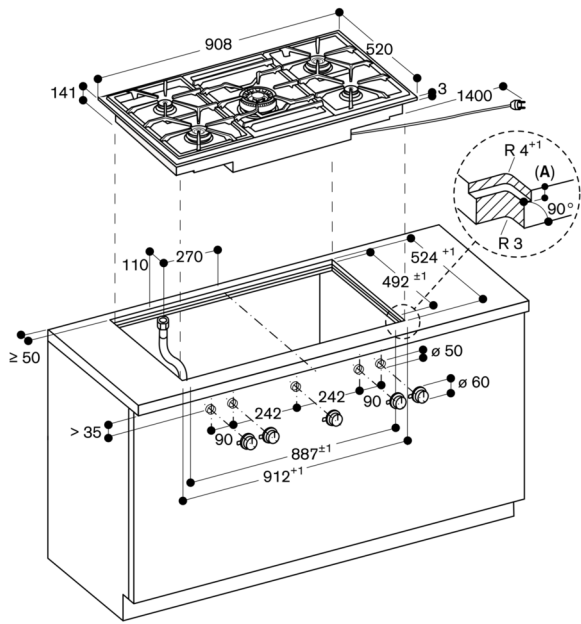
Montaje de los mandos reguladores, montaje superpuesto



Dimensiones en mm



dimensiones en mm



A: 3,5^{0,5}
 6,5^{+0,5} en combinaciones con placas de inducción sin marco

Dimensiones en mm