



Otros colores disponibles

VI414111
Placa de inducción Vario Serie 400
Con marco de acero inoxidable

Accesorios opcionales

GP900004
GP900004
WP400001
WP400001
WZ400001
WZ400001

Installation Accessories

VA420000
Junta de unión para combinación
de aparatos vario 400 en instalación
enrasada.
VA420010
Junta de unión para combinación de
aparatos vario 400 en instalación sobre
encimera.

VI414111
VI414111
Placa de inducción Vario Serie 400
Con marco de acero inoxidable
Anchura 38 cm

Zona de cocción de Ø 32 cm con
función Booster
Posibilidad de utilizar la sartén wok con
el anillo
Función control de la temperatura del
aceite
Control intuitivo con display en dos
colores
Mandos de control de acero inoxidable
macizo
Marco de precisa elaboración de 3 mm
de espesor de acero inoxidable
Para instalación sobre encimera con
marco visto o instalación enrasada
Puede combinarse perfectamente con
otros aparatos Vario de la Serie 400

Zonas de cocción

1 zona de inducción de ø 21 cm
(2.200 W, con booster hasta 3.700 W)
ampliable automáticamente a ø 26 cm
(2.600 W, con booster 3.700 W) y a ø 32
cm (3.300 W, con booster 3.700 W).

Funcionamiento

Mando con anillo luminoso, indicador
de funcionamiento y nivel de potencia.
Control electrónico con 12 niveles (1...
12).
Control intuitivo con display en dos
colores (blanco / naranja).

Prestaciones

Función control de temperatura del
aceite.
Función booster.
Cronómetro.
Avisador acústico de fin de cocción.
Menú de ajustes.

Seguridad

Indicador de calor residual.
Desconexión automática de seguridad.

Precauciones de montaje

Si se combinan varios aparatos Vario
de la Serie 400, debe instalarse
una junta de unión VA 420 entre los
aparatos. Dependiendo del tipo de
instalación, se deberá colocar la junta
que corresponda.
La capacidad de carga y estabilidad,
particularmente en el caso de
encimeras finas, debe reforzarse
mediante subestructuras adecuadas.
Tener en cuenta el peso del aparato y
las cargas adicionales.
Instrucciones adicionales para
instalación enrasada:
La instalación es posible en encimeras
de piedra, sintéticas o de madera
maciza. Debe tenerse en cuenta la
resistencia al calor y el sellado estanco
de los bordes cortados. Para otros
materiales, consulte con el fabricante
de la encimera.
El rebaje de la encimera debe ser
continuo y plano, para garantizar la
colocación del aparato en la junta.
No se recomiendan encimeras
discontinuas.
La anchura de la junta puede variar
debido a las tolerancias de tamaño
de las combinaciones y al hueco de
encastre de la encimera.
Si se instalan varios aparatos en
huecos de encastre individuales, la
distancia mínima entre ellos debe ser
de 50 mm.
Funciona sólo con recipientes de
base ferromagnética. Se recomiendan
recipientes con base tipo sandwich.

Características

Familia de Producto
Vario/Domino placa indep.vitro
Tipo de construcción
Integrable
Entrada de energía
Eléctrico
Número de posiciones que se pueden
usar al mismo tiempo
1
Medidas del nicho de encastre
57 x 360 x 490-500
Anchura del producto
380
Dimensiones aparato (alto, ancho,
fondo (sin incluir la puerta)) (mm)
57 x 380 x 520
Medidas del producto embalado (mm)
120 x 580 x 600
Peso neto (kg)
10,098
Peso bruto (kg)
11,1
Indicador de calor residual
Ubicación del panel de mandos
Control externo
Material de la superficie básica
Vitrocerámica
Color superficie superior
Metallic, negro
Color del marco
Metallic
Certificaciones de homologación
AENOR, CE
Longitud del cable de alimentación
eléctrica (cm)
150
Código EAN
4242006261160
Potencia de conexión eléctrica (W)
3700
Potencia de conexión de gas (W)
Intensidad corriente eléctrica (A)
Tensión (V)
220-240
Frecuencia (Hz)
50; 60

Características de consumo y conexión

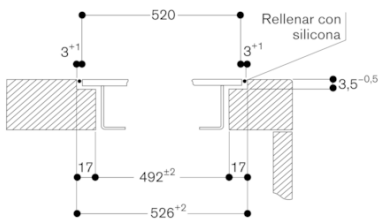
2021-02-24
Page 1

El aparato debe instalarse desde la
parte superior de la encimera.
Peso del aparato: aprox. 10.

Características técnicas

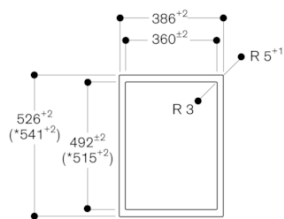
Potencia absorbida: 3700 W.
Cable de conexión 1.5 m sin enchufe.

Sección transversal



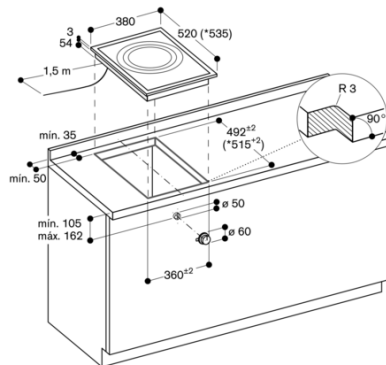
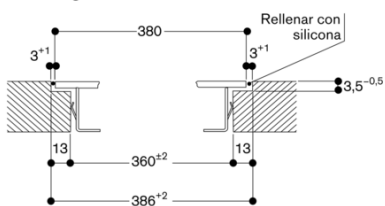
Para el montaje con tapa del aparato o barra de compensación, prestar atención a la entalladura más profunda y a la anchura de la ranura por delante y por detrás.

Vista desde arriba

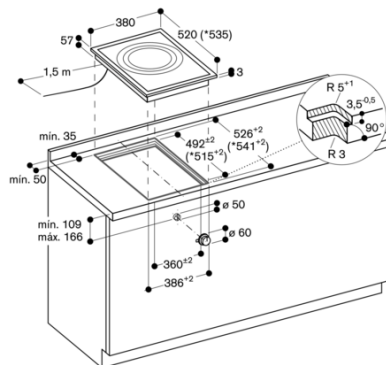


* con tapa del aparato o barra de compensación (prestar atención a la base asimétrica delantera y trasera, véanse las instrucciones aparte «Montaje con tapa del aparato/barra de compensación»).

Sección longitudinal

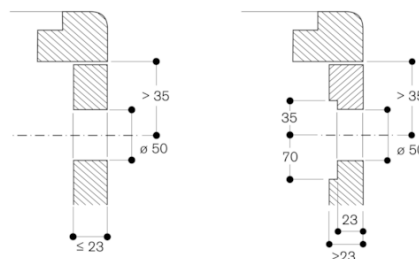


* Con barra de compensación
 Observar las indicaciones para la planificación que vienen por separado.



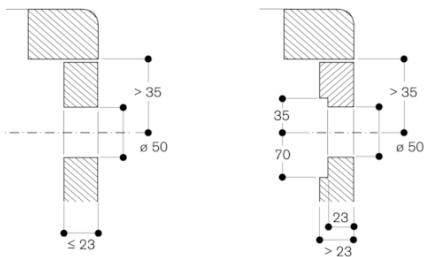
* Con barra de compensación
 Observar las indicaciones para la planificación que vienen por separado.

Montaje de los mandos reguladores, montaje enrasado



Dimensiones en mm

Montaje de los mandos reguladores, montaje superpuesto



Dimensiones en mm