



Otros colores disponibles

VI422111
Placa Flex inducción Vario Serie 400
Con marco de acero inoxidable

Accesorios opcionales

GP900001
GP900001
GP900002
GP900002
GP900003
GP900003

Installation Accessories

VA420000
Junta de unión para combinación
de aparatos vario 400 en instalación
enrasada.
VA420010
Junta de unión para combinación de
aparatos vario 400 en instalación sobre
encimera.

VI422111
VI422111
Placa Flex inducción Vario Serie 400
Con marco de acero inoxidable
Anchura 38 cm

Función Flex para combinar las zonas de cocción rectangulares
Libre disposición de recipientes dentro de la zona Flex
Función control de la temperatura del aceite
Control intuitivo con display en dos colores
Mandos de control de acero inoxidable macizo
Marco de precisa elaboración de 3 mm de espesor de acero inoxidable
Para instalación sobre encimera con marco visto o instalación enrasada
Puede combinarse perfectamente con otros aparatos Vario de la Serie 400

Zonas de cocción

Funcionamiento

Mando con anillo luminoso, indicador de funcionamiento y nivel de potencia.
Control electrónico con 12 niveles (1... 12).
Control intuitivo con display en dos colores (blanco / naranja).

Prestaciones

Función Flex para zonas de cocción rectangulares.
Función control de temperatura del aceite.
Función booster.
Cronómetro.
Avisador acústico de fin de cocción.
Menú de ajustes.

Seguridad

Indicador de calor residual.
Desconexión automática de seguridad.

Precauciones de montaje

Se recomienda el posicionamiento alineado de los mandos a cada zona de cocción.
Si se combinan varios aparatos Vario de la Serie 400, debe instalarse una junta de unión VA 420 entre los aparatos. Dependiendo del tipo de instalación, se deberá colocar la junta que corresponda.
La capacidad de carga y estabilidad, particularmente en el caso de encimeras finas, debe reforzarse mediante subestructuras adecuadas. Tener en cuenta el peso del aparato y las cargas adicionales.
Instrucciones adicionales para instalación enrasada:
La instalación es posible en encimeras de piedra, sintéticas o de madera maciza. Debe tenerse en cuenta la resistencia al calor y el sellado estanco de los bordes cortados. Para otros materiales, consulte con el fabricante de la encimera.
El rebaje de la encimera debe ser continuo y plano, para garantizar la colocación del aparato en la junta. No se recomiendan encimeras discontinuas.
La anchura de la junta puede variar debido a las tolerancias de tamaño de las combinaciones y al hueco de encastrado de la encimera.
Si se instalan varios aparatos en huecos de encastrado individuales, la distancia mínima entre ellos debe ser de 50 mm.
Funciona sólo con recipientes de base ferromagnética. Se recomiendan recipientes con base tipo sandwich.

Características

Familia de Producto
Vario/Domino placa indep.vitro
Tipo de construcción
Integrable
Entrada de energía
Eléctrico
Número de posiciones que se pueden usar al mismo tiempo
2
Medidas del nicho de encastrado
57 x 360 x 490-500
Anchura del producto
380
Dimensiones aparato (alto, ancho, fondo (sin incluir la puerta)) (mm)
57 x 380 x 520
Medidas del producto embalado (mm)
120 x 580 x 600
Peso neto (kg)
10,198
Peso bruto (kg)
11,2
Indicador de calor residual
Ubicación del panel de mandos
Control externo
Material de la superficie básica
Vitrocerámica
Color superficie superior
Metallic, negro
Color del marco
Metallic
Certificaciones de homologación
AENOR, CE
Longitud del cable de alimentación eléctrica (cm)
150
Código EAN
4242006261146
Potencia de conexión eléctrica (W)
3700
Potencia de conexión de gas (W)
Intensidad corriente eléctrica (A)
Tensión (V)
220-240
Frecuencia (Hz)
50; 60

Características de consumo y conexión

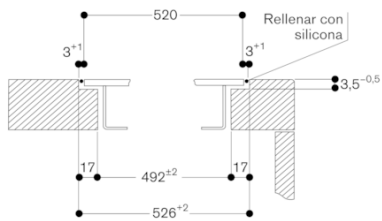
2021-02-25
Page 1

El aparato debe instalarse desde la parte superior de la encimera.
Peso del aparato: aprox. 10.

Características técnicas

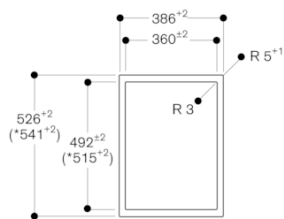
Potencia absorbida: 3700 W.
Cable de conexión 1.5 m sin enchufe.

Sección transversal



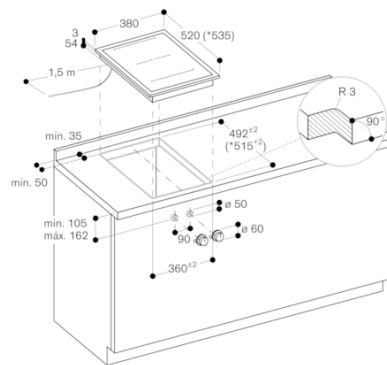
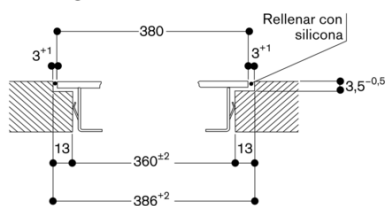
Para el montaje con tapa del aparato o barra de compensación, prestar atención a la entalladura más profunda y a la anchura de la ranura por delante y por detrás.

Vista desde arriba

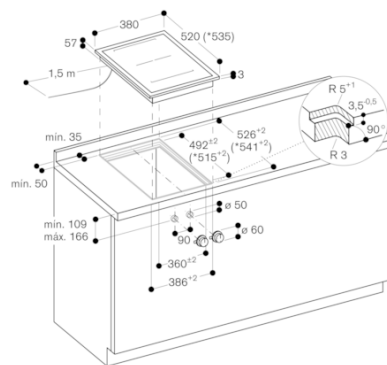


* con tapa del aparato o barra de compensación (prestar atención a la base asimétrica delantera y trasera, véanse las instrucciones aparte «Montaje con tapa del aparato/barra de compensación»).

Sección longitudinal

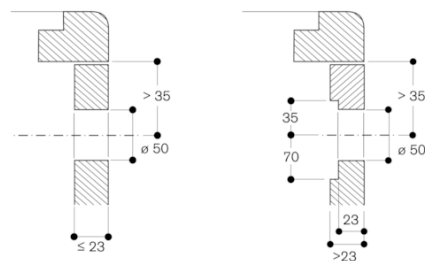


* Con barra de compensación. Observar las indicaciones para la planificación que vienen por separado.



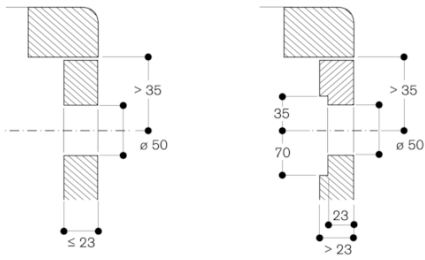
* Con barra de compensación. Observar las indicaciones para la planificación que vienen por separado.

Montaje de los mandos reguladores, montaje enrasado



Dimensiones en mm

Montaje de los mandos reguladores, montaje superpuesto



Dimensiones en mm