

**VI462111**  
**VI462111**  
**Placa Flex inducción Vario Serie 400**  
**Con marco de acero inoxidable**  
**Anchura 60 cm**

Función Flex para combinar las zonas de cocción rectangulares  
Libre disposición de recipientes dentro de la zona flex, ampliable automáticamente hasta una anchura de 30 cm.  
Función control de la temperatura del aceite  
Control intuitivo con display en dos colores  
Mandos de control de acero inoxidable macizo  
Marco de precisa elaboración de 3 mm de espesor de acero inoxidable  
Para instalación sobre encimera con marco visto o instalación enrasada  
Puede combinarse perfectamente con otros aparatos Vario de la Serie 400

**Zonas de cocción**  
2 zonas Flex inducción de 19x23 cm (2.200 W, con booster 3.700 W), unidas 38x23 cm (3.300 W, con booster 3.700 W), ampliable automáticamente hasta 30x30 cm (3.300 W, con booster 3.700 W)..  
2 zonas Flex inducción de 19x23 cm (2.200 W, con booster 3.700 W), unidas 38x23 cm (3.300 W, con booster 3.700 W).

**Funcionamiento**  
Mando con anillo luminoso, indicador de funcionamiento y nivel de potencia.  
Control electrónico con 12 niveles (1...12).  
Control intuitivo con display en dos colores (blanco / naranja).

**Prestaciones**  
Función Flex para zonas de cocción rectangulares.  
Función control de temperatura del aceite.  
Función booster.  
Cronómetro.  
Avisador acústico de fin de cocción.  
Menú de ajustes.

**Seguridad**  
Indicador de calor residual.  
Desconexión automática de seguridad.

**Precauciones de montaje**  
Se recomienda el posicionamiento alineado de los mandos a cada zona de cocción.  
Si se combinan varios aparatos Vario de la Serie 400, debe instalarse una junta de unión VA 420 entre los aparatos. Dependiendo del tipo de instalación, se deberá colocar la junta que corresponda.  
La capacidad de carga y estabilidad, particularmente en el caso de encimeras finas, debe reforzarse mediante subestructuras adecuadas. Tener en cuenta el peso del aparato y las cargas adicionales.  
Instrucciones adicionales para instalación enrasada:  
La instalación es posible en encimeras de piedra, sintéticas o de madera maciza. Debe tenerse en cuenta la resistencia al calor y el sellado estanco de los bordes cortados. Para otros materiales, consulte con el fabricante de la encimera.  
El rebaje de la encimera debe ser continuo y plano, para garantizar la colocación del aparato en la junta.  
No se recomiendan encimeras discontinuas.

**Características**  
**Familia de Producto**  
Placa independie.vitrocerámica  
**Tipo de construcción**  
Integrable  
**Entrada de energía**  
Eléctrico  
**Número de posiciones que se pueden usar al mismo tiempo**  
4  
**Tipo de dispositivos de regulacion**  
**Medidas del nicho de encastre**  
57 x 567-571 x 490-494  
**Anchura del producto**  
590  
**Dimensiones aparato (alto, ancho, fondo (sin incluir la puerta)) (mm)**  
57 x 590 x 520  
**Medidas del producto embalado (mm)**  
113 x 1091 x 709  
**Peso neto (kg)**  
17,693  
**Peso bruto (kg)**  
19,2  
**Indicador de calor residual**  
Separado  
**Ubicación del panel de mandos**  
Control externo  
**Tipo de control externo**  
**Material de la superficie básica**  
Vitrocerámica  
**Color superficie superior**  
Metallic, negro  
**Color del marco**  
Metallic  
**Certificaciones de homologacion**  
AENOR, CE  
**Longitud del cable de alimentación eléctrica (cm)**  
150  
**Código EAN**  
4242006261184  
**Potencia de conexión eléctrica (W)**  
7400  
**Potencia de conexión de gas (W)**  
**Intensidad corriente eléctrica (A)**  
**Tensión (V)**  
220-240  
**Frecuencia (Hz)**  
50; 60

**Características de consumo y conexión**  
2021-02-24  
Page 1

La anchura de la junta puede variar debido a las tolerancias de tamaño de las combinaciones y al hueco de encastre de la encimera.  
Si se instalan varios aparatos en huecos de encastre individuales, la distancia mínima entre ellos debe ser de 50 mm.  
Funciona sólo con recipientes de base ferromagnética. Se recomiendan recipientes con base tipo sandwich.  
La sartén wok WP 400 001 no es apta para esta placa de cocción.  
El aparato debe instalarse desde la parte superior de la encimera.  
Peso del aparato: aprox. 18.

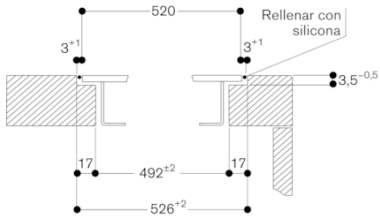
**Características técnicas**  
Potencia absorbida: 7400 W.  
Cable de conexión 1.5 m sin enchufe.

**Otros colores disponibles**  
**VI462111**  
**Placa Flex inducción Vario Serie 400**  
**Con marco de acero inoxidable**

**Accesorios opcionales**  
**GP900001**  
**GP900001**  
**GP900002**  
**GP900002**  
**GP900003**  
**GP900003**  
**GP900004**  
**GP900004**

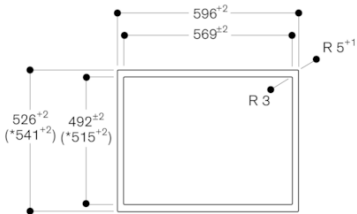
**Installation Accessories**  
**VA420000**  
**Junta de unión para combinación de aparatos vario 400 en instalación enrasada.**  
**VA420010**  
**Junta de unión para combinación de aparatos vario 400 en instalación sobre encimera.**

Sección transversal



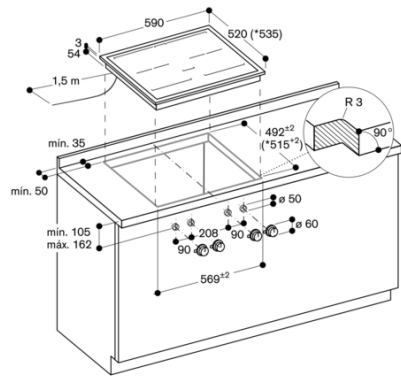
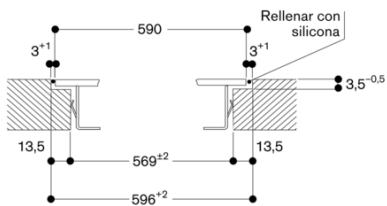
Para el montaje con tapa del aparato o barra de compensación, prestar atención a la entalladura más profunda y a la anchura de la ranura por delante y por detrás.

Vista desde arriba

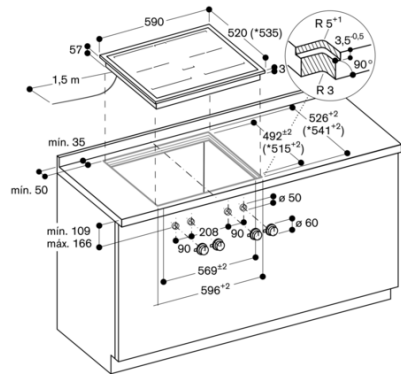


\* con barra de compensación

Sección longitudinal

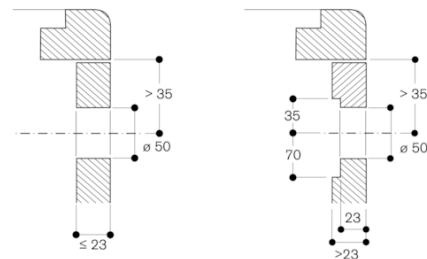


\* con listón de compensación.  
 Para otras opciones de montaje, ver las instrucciones de montaje.



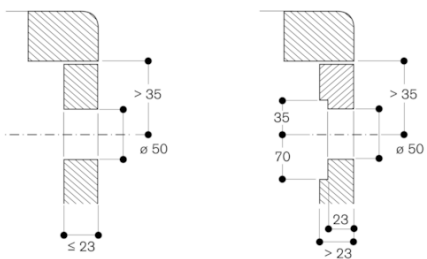
\* con listón de compensación.  
 Para otras opciones de montaje, ver las instrucciones de montaje.

Montaje de los mandos reguladores, montaje enrasado



Dimensiones en mm

Montaje de los mandos reguladores, montaje superpuesto



Dimensiones en mm