



VI482103

Accesorios opcionales

CA051300:

Acc. TeppanYaki grande Flexinducción

CA052300:

Acc. Grill placas Flexinducción

GP900001:

Sartén control fritura Ø 15 cm

GP900002:

Sartén control de fritura Ø 19 cm

GP900003:

Sartén control fritura Ø 21 cm

GP900004:

Sartén control fritura Ø 28 cm

Accesorios opcionales

VA420004:

Junta unión corta, enrasada, sin tapa

Placa inducción Serie 400

80 cm

VI482103

Función Flex para combinar las zonas de cocción rectangulares

Libre disposición de recipientes dentro de la zona flex, ampliable automáticamente hasta una anchura de 30 cm.

Función control de la temperatura del aceite

Control intuitivo con display en dos colores

Mandos de control de acero inoxidable macizo

Sin marco, instalación enrasada

Puede combinarse perfectamente con otros aparatos Vario de la Serie 400

Zonas de cocción

2 zonas Flex inducción de 20x23 cm (2.200 W, con booster 3.700 W), unidas 40x23 cm (3.300 W, con booster 3.700 W), ampliable automáticamente hasta 30x32 cm (3.300 W, con booster 3.700 W).

Funcionamiento

Mando con anillo luminoso, indicador de funcionamiento y nivel de potencia.

Control electrónico con 12 niveles (1...12).

Control intuitivo con display en dos colores (blanco / naranja).

Prestaciones

Función Flex para zonas de cocción rectangulares.

Función control de temperatura del aceite.

Función booster.

Cronómetro.

Avisador acústico de fin de cocción.

Menú de ajustes.

Limitación manual del nivel de potencia.

Control de ventilación desde la placa (con la campana correspondiente).

Home Connect: módulo WiFi integrado para controlar el aparato desde dispositivos móviles.

La disponibilidad de la función Home Connect depende de la disponibilidad de los servicios Home Connect en su país. Los servicios Home Connect no están disponibles en todos los países. Para más información, consulte: www.home-connect.com.

Seguridad

Indicador de funcionamiento de cada proceso.

Detección automática de recipientes de base ferromagnética.

Indicador de calor residual en 2 niveles.

Desconexión automática de seguridad.

Precauciones de montaje

Se recomienda el posicionamiento alineado de los mandos a cada zona de cocción.

Cuando la profundidad del panel supera los 23 mm se deberá realizar una escotadura, ver esquema de instalación.

La capacidad de carga y estabilidad, particularmente en el caso de encimeras finas, debe reforzarse mediante subestructuras adecuadas. Tener en cuenta el peso del aparato y las cargas adicionales.

La instalación es posible en encimeras de piedra, sintéticas o de madera maciza. Debe tenerse en cuenta la resistencia al calor y el sellado estanco de los bordes cortados. Para otros materiales, consulte con el fabricante de la encimera.

El rebaje de la encimera debe ser continuo y plano, para garantizar la colocación del aparato en la junta. No se recomiendan encimeras discontinuas.

La anchura de la junta puede variar debido a las tolerancias de tamaño de las combinaciones y al hueco de encastre de la encimera.

Si se instalan varios aparatos en huecos de encastre individuales, la distancia mínima entre ellos debe ser de 50 mm.

Funciona sólo con recipientes de base ferromagnética. Se recomiendan recipientes con base tipo sandwich.

La sartén wok WP 400 001 no es apta para esta placa de cocción.

El aparato debe instalarse desde la parte superior de la encimera.

Peso del aparato: aprox. 18.

Características técnicas

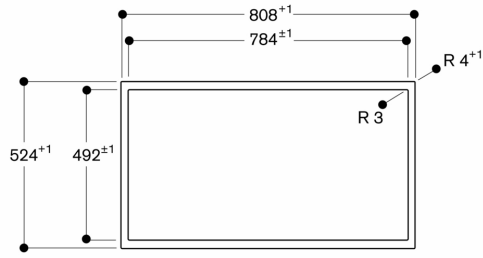
Potencia absorbida: 7400 W.

Cable de conexión 1.5 m sin enchufe.

Consumo en modo de espera/display apagado 0.5 W.

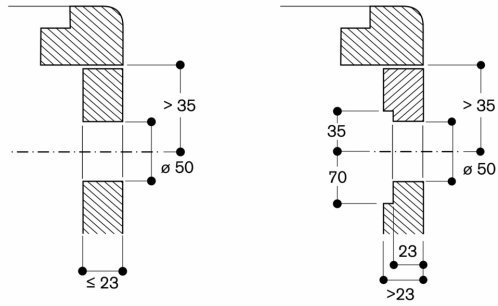
Consulte el manual del usuario para saber cómo desactivar el módulo WiFi.

Vista desde arriba



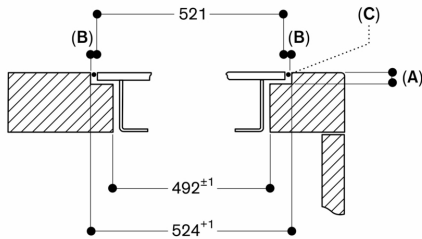
Dimensiones en mm

Montaje de los mandos reguladores, montaje enrasado



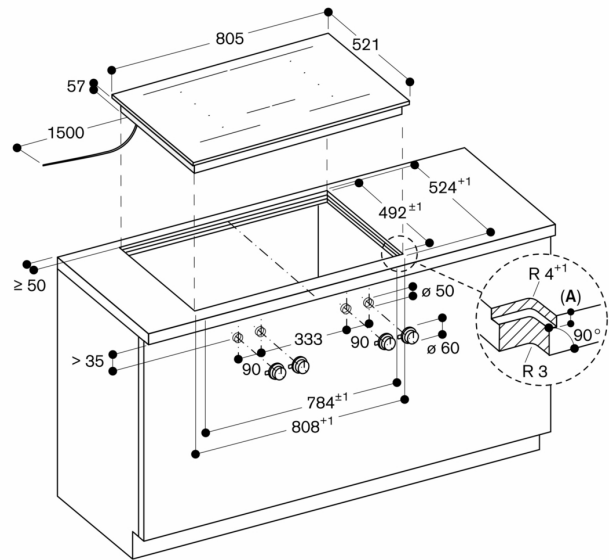
Dimensiones en mm

Sección transversal



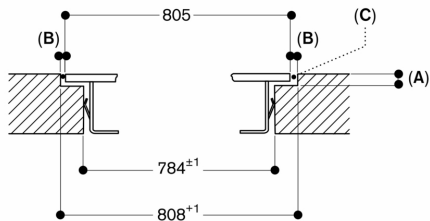
- A: 6,5^{+0,5}
- B: 1,5
- C: Rellenar con silicona

Dimensiones en mm



A: 6,5^{+0,5}
Dimensiones en mm

Sección longitudinal



- A: 6,5^{+0,5}
- B: 1,5
- C: Rellenar con silicona

Dimensiones en mm