



VI482111
VI482111
Placa Flex inducción Vario Serie 400
Con marco de acero inoxidable
Anchura 80 cm

Función Flex para combinar las zonas de cocción rectangulares
Libre disposición de recipientes dentro de la zona flex, ampliable automáticamente hasta una anchura de 32 cm.
Función control de la temperatura del aceite
Control intuitivo con display en dos colores
Mandos de control de acero inoxidable macizo
Marco de precisa elaboración de 3 mm de espesor de acero inoxidable
Para instalación sobre encimera con marco visto o instalación enrasada
Puede combinarse perfectamente con otros aparatos Vario de la Serie 400

Zonas de cocción
2 zonas Flex inducción de 19x23 cm (2.200 W, con booster 3.700 W), unidas 38x23 cm (3.300 W, con booster 3.700 W), ampliable automáticamente hasta 30x32 cm (3300 W, con Booster 3700 W).

Funcionamiento
Mando con anillo luminoso, indicador de funcionamiento y nivel de potencia.
Control electrónico con 12 niveles (1...12).
Control intuitivo con display en dos colores (blanco / naranja).

Prestaciones
Función Flex para zonas de cocción rectangulares.
Función control de temperatura del aceite.
Función booster.
Cronómetro.
Avisador acústico de fin de cocción.
Menú de ajustes.

Seguridad
Indicador de calor residual.
Desconexión automática de seguridad.

Precauciones de montaje
Se recomienda el posicionamiento alineado de los mandos a cada zona de cocción.
Si se combinan varios aparatos Vario de la Serie 400, debe instalarse una junta de unión VA 420 entre los aparatos. Dependiendo del tipo de instalación, se deberá colocar la junta que corresponda.
La capacidad de carga y estabilidad, particularmente en el caso de encimeras finas, debe reforzarse mediante subestructuras adecuadas. Tener en cuenta el peso del aparato y las cargas adicionales.
Instrucciones adicionales para instalación enrasada:
La instalación es posible en encimeras de piedra, sintéticas o de madera maciza. Debe tenerse en cuenta la resistencia al calor y el sellado estanco de los bordes cortados. Para otros materiales, consulte con el fabricante de la encimera.
El rebaje de la encimera debe ser continuo y plano, para garantizar la colocación del aparato en la junta.
No se recomiendan encimeras discontinuas.
La anchura de la junta puede variar debido a las tolerancias de tamaño de las combinaciones y al hueco de encastre de la encimera.

Características
Familia de Producto
Placa independie.vitrocerámica
Tipo de construcción
Integrable
Entrada de energía
Eléctrico
Número de posiciones que se pueden usar al mismo tiempo
4
Tipo de dispositivos de regulacion
Medidas del nicho de encastre
57 x 782-786 x 490-494
Anchura del producto
804
Dimensiones aparato (alto, ancho, fondo (sin incluir la puerta)) (mm)
57 x 804 x 520
Medidas del producto embalado (mm)
111 x 1109 x 712
Peso neto (kg)
20,442
Peso bruto (kg)
22,2
Indicador de calor residual
Separado
Ubicación del panel de mandos
Control externo
Tipo de control externo
Material de la superficie básica
Vitrocerámica
Color superficie superior
Metallic, negro
Color del marco
Metallic
Certificaciones de homologacion
AENOR, CE
Longitud del cable de alimentación eléctrica (cm)
150
Código EAN
4242006261306
Potencia de conexión eléctrica (W)
7400
Potencia de conexión de gas (W)
Intensidad corriente eléctrica (A)
Tensión (V)
220-240
Frecuencia (Hz)
60; 50

Características de consumo y conexión
2021-02-26
Page 1

Si se instalan varios aparatos en huecos de encastre individuales, la distancia mínima entre ellos debe ser de 50 mm.
Funciona sólo con recipientes de base ferromagnética. Se recomiendan recipientes con base tipo sandwich. La sartén wok WP 400 001 no es apta para esta placa de cocción.
El aparato debe instalarse desde la parte superior de la encimera.
Peso del aparato: aprox. 20.

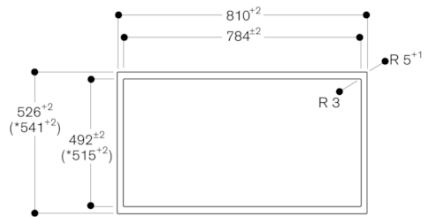
Características técnicas
Potencia absorbida: 7400 W.
Cable de conexión 1.5 m sin enchufe.

Otros colores disponibles
VI482111
Placa Flex inducción Vario Serie 400
Con marco de acero inoxidable

Accesorios opcionales
GP900001
GP900001
GP900002
GP900002
GP900003
GP900003
GP900004
GP900004

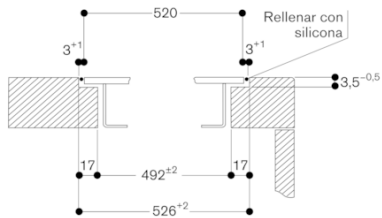
Installation Accessories
VA420000
Junta de unión para combinación de aparatos vario 400 en instalación enrasada.
VA420010
Junta de unión para combinación de aparatos vario 400 en instalación sobre encimera.

Vista desde arriba



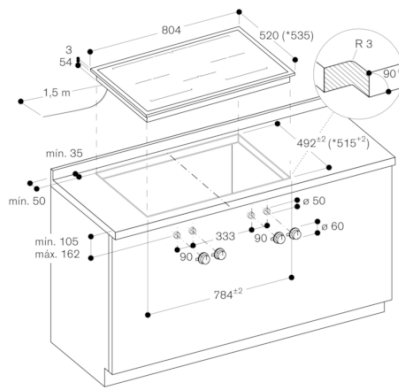
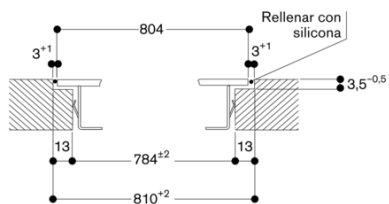
* con listón de compensación.

Sección transversal

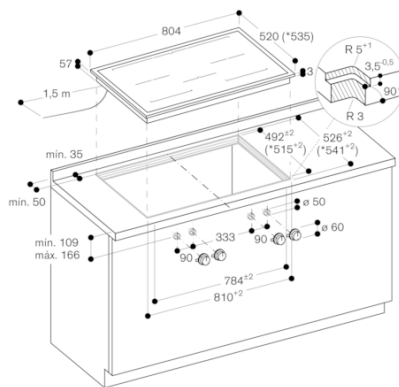


Para el montaje con tapa del aparato o barra de compensación, prestar atención a la entalladura más profunda y a la anchura de la ranura por delante y por detrás.

Sección longitudinal

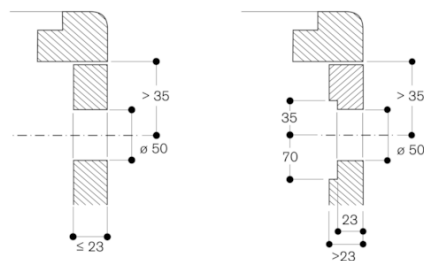


* con listón de compensación.
 Para otras opciones de montaje, ver las instrucciones de montaje.



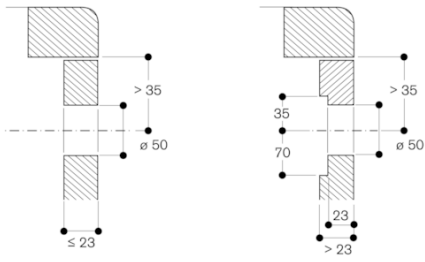
* con listón de compensación.
 Para otras opciones de montaje, ver las instrucciones de montaje.

Montaje de los mandos reguladores, montaje enrasado



Dimensiones en mm

Montaje de los mandos reguladores, montaje superpuesto



Dimensiones en mm