



WSP221100

Accesorios opcionales

Accesorio de instalación

**Cajón calentaplatos 200 series  
60 x 14 cm, Gris Antracita**

**WSP221100**

Instalación enrasada.

Módulo sin tirador.

Sistema de apertura Push-to-Open.

Interior de acero inoxidable con base de cristal  
4 niveles de temperatura de 40 °C a 80 °C  
(superficie de cristal)

Para cocinar alimentos a baja temperatura y  
mantener platos calientes.

**Métodos de cocción**

Descongelar alimentos / fermentar masas.

Mantener comida caliente / cocción a baja  
temperatura.

Mantener vajilla caliente.

**Funcionamiento**

Control mediante mando giratorio

**Prestaciones**

Volumen neto: 7 litros.

Capacidad: Vajilla para 6 personas compuesta  
por platos de 24 cm de diámetro más tazones.  
La cantidad de otro tipo de platos dependerá  
del tamaño.

Carga máxima: 25 kg

Dimensiones internas:

A468 x H 92 x P 458 mm.

Resistencia integrada bajo el cristal para una  
limpieza fácil.

Ventilador para distribución uniforme del calor y  
rápido calentamiento de vajilla.

Indicador óptico de funcionamiento.

Base de cristal.

**Precauciones de montaje**

Planificar una distancia mín. 5 mm entre el  
frontal del aparato y los muebles.

El plano frontal del horno sobresale 21 mm  
sobre el mueble donde se integra.

Instalar BSP/BMP/CMP directamente sobre el  
módulo calentaplatos sin balda separadora.

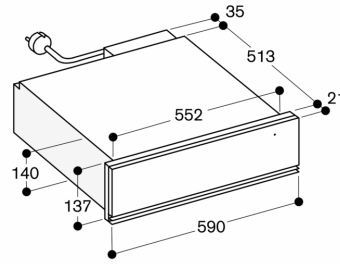
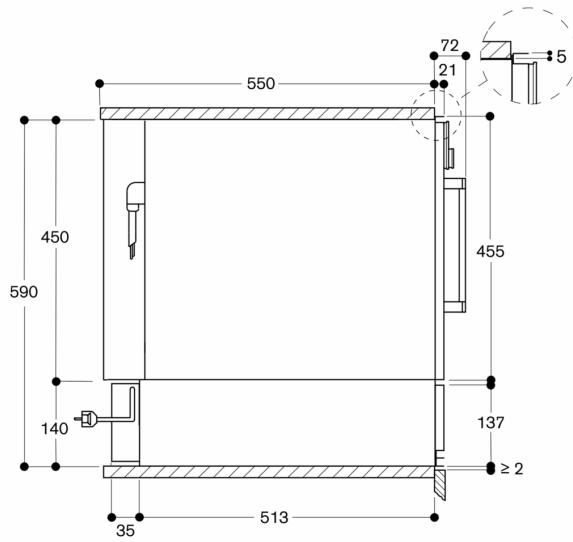
Prever enchufe detrás del aparato.

**Características técnicas**

Potencia absorbida 0.81 kw.

Cable de conexión 1.5 m con enchufe tipo  
Schuko.

WSP 221 bajo BSP, BMP, CMP



Dimensiones en mm