



WSP221110

Accesorios opcionales

Accesorio de instalación

Cajón calentaplatos 200 series
60 x 14 cm, Gaggenau Metallic
WSP221110

Instalación enrasada.

Módulo sin tirador.

Sistema de apertura Push-to-Open.

Interior de acero inoxidable con base de cristal
4 niveles de temperatura de 40 °C a 80 °C
(superficie de cristal)

Para cocinar alimentos a baja temperatura y
mantener platos calientes.

Métodos de cocción

Descongelar alimentos / fermentar masas.

Mantener comida caliente / cocción a baja
temperatura.

Mantener vajilla caliente.

Funcionamiento

Control mediante mando giratorio

Prestaciones

Volumen neto: 7 litros.

Capacidad: Vajilla para 6 personas compuesta
por platos de 24 cm de diámetro más tazones.
La cantidad de otro tipo de platos dependerá
del tamaño.

Carga máxima: 25 kg

Dimensiones internas:

A468 x H 92 x P 458 mm.

Resistencia integrada bajo el cristal para una
limpieza fácil.

Ventilador para distribución uniforme del calor y
rápido calentamiento de vajilla.

Indicador óptico de funcionamiento.

Base de cristal.

Precauciones de montaje

Planificar una distancia mín. 5 mm entre el
frontal del aparato y los muebles.

El plano frontal del horno sobresale 21 mm
sobre el mueble donde se integra.

Instalar BSP/BMP/CMP directamente sobre el
módulo calentaplatos sin balda separadora.

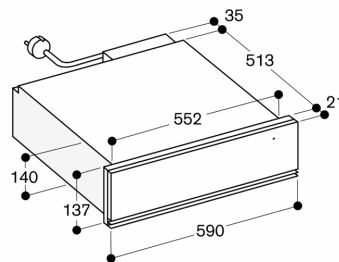
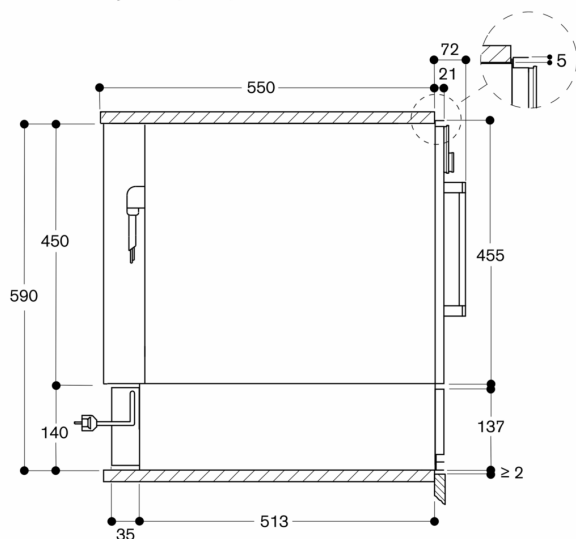
Prever enchufe detrás del aparato.

Características técnicas

Potencia absorbida 0.81 kw.

Cable de conexión 1.5 m con enchufe tipo
Schuko.

WSP 221 bajo BSP, BMP, CMP



Dimensiones en mm