

WSP222100

Accesorios opcionales

Accesorio de instalación

**Cajón calentaplatos 200 series
60 x 29 cm, Gris Antracita**

WSP222100

Instalación enrasada.

Módulo sin tirador.

Sistema de apertura Push-to-Open.

Interior de acero inoxidable con base de cristal

4 niveles de temperatura de 40 °C a 80 °C

(superficie de cristal)

Para cocinar alimentos a baja temperatura y mantener platos calientes.

Métodos de cocción

Descongelar alimentos / fermentar masas.

Mantener comida caliente / cocción a baja temperatura.

Mantener vajilla caliente.

Funcionamiento

Control mediante mando giratorio

Prestaciones

Volumen neto: 7 litros.

Capacidad: Vajilla para 12 personas compuesta por platos de 24 cm de diámetro más tazones.

La cantidad de otro tipo de platos dependerá del tamaño.

Carga máxima: 25 kg

Dimensiones internas:

A468 x H 242 x P 458 mm.

Resistencia integrada bajo el cristal para una limpieza fácil.

Ventilador para distribución uniforme del calor y rápido calentamiento de vajilla.

Indicador óptico de funcionamiento.

Base de cristal.

Precauciones de montaje

Planificar una distancia mín. 5 mm entre el frontal del aparato y los muebles.

El plano frontal del horno sobresale 21 mm sobre el mueble donde se integra.

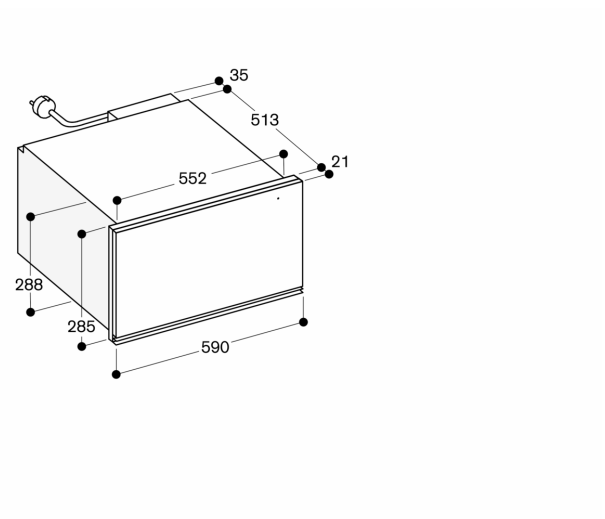
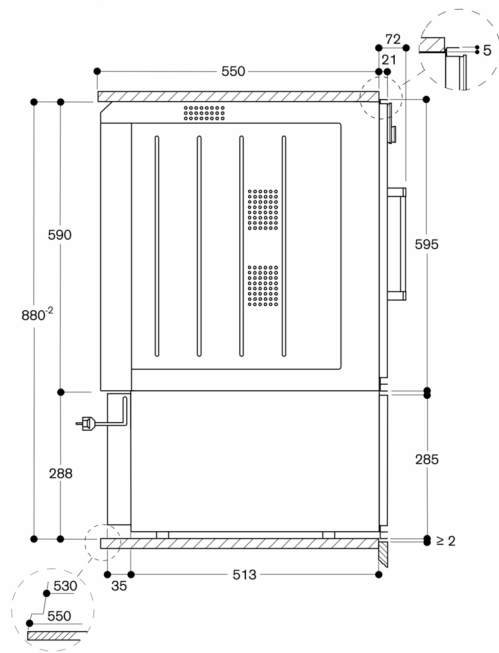
Prever enchufe detrás del aparato.

Características técnicas

Potencia absorbida 0.81 kw.

Cable de conexión 1.5 m con enchufe tipo Schuko.

WSP 222 bajo BOP



Dimensiones en mm