



Valinnaiset värit

AI240190
Ruostumattomasta teräksestä valmistettu ohjauspaneeli
Leveys 90 cm

Lisävarusteet

AA200110
1 aktiivihiilisuodatin. Tehokas imu suuren imualueen ansiosta. Ilmankierrätysmoduulille AA 200 812/816, AA010811/AA012811
AA200816
Ilmankierrätysmoduuli sisältää yhden aktiivihiilisuodattimen, joka poistaa tehokkaasti hajuja entistä isomman pinta-alansa ansiosta

Asennustarvikkeet

AD200326
Ruostumattomasta teräksestä valmistettu kanavan jatkokappale
Pituus: 1 100 mm
AD220396
Kattokehikko/kaulus ilmakanaavia varten
Teräs
AD223346
Asennussarjan jatko-osa, 500 mm
AD223356
Sovitin asennukseen kaltevaan kattoon, vasen/oikea
AD223366
Sovitin asennukseen kaltevaan kattoon, eteen/taakse

AI240190
Saarekeliesikupu 200-sarja
Ruostumattomasta teräksestä valmistettu ohjauspaneeli
Leveys 90 cm
Poistoilma/kiertoilma
Mukana toimitetaan kiinnike ja kanava

Ajaton ja tyylikäs muotoilu
Poistaa höyryt erittäin tehokkaasti
Energiatehokas ja hiljainen puhallin
Patentoitu suodatintekniikka erottaa rasvan tehokkaasti
Reunaimusuodatin, jonka ruostumattomasta teräksestä valmistettu litteä alapinta on helppo puhdistaa
Automaattinen tehonsäätötoiminto säätelee laitetta höyrymäärän mukaan.
Himmennettävä, neutraalin valkoinen LED-valo valaisee optimaalisesti koko keittotason.
Poistoilma- tai kiertoilmateho
Aktiivihiilisuodattimella varustettu kiertoilmayksikkö saatavana
lisävarusteena: Hiljainen ja tehokas kiertoilmaratkaisu (CleanAir-tekniikka), joka suodattaa hajut ilmanpoiston tapaan. Pitkä vaihtoväli.

Teho

Teho ja äänitaso, tason 3/Intensiv arvot:
Puhallusteho DIN EN 61591 -standardin mukainen.
Äänitaso EN 60704-3 -standardin mukainen.
Ääniteho EN 60704-2-13 -standardin mukainen
Ilman kierrätyksen hajunhallinta EN 61591 standardin mukaisesti
Poistoilma:
620 / 850 m³/h.
62 / 69 dB (A) re 1 pW.
48 / 55 dB (A) re 20 µPa.
Kiertoilma:
480 / 570 m³/h.
68 / 72 dB (A) re 1 pW.
54 / 58 dB (A) re 20 µPa.
Poistaa hajut 95-prosenttisesti (kiertoilma)

Ominaisuudet

3 elektronisesti ohjattua tehoa ja 1 intensiiviteho
Automaattinen anturiohjattu jälkikäyntitoiminto.
Rasvasuodattimen täyttymisen ilmain Patentoitu reunaimusuodatin, konepesun kestävä
Neutraali valkoinen LED-valo (3600 K), himmennettävä
Valaisimen teho 4 x LED-valaistus
Tehokkaalla harjattomalla tasavirtamoottorilla varustettu puhallin
Ilmavirtaoptimoidut sisäosat takaavat tehokkaan ilmanohjauksen
Pakkaukseen sisältyy takaiskuläppä

Kulutustiedot

Energialuokka A asteikolla A++ til E
Vuositainen energiankulutus yhteensä 52.5 kWh
Tuulettimen energiatehokkuusluokka A
Valaistusvoimakkuusluokka A
Rasvan suodatustehokkuusluokka B
Ääniteho vähimmäisnopeudella 40 dB/
enimmäisnopeudella 62 dB
Valon voimakkuus: 770 lux

Sijoitusohje

Toimitus sisältää asennustarvikkeet ja kaksiosaisen kanavan, mitat 674 mm–854 mm. Yksilölliset asennusratkaisut voidaan toteuttaa lisäämällä erikoislisävarusteena toimitettava kanavan jatkokappale AD200326 ja asennuspakkaus AD223346. Muita kanavamalleja on saatavana erikoisvarusteina

Ominaisuudet

Tuotteen nimi/tuoteperhe
Hormiputken väri/materiaali
Rakennetyyppi
Chimney
Hyväksyntätodistukset
Australia standardi, CE, Eurasian, G-Mark, Ukraine, VDE
Virtajohdon pituus (cm)
130
Tarvittava asennustila (K x L x S) mm
Hormin korkeus min - max (mm)
674-854
Tuotteen korkeus ilman hormia (mm)
70
Minimietäisyys sähkölevyihin
550
Min.-etäis. kaasu-keittotasoon
650
Nettopaino (kg)
33,767
Ohjauksen tyyppi
elektroninen
Tuuletuksen tehoalueiden lkm
Poistoilman virtaus (m³/h)
620
Ilmanvirtaus intensiiviteholla, huonetilaan palauttavana (m³/h)
570.0
Ilmanvirtaus, huonetilaan palauttavana (m³/h)
Poistoilman virtaus, intensiiviteholla (m³/h)
850
Valojen määrä
4
Melutaso (dB re 1 pW)
62
Liitäntäkaulusken läpimitta, min/max (mm)
150 / 120
Rasvasuodattimen materiaali
Pestävä ruostumattomasta teräksestä
EAN-koodi
4242006234638

Kulutus- ja liitäntäominaisuudet

Liitännän arvo (W)
280
Tarvittava sulake (A)
10
Jännite (V)
220-240
Taajuus (Hz)
50; 60
Pistokkeen tyyppi
Suko-/Gardy pistoke, maadoitett
Asennuksen tyyppi
Island

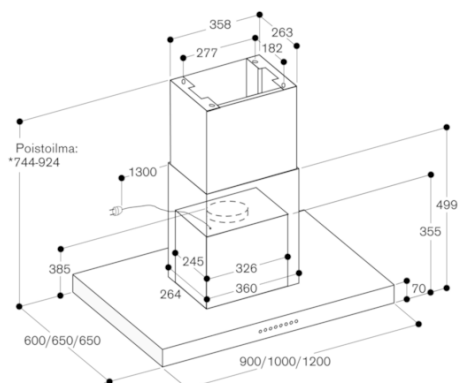
2020-02-19

Page 1

Vähimmäiskorkeus 65 cm
kaasulaitteiden yläpuolella. Kun kaasun kokonaisteho enemmän kuin 12 kW min.70cm
Vähimmäisetäisyys sähkölaitteilla 55 cm
Aktiivihiilisuodattimella varustettu kiertoilmayksikkö voidaan asentaa teleskooppikanavaan
Asennettaessa poistoilmatuuletin savupiipulla varustetun tulisijan yhteyteen asennuksessa on käytettävä sopivaa turvakytintä.

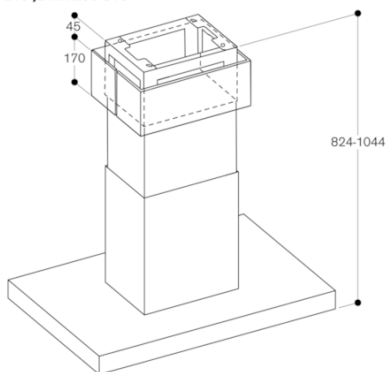
Asennus

Kokonaisliitäntäteho 280 W
Liitäntäkaapeli 1,3 m, suko-pistoke



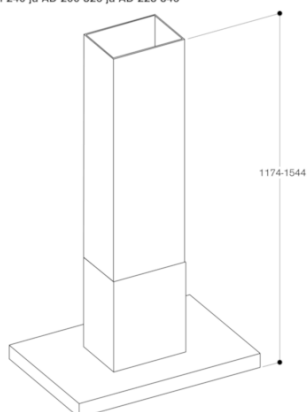
* Sopii huonekorkeuksiin 2,34 m - 2,52 m;
tietojen lähtökohtana on lattian ja
tuulettimen alareunan välinen etäisyys 1,60 m.

AI 240 ja AA 200 816



* Sopii huonekorkeuksiin 2,42 m - 2,64 m;
tietojen lähtökohtana on lattian ja
tuulettimen alareunan välinen etäisyys 1,60 m.

AI 240 ja AD 200 326 ja AD 223 346



* Sopii katon korkeuksiin 2,78 m - 3,15 m;
tiedot perustuvat lattian etäisyyteen
savupiipun alareunasta 1,60 m.