



Valinnaiset värit

BS471111
Lasipintainen luukku, teräksinen tausta
Leveys 60 cm
BS471101
Kokonaan lasinen etuosa, Gaggenau
Antrasiitti
Leveys 60 cm

Varusteet

1 x Vedenpoistoletku 3 m.
1 x GN-vuoka 2/3 rei'itetty teräs.
1 x GN-vuoka 2/3 teräs.
1 x Ritilä.
1 x Paistomittari.
1 x Vedentuloletku 3 m.

Lisävarusteet

CLS10040
Puhdistuspatruunat, 4 kpl
CLS20040
Kalkinpoistopatruneat, 4 kpl
GN114130
Gastronorm-vuoka (GN 1/3)
GN114230
Gastronorm-vuoka (GN 2/3)
GN124130
Gastronorm-vuoka (GN 1/3)
GN124230
Gastronorm-vuoka (GN 2/3)
GN340230
Gastronorm-uunipata valettua alumiinia

Asennustarvikkeet

GF111100
Kalkinpoisto- ja neutralointisuodatin
GF121110
Suodatinpatruunasarja
GZ010011
Veden tulo- ja poistoletkun pidennys (pituus 2 m)

Rinnakkaistuotteet

BS470111
Yhdistelmähöyryuuni 400-sarja
Lasipintainen luukku, teräksinen tausta
Leveys 60 cm
Valitsimet ylhäällä
BS474111
Yhdistelmähöyryuuni 400-sarja
Lasipintainen luukku, teräksinen tausta
Leveys 60 cm
Valitsimet alhaalla
BS475111
Yhdistelmähöyryuuni 400-sarja
Lasipintainen luukku, teräksinen tausta
Leveys 60 cm
Valitsimet alhaalla

BS471111

Yhdistelmähöyryuuni 400-sarja
Lasipintainen luukku, teräksinen tausta
Leveys 60 cm
Valitsimet ylhäällä

Vetimetön/automaattinen avausmekanismi
Kiinteä tulo- ja poistovesiliitäntä
Automaattinen puhdistustoiminto
Kuuma ilma (30–230 °C) voidaan yhdistää valittuun kosteustasoon (0%, 30%, 60%, 80% tai 100%)
Sous-vide ruoanvalmistus tarkalla lämpötilansäädöllä
Lasikeramiikalla suojattu täysipintagrilli, yhdistettävissä kiertoilman ja höyryn kanssa
TFT-kosketusnäyttö
Paneeliton, käyttömoduuli lasipinnassa
Höyrytys ilman painetta
Elektroninen lämpötilansäätö asteikolla 30–230 °C
Paistolämpömittari on irrotettavissa
Tilavuus 44 litraa

Kuumennusmenetelmät

Kiertoilma + 100 % kosteus
Kiertoilma + 80 % kosteus
Kiertoilma + 60 % kosteus
Kiertoilma + 30 % kosteus
Kiertoilma + 0 % kosteus
Kypsennys matalalla lämmöllä
Sous-vide
Grilli, taso 1 + kosteus
Grilli, taso 2 + kosteus
Grilli + kiertoilma
Grilli
Sulatus
Uudelleenlämmitys

Käyttö

Luukun automaattinen avaus
Kierrettävät valitsimet ja TFT-kosketusnäyttö
Tekstinäyttö ja 52 kieltä
Mahdollisuus tallentaa omia reseptejä (sis. paistolämpömittarin).
Ohjepainike opastaa käyttöä
Uuninluukku aukeaa sivulle 180°

Ominaisuudet

Koko alan kokoinen 2000 watin grilli ja lasikeraaminen pinnoite
Höyryn kondensointi
Höyrytys
Paistolämpömittari jossa automaattinen virrankatkaisu.
Todellisen lämpötilan näyttö
Ajastintoiminnot: kypsennysaika, kypsennysajan loppu, ajastin, sekuntikello, pitkän aikavälin ajastin
Elektroninen kiehumispisteen tunnistus
Suodatinpatruunan näyttö (jos kytkentä GF 111 100 -kalkinpoistojärjestelmään)
Halogeenivalo 48 W, sivulla
Hygieeniset sisäosat ruostumatonta terästä
3 peltitasoa

Turvallisuus

Lapsilukko
Turvatkainen
Uunivaipan jäähdytys ja ylikuumentumisuoja

Puhdistaminen

Automaattinen puhdistusohjelma
Automaattinen kalkinpoisto-ohjelma
Kuivaus
Siiviläsuodatin, irrotettava
Demo-puhdistusohjelma

Sijoitusohje

Saranoiden puolta ei voi vaihtaa
BS-laitteen yläpuolelle ei saa asentaa muita sähkölaitteita

Ominaisuudet

Etuosan väri / materiaali
Kalusteisiin / vapaasti sijoitettava
Kalusteisiin sijoitettava
Luukun avautuminen
Ovi aukeaa sivulle
Tarvittava asennustila (K x L x S) mm
450-450 x 560-560 x 550
Tuotteen mitat (K x L x S) mm
455 x 590 x 535
Pakkauksen mitat (mm)
585 x 825 x 695
Ohjauspaneelin materiaali
Luukun materiaali
Teräs lasin takana
Nettopaino (kg)
47,171
Hyväksyntätodistukset
Australia standardi, CCC, CE, China, China ROHS 20, Eurasian, G-Mark, Ukraine, VDE
Virtajohtojen pituus (cm)
EAN-koodi
4242006240417
Sähköliitäntäteho (W)
Tarvittava sulake (A)
12
Jännite (V)
220-240
Taajuus (Hz)
50
Pistokkeen tyyppi
ilman pistoketta, kiinteä liitäntä
Hyväksyntätodistukset
Australia standardi, CCC, CE, China, China ROHS 20, Eurasian, G-Mark, Ukraine, VDE
Pesien määrä - (2010/30/EU)
1
Käyttötilavuus (pesä) - UUSI (2010/30/EU)
44
Energiatehokkuusluokka - (2010/30/EY)
A
Energy consumption per cycle conventional (2010/30/EC)
Energy consumption gas oven per cycle conventional (2010/30/EC)
Energy consumption per cycle forced air convection (2010/30/EC)
0,70
Energy consumption gas oven per cycle forced air convection (2010/30/EC)
Energiatehokkuusideksi (2010/30/EU)
95,9

Kulutus- ja liitäntäominaisuudet

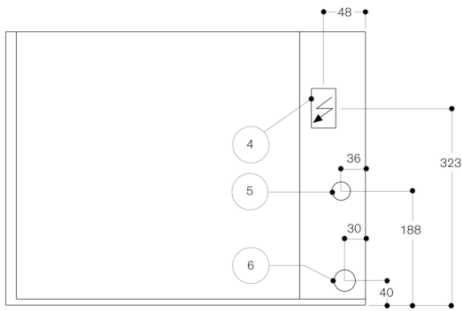
2021-02-22
Page 1

Poistovesiletku ei voi koskaan olla laitteen alareunaa ylempänä.
Poistovesiliitäntä täytyy myös laittaa vähintään 100 mm alemmaksi kuin laitteen viemäriiliitäntä (ks. poistovesipiirroksiset)
Vedenottoletku pidennettävissä kerran
Poistovesiletku ei saa olla yli 5 m pitkä.
Vesiliitäntään, (1) tulovesiletkuun tulee olla aina pääsy eikä sitä voi asentaa suoraan laitteen taakse
Poistovesiletkun lappoliitäntään (2) tulee olla pääsy eikä sitä voi asentaa suoraan laitteen taakse.
Kalkinpoistojärjestelmä GF 111 100 (3) on asennettava laitteen kytkemisen yhteydessä, kun veden kovuus on enemmän kuin 7° dH.
Laitteen ovipaneelin pinta kohoa kalusterungosta 47 mm.
Jos uuniin asennetaan kahva (lisävaruste), ovenkahvan ulkoreuna kohoa kalusterungosta 94 mm.
Ota huomioon ulkonema ja ovenkahva, kun suunnittelet avattavien laatikoiden sijoittamista laitteen viereen
Kulma-asennuksessa huomioi, että luukku avautuu vähintään 90°.
550 millimetrin asennussyvyyden saavuttamiseksi vesiletukujen ja liitosjohdon on myötälitävä kotolon viistoa reunaa
Pistorasia on suunniteltava asennussyvyyksen ulkopuolelle

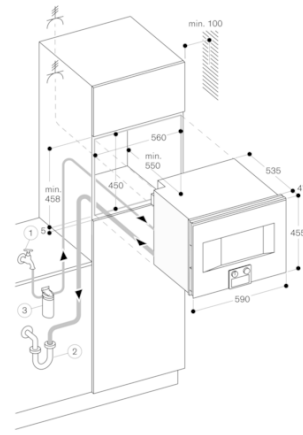
Asennus

Kokonaisliitäntäteho 2,9 kW
Liitäntä vain kylmälle vedelle
3,0 m vedenottoletku 3/4" (26,4 mm) liitännällä, pidennettävissä
Poistovesiliitäntä (ø 25 mm) 3,0 m (HT-putki)
Sähköjohto asennetaan erikseen

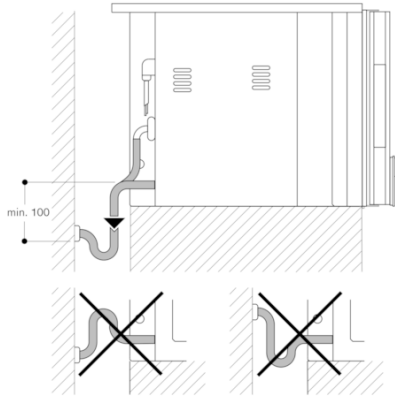
Kuva takaa



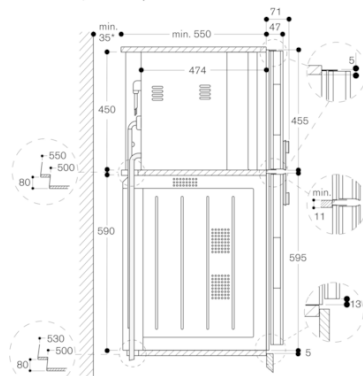
- (4) Sähköliitäntä
- (5) Kylmävesiliitäntä
- (6) Vedenpoisto



Poistovesiliitäntä



Sivukuva BS 474/475 BO:n päällä



* Tarvitaan vain, jos BS:n vesilietkuja ei voida vedä lattian kulmissa oleviin koloihin.