



#### Valinnaiset värit

<b>BS474111</b>
Lasipintainen luukku, teräksinen tausta
Leveys 60 cm
<b>BS474101</b>
Kokonaan lasinen etuosa, Gaggenau
Antrasiitti
Leveys 60 cm

#### Varusteet

1 x Vedenpoistoletku 3 m.
1 x GN-vuoka 2/3 rei'itetty teräs.
1 x GN-vuoka 2/3 teräs.
1 x Ritilä.
1 x Paistomittari.
1 x Vedentuloletku 3 m.

#### Lisävarusteet

<b>CLS10040</b>
Puhdistuspatruunat, 4 kpl
<b>CLS20040</b>
Kalkinpoistopatruneat, 4 kpl
<b>GN114130</b>
Gastronorm-vuoka (GN 1/3)
<b>GN114230</b>
Gastronorm-vuoka (GN 2/3)
<b>GN124130</b>
Gastronorm-vuoka (GN 1/3)
<b>GN124230</b>
Gastronorm-vuoka (GN 2/3)
<b>GN340230</b>
Gastronorm-uunipata valettua alumiinia

#### Asennustarvikkeet

<b>GF111100</b>
Kalkinpoisto- ja neutralointisuodatin
<b>GF121110</b>
Suodatinpatruunasarja
<b>GZ010011</b>
Veden tulo- ja poistoletkun pidennys (pituus 2 m)

#### Rinnakkaistuotteet

<b>BS470111</b>
Yhdistelmähöyryuuni 400-sarja
Lasipintainen luukku, teräksinen tausta
Leveys 60 cm
Valitsimet ylhäällä
<b>BS471111</b>
Yhdistelmähöyryuuni 400-sarja
Lasipintainen luukku, teräksinen tausta
Leveys 60 cm
Valitsimet ylhäällä
<b>BS475111</b>
Yhdistelmähöyryuuni 400-sarja
Lasipintainen luukku, teräksinen tausta
Leveys 60 cm
Valitsimet alhaalla

<b>BS474111</b>
Yhdistelmähöyryuuni 400-sarja
Lasipintainen luukku, teräksinen tausta
Leveys 60 cm
Valitsimet alhaalla

Vetimetön/automaattinen avausmekanismi  
Kiinteä tulo- ja poistovesiliitäntä  
Automaattinen puhdistustoiminto  
Kuuma ilma (30–230 °C) voidaan yhdistää valittuun kosteustasoon (0%, 30%, 60%, 80% tai 100%)  
Sous-vide ruoanvalmistus tarkalla lämpötilansäädöllä  
Lasikeramiikalla suojattu täysipintagrilli, yhdistettävissä kiertoilman ja höyryn kanssa  
TFT-kosketusnäyttö  
Paneeliton, käyttömoduuli lasipinnassa  
Höyrytys ilman painetta  
Elektroninen lämpötilansäätö asteikolla 30–230 °C  
Paistolämpömittari on irrotettavissa  
Tilavuus 44 litraa

#### Kuumennusmenetelmät

Kiertoilma + 100 % kosteus  
Kiertoilma + 80 % kosteus  
Kiertoilma + 60 % kosteus  
Kiertoilma + 30 % kosteus  
Kiertoilma + 0 % kosteus  
Kypsennys matalalla lämmöllä  
Sous-vide  
Grilli, taso 1 + kosteus  
Grilli, taso 2 + kosteus  
Grilli + kiertoilma  
Grilli  
Sulatus  
Uudelleenlämmitys

#### Käyttö

Luukun automaattinen avaus  
Kierrettävät valitsimet ja TFT-kosketusnäyttö  
Tekstinäyttö ja 52 kieltä  
Mahdollisuus tallentaa omia reseptejä (sis. paistolämpömittarin).  
Ohjepainike opastaa käyttöä  
Uuninluukku aukeaa sivulle 180°

#### Ominaisuudet

Koko alan kokoinen 2000 watin grilli ja lasikeraaminen pinnoite  
Höyryn kondensointi  
Höyrytys  
Paistolämpömittari jossa automaattinen virrankatkaisu.  
Todellisen lämpötilan näyttö  
Ajastintoiminnot: kypsennysaika, kypsennysajan loppu, ajastin, sekuntikello, pitkän aikavälin ajastin  
Elektroninen kiehumispisteen tunnistus  
Suodatinpatruunan näyttö (jos kytkentä GF 111 100 -kalkinpoistojärjestelmään)  
Halogeenivalo 48 W, sivulla  
Hygieeniset sisäosat ruostumatonta terästä  
3 peltitasoa

#### Turvallisuus

Lapsilukko  
Turvatkaxisin  
Uunivaipan jäähdytys ja ylikuumentumisuoja

#### Puhdistaminen

Automaattinen puhdistusohjelma  
Automaattinen kalkinpoisto-ohjelma  
Kuivaus  
Siiviläsuodatin, irrotettava  
Demo-puhdistusohjelma

#### Sijoitusohje

Saranoiden puolta ei voi vaihtaa  
BS-laitteen yläpuolelle ei saa asentaa muita sähkölaitteita

#### Ominaisuudet

<b>Etuosan väri / materiaali</b>
<b>Kalusteisiin / vapaasti sijoitettava</b>
Kalusteisiin sijoitettava
<b>Luukun avautuminen</b>
Ovi aukeaa sivulle
<b>Tarvittava asennustila (K x L x S) mm</b>
450-450 x 560-560 x 550
<b>Tuotteen mitat (K x L x S) mm</b>
455 x 590 x 535
<b>Pakkauksen mitat (mm)</b>
575 x 660 x 690
<b>Ohjauspaneelin materiaali</b>
<b>Luukun materiaali</b>
Teräs lasin takana
<b>Nettopaino (kg)</b>
47,121
<b>Hyväksyntätodistukset</b>
Australia standardi, CCC, CE, China, China ROHS 20, Eurasian, G-Mark, Ukraine, VDE
<b>Virtajohtojen pituus (cm)</b>
<b>EAN-koodi</b>
4242006240431
<b>Sähköliitäntäteho (W)</b>
<b>Tarvittava sulake (A)</b>
12
<b>Jännite (V)</b>
220-240
<b>Taajuus (Hz)</b>
50
<b>Pistokkeen tyyppi</b>
ilman pistoketta, kiinteä liitäntä
<b>Hyväksyntätodistukset</b>
Australia standardi, CCC, CE, China, China ROHS 20, Eurasian, G-Mark, Ukraine, VDE
<b>Pesien määrä - (2010/30/EU)</b>
1
<b>Käyttötilavuus (pesä) - UUSI (2010/30/EU)</b>
44
<b>Energiatehokkuusluokka - (2010/30/EY)</b>
A
<b>Energy consumption per cycle conventional (2010/30/EC)</b>
<b>Energy consumption gas oven per cycle conventional (2010/30/EC)</b>
<b>Energy consumption per cycle forced air convection (2010/30/EC)</b>
0,70
<b>Energy consumption gas oven per cycle forced air convection (2010/30/EC)</b>
<b>Energiatehokkuusideksi (2010/30/EU)</b>
95,9

#### Kulutus- ja liitäntäominaisuudet

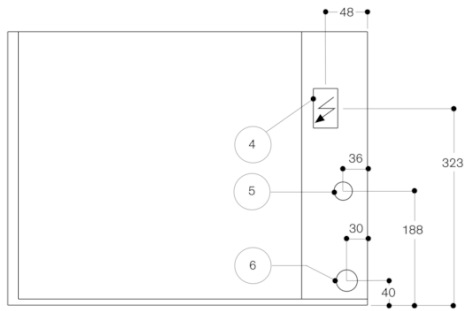
2021-02-22  
Page 1

Poistovesiletku ei voi koskaan olla laitteen alareunaa ylempänä.  
Poistovesiliitäntä täytyy myös laittaa vähintään 100 mm alemmaksi kuin laitteen viemäriäntäntä (ks. poistovesipiirroksat)  
Vedenottoletku pidennettävissä kerran  
Poistovesiletku ei saa olla yli 5 m pitkä.  
Vesiliitäntään, (1) tulovesiletkuun tulee olla aina pääsy eikä sitä voi asentaa suoraan laitteen taakse  
Poistovesiletkun lappoliitäntään (2) tulee olla pääsy eikä sitä voi asentaa suoraan laitteen taakse.  
Kalkinpoistojärjestelmä GF 111 100 (3) on asennettava laitteen kytkemisen yhteydessä, kun veden kovuus on enemmän kuin 7° dH.  
Laitteen ovipaneelin pinta kohoa kalusterungosta 47 mm.  
Jos uuniin asennetaan kahva (lisävaruste), ovenkahvan ulkoreuna kohoa kalusterungosta 94 mm.  
Ota huomioon ulkonema ja ovenkahva, kun suunnittelet avattavien laatikoiden sijoittamista laitteen viereen  
Kulma-asennuksessa huomioi, että luukku avautuu vähintään 90°.  
550 millimetrin asennussyvyyden saavuttamiseksi vesiletukujen ja liitosjohdon on myötälitävä kotolon viistoa reunaa  
Pistorasia on suunniteltava asennussyvyyksen ulkopuolelle

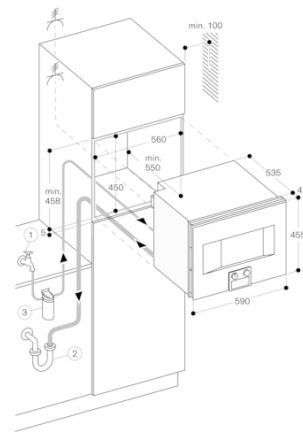
#### Asennus

Kokonaisliitäntäteho 2,9 kW  
Liitäntä vain kylmälle vedelle  
3,0 m vedenottoletku 3/4" (26,4 mm) liitännällä, pidennettävissä  
Poistovesiliitäntä (ø 25 mm) 3,0 m (HT-putki)  
Sähköjohto asennetaan erikseen

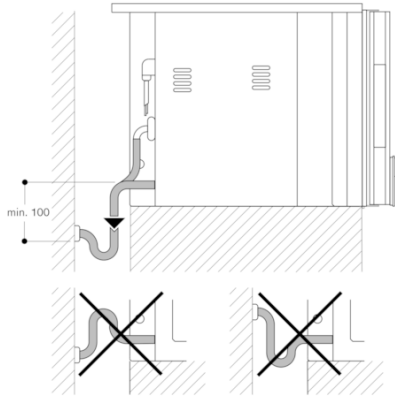
Kuva takaa



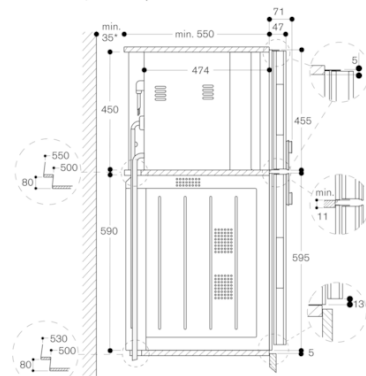
- (4) Sähköliitäntä
- (5) Kylmävesiliitäntä
- (6) Vedenpoisto



Poistovesiliitäntä



Sivukuva BS 474/475 BO:n päällä



\* Tarvitaan vain, jos BS:n vesilietkuja ei voida vedä lattian kulmissa oleviin koloihin.