



**BS485111**  
**Yhdistelmähöyryuuni 400-sarja**  
**Lasipintainen luukku, teräksinen tausta**  
**Leveys 76 cm**  
**Valitsimet alhaalla**

Vetimetön/automaattinen avausmekanismi  
Kiinteä tulo- ja poistovesiliitäntä  
Automaattinen puhdistustoiminto  
Kuuma ilma (30–230 °C) voidaan yhdistää valittuun kosteustasoon (0%, 30%, 60%, 80% tai 100%)  
Sous-vide ruoanvalmistus tarkalla lämpötilansäädöllä  
Lasikeramiikalla suojattu täysipintagrilli, yhdistettävissä kiertoilman ja höyryn kanssa  
TFT-kosketusnäyttö  
Paneeliton, käyttömoduuli lasipinnassa  
Höyrytys ilman painetta  
Elektroninen lämpötilansäätö asteikolla 30–230 °C  
Paistolämpömittari on irrotettavissa  
Tilavuus 44 litraa

**Kuumennusmenetelmät**  
Kiertoilma + 100 % kosteus  
Kiertoilma + 80 % kosteus  
Kiertoilma + 60 % kosteus  
Kiertoilma + 30 % kosteus  
Kiertoilma + 0 % kosteus  
Kypsennys matalalla lämmöllä  
Sous-vide  
Grilli, taso 1 + kosteus  
Grilli, taso 2 + kosteus  
Grilli + kiertoilma  
Grilli  
Sulatus  
Uudelleenlämmitys

**Käyttö**  
Luukun automaattinen avaus  
Kierrettävät valitsimet ja TFT-kosketusnäyttö  
Tekstinäyttö ja 52 kieltä  
Mahdollisuus tallentaa omia reseptejä (sis. paistolämpömittarin).  
Ohjepainike opastaa käyttöä  
Uuninluukku aukeaa sivulle 180°

**Ominaisuudet**  
Koko alan kokoinen 2000 watin grilli ja lasikeraaminen pinnoite  
Höyryn kondensointi  
Höyrytys  
Paistolämpömittari jossa automaattinen virrankatkaisu.  
Todellisen lämpötilan näyttö  
Ajastintoiminnot: kypsennysaika, kypsennysajan loppu, ajastin, sekuntikello, pitkän aikavälin ajastin  
Elektroninen kiehumispisteen tunnistus  
Suodatinpatruunan näyttö (jos kytkentä GF 111 100 -kalkinpoistojärjestelmään)  
Halogeenivalo 48 W, sivulla  
Hygieeniset sisäosat ruostumatonta terästä  
3 peltitasoa

**Turvallisuus**  
Lapsilukko  
Turvakatkaisin  
Uunivaipan jäähdytys ja ylikuumentumisuoja

**Puhdistaminen**  
Automaattinen puhdistusohjelma  
Automaattinen kalkinpoisto-ohjelma  
Kuivaus  
Siiväsuodatin, irrotettava  
Demo-puhdistusohjelma

**Sijoitusohje**  
Saranoiden puolta ei voi vaihtaa  
BS-laitteen yläpuolelle ei saa asentaa muita sähkölaitteita

**Ominaisuudet**  
**Etuosan väri / materiaali**  
**Kalusteisiin / vapaasti sijoitettava**  
Kalusteisiin sijoitettava  
**Luukun avautuminen**  
Ovi aukeaa sivulle  
**Tarvittava asennustila (K x L x S) mm**  
450-450 x 724-724 x 550  
**Tuotteen mitat (K x L x S) mm**  
455 x 752 x 535  
**Pakkauksen mitat (mm)**  
580 x 820 x 695  
**Ohjauspaneelin materiaali**  
**Luukun materiaali**  
Teräs lasin takana  
**Nettopaino (kg)**  
53,113  
**Hyväksyntätodistukset**  
Australia standardi, CE, Eurasian, G-Mark, Ukraine, VDE  
**Virtajohdon pituus (cm)**  
**EAN-koodi**  
4242006240332  
**Sähköliitäntäteho (W)**  
**Tarvittava sulake (A)**  
12  
**Jännite (V)**  
220-240  
**Taajuus (Hz)**  
50  
**Pistokkeen tyyppi**  
ilman pistoketta, kiinteä liitäntä  
**Hyväksyntätodistukset**  
Australia standardi, CE, Eurasian, G-Mark, Ukraine, VDE  
**Pesien määrä - (2010/30/EU)**  
1  
**Käyttötilavuus (pesä) - UUSI (2010/30/EU)**  
44  
**Energiatohokkuusluokka - (2010/30/EY)**  
A  
**Energy consumption per cycle conventional (2010/30/EC)**  
**Energy consumption gas oven per cycle conventional (2010/30/EC)**  
**Energy consumption per cycle forced air convection (2010/30/EC)**  
0,70  
**Energy consumption gas oven per cycle forced air convection (2010/30/EC)**  
**Energiatohokkuusideksi (2010/30/EU)**  
95,9

**Kulutus- ja liitäntäominaisuudet**

2021-02-05  
Page 1

Poistovesiletku ei voi koskaan olla laitteen alareunaa ylempänä.  
Poistovesiliitäntä täytyy myös laittaa vähintään 100 mm alemmaksi kuin laitteen viemäriäntäntä (ks. poistovesipiirroksat)  
Vedenottoletku pidennettävissä kerran  
Poistovesiletku ei saa olla yli 5 m pitkä.  
Vesiliitäntään, (1) tulovesiletkuun tulee olla aina pääsy eikä sitä voi asentaa suoraan laitteen taakse  
Poistovesiletkun lappoliitäntään (2) tulee olla pääsy eikä sitä voi asentaa suoraan laitteen taakse.  
Kalkinpoistojärjestelmä GF 111 100 (3) on asennettava laitteen kytkemisen yhteydessä, kun veden kovuus on enemmän kuin 7° dH.  
Laitteen ovipaneelin pinta kohoaa kalusterungosta 47 mm.  
Jos uuniin asennetaan kahva (lisävaruste), ovenkavhan ulkoreuna kohoaa kalusterungosta 94 mm.  
Ota huomioon ulkonema ja ovenkahva, kun suunnittelet avattavien laatikoiden sijoittamista laitteen viereen  
Kulma-asennuksessa huomioi, että luukku avautuu vähintään 90°.  
550 millimetrin asennussyvyyden saavuttamiseksi vesiletkujen ja liitosjohdon on myötälitävä kotolon viistoa reunaa  
Pistorasia on suunniteltava asennussyvyyksen ulkopuolelle

#### Asennus

Kokonaisliitäntäteho 2,9 kW  
Liitäntä vain kylmälle vedelle  
3,0 m vedenottoletku 3/4" (26,4 mm) liitännällä, pidennettävissä  
Poistovesiliitäntä (ø 25 mm) 3,0 m (HT-putki)  
Sähköjohto asennetaan erikseen

#### Valinnaiset värit

**BS485111**  
**Lasipintainen luukku, teräksinen tausta**  
**Leveys 76 cm**

#### Varusteet

1 x Vedenpoistoletku 3 m.  
1 x GN-vuoka 2/3 rei'itetty teräs.  
1 x GN-vuoka 2/3 teräs.  
1 x Ritilä.  
1 x Paistomittari.  
1 x Vedentuloletku 3 m.

#### Lisävarusteet

**CLS10040**  
**Puhdistuspatruunat, 4 kpl**  
**CLS20040**  
**Kalkinpoistopatruneat, 4 kpl**  
**GN114130**  
**Gastronorm-vuoka (GN 1/3)**  
**GN114230**  
**Gastronorm-vuoka (GN 2/3)**  
**GN124130**  
**Gastronorm-vuoka (GN 1/3)**  
**GN124230**  
**Gastronorm-vuoka (GN 2/3)**  
**GN340230**  
**Gastronorm-uunipata valettua alumiinia**

#### Asennustarvikkeet

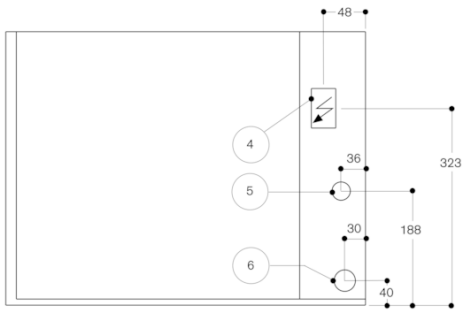
**GF111100**  
**Kalkinpoisto- ja neutralointisuodatin**  
**GF121110**  
**Suodatinpatruunasarja**  
**GZ010011**  
**Veden tulo- ja poistoletkun pidennys (pituus 2 m)**

#### Rinnakkaistuotteet

**BS484111**  
**Yhdistelmähöyryuuni 400-sarja**  
**Lasipintainen luukku, teräksinen tausta**  
**Leveys 76 cm**  
**Valitsimet alhaalla**

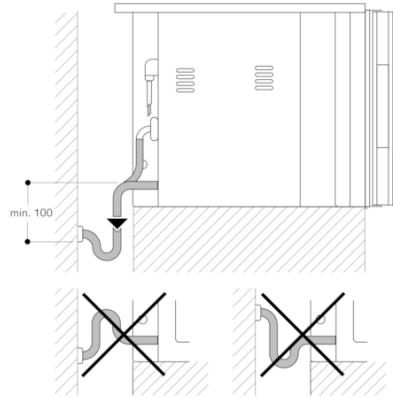
**GAGGENAU**

Kuva takaa

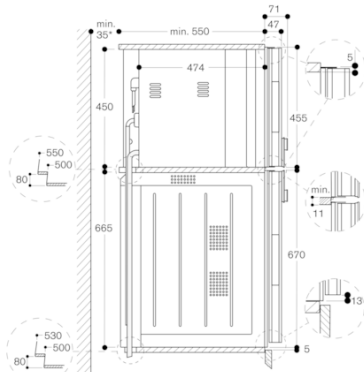


- (4) Sähköliitäntä
- (5) Kylmävesiliitäntä
- (6) Vedenpoisto

Poistovesiliitäntä



Sivukuva BS 484/485 BO:n päällä



\* Tarvitaan vain, jos BS:n vesilietkuja ei voida vedä laitteiden kulmissa oleviin koloihin.

