



VI482113

Lisävarusteet

CA051300:

Teppan Yaki Flex-induktioalueille

CA052300:

Grillipannu Flex-induktioalueille

GP900001:

Paistinpannu keittoalueille Ø 15

GP900002:

Paistinpannu keittoalueille Ø 18

GP900003:

Paistinpannu keittoalueille Ø 21

GP900004:

Paistinpannu keittoalueille Ø 28

Asennuslisävarusteet

VA420010:

Vario 400-yhdistelmälista, laitteiden yh

VA420004:

Yhdyslista Vario 400-laitteille, huull.

Vario induktiokeittotaso 400-sarja

80 cm

VI482113

- Suorakaiteen muotoiset keittoalueet yhdistettävissä flex-toiminnon avulla
 - Astiat voi sijoitella vapaasti keittoalueille, joka laajenee automaattisesti 32 cm:n leveyteen asti
 - Paistotunnistin paistinpannujen lämpötilan hallintaan
 - Toimintoja on helppo käyttää kaksivärisen näytön avulla
 - Ruostumattomasta teräksestä valmistettu säädin
 - Suorakaiteen muotoiset keittoalueet yhdistettävissä flex-toiminnon avulla
- Astiat voi sijoitella vapaasti keittoalueille, joka laajenee automaattisesti 32 cm:n leveyteen asti
- Paistotunnistin paistinpannujen lämpötilan hallintaan
- Toimintoja on helppo käyttää kaksivärisen näytön avulla
- Ruostumattomasta teräksestä valmistettu säädin
- Tarkka muotoilu 3 mm:n ruostumattomasta teräksestä
- Tasoaennus, voidaan jättää selvästi näkyviin tai upottaa tasoon
- Voidaan yhdistää Vario 400 -liesiin

Keittoalueet

2 Flex-induktioaluetta 19 x 23 cm (2200 W, tehonlisäystoiminnolla 3700 W), yhdistettynä 38 x 23 cm (3300 W, tehonlisäystoiminnolla 3700 W), laajenee automaattisesti 30 x 32 cm:iin asti (3300 W, tehonlisäystoiminnolla 3700 W).

2 Flex-induktioaluetta 19 x 23 cm (2200 W, tehonlisäystoiminnolla 3700 W), yhdistettynä 38 x 23 cm (3300 W, tehonlisäystoiminnolla 3700 W), laajenee automaattisesti 30 x 32 cm:iin asti (3300 W, tehonlisäystoiminnolla 3700 W).

2 Flex-induktioaluetta 19 x 23 cm (2200 W, tehonlisäystoiminnolla 3700 W), yhdistettynä 38 x 23 cm (3300 W, tehonlisäystoiminnolla 3700 W), laajenee automaattisesti 30 x 32 cm:iin asti (3300 W, tehonlisäystoiminnolla 3700 W).

Käyttö

Valaistut säätimet, keittoalueen ja tehon merkinnät

Elektroninen tehonsäätö, 12 tasoa

Käyttäjäturvallinen kaksivärinen ohjausnäyttö (valkoinen / oranssi)

Ominaisuudet

Suorakulman muotoisissa keittoalueissa flex-toiminto

Paistosensori-toiminto

Booster-toiminto

Sekuntikello

Lyhytaikahälytin

Optiomenu

Energiansäätö

Tuuletus ohjataan keittotasosta (yhteensopivasta)

Sisäänrakennettu WiFi-moduuli digitaalisia palveluita varten (Home Connect)

Home Connect -toiminnon saatavuus riippuu Home Connect -palveluiden maakohtaisesta saatavuudesta. Home Connect -palvelut eivät ole saatavana kaikissa maissa. Lisätietoja saat osoitteesta www.home-connect.com

Turvallisuus

Turvakatkaisutoiminto

Toiminnan osoitin

Keittoastian tunnistus

2-portainen jälkilämmönoitin

Sijoitusohje

Aukon ja nappien paikat voivat vaihdella asennuksen tyyppistä riippuen (asennus pintaan tai upotettuna)

Valitsimien vaakasuuntainen sijoittelu voidaan rinnastaa haluttuihin keittoalueisiin

Jos seinän paksuus on yli 23 mm, toimitaan vasemmanpuoleisen piirroksen mukaan (takasivu täytyy kovertaa)

Jos tasoon asennetaan useita Vario 400 -liesiä, niiden väliin on asennettava VA 420 -yhdistelmälista. Sopiva yhdistelmälista valitaan asennustavan mukaan

Erityisesti ohuiden työtasojen kantokyky ja vakaus on varmistettava soveltuvalla tukirakenteella. Ota huomioon laitteen paino ja muu kuormitus.

Tasoaennusohjeita:

Voidaan asentaa kivistä, synteettisistä materiaaleista ja massiivipuusta valmistettuihin työtasoihin. Lämmönkestävyys ja leikkauspintojen tiiviys määritetään yhteistyössä työtasojen toimittajan kanssa

Uran on oltava suora ja tasainen, jotta laite asettuu asianmukaisesti tiivisteseeseen

Asennusleveys vaihtelee jonkin verran yhdistelmän kokotoleranssin ja työtasojen aukon mukaan

Jos tasoon asennetaan useita laitteita eri aukkoihin, aukkojen etäisyyksien on oltava vähintään 50 mm

Sopii vain magnetisoituville keittoastioille.

Optimaalisen lämmönjakautumisen vuoksi

suositellaan paksupohjaisia keittoastioita.

Wokkipannu WP 400 001 ei sovi laitteelle

Laitteeseen asennetaan yläkautta pöytätasoon

Laitteen paino: 20 kg.

Asennus

Liitäntäteho 7.4 kW

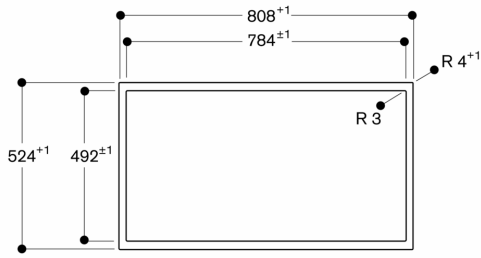
Liitäntäkaapeli 1.5 m, ei pistoketta

Virrankulutus, valmiustila/näyttö pois päältä, 0.5 W

Virrankulutus, valmiustila/verkko, 1.7 W

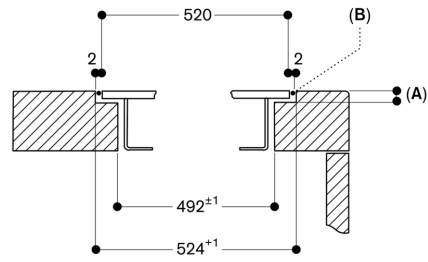
Ohjeet WiFi-moduulin pois päältä kytkemiseen löytyvät käyttöohjeesta

Kuva ylhäältä



Mitat mm

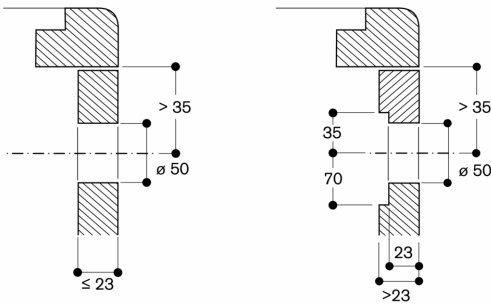
Poikkileikkaus



A: 3,5^{0,5}
B: Silikonitäyte

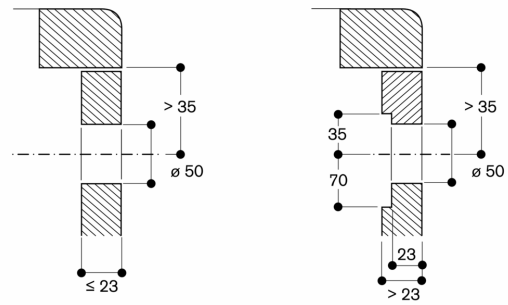
Mitat mm

Valitsimien asennus, samanpintainen asennus

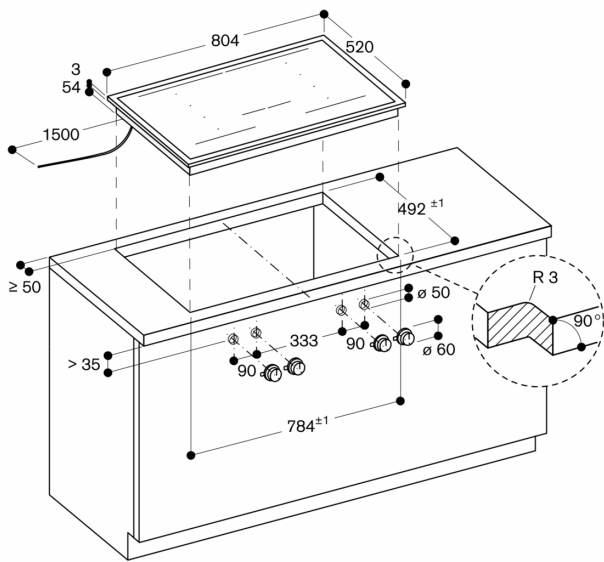


Mitat mm

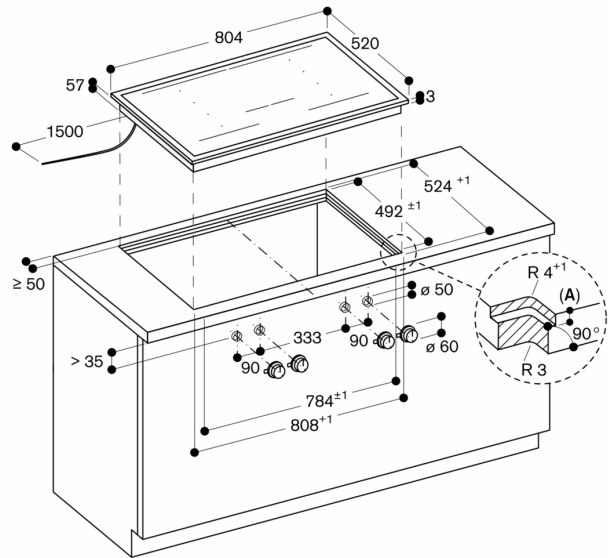
Valitsimien asennus, korotettu asennus



Mitat mm

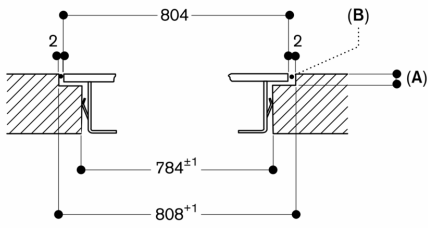


Mitat mm



A: 3,5^{0,5}
Mitat mm

Pitkittäisleikkaus



- A: 3,5^{0,5}
 - B: Silikonitäyte
- Mitat mm