



VL414111
Vario-työtasotuuletin 400-sarja
teräs
Leveys 11 cm
Poistoilma/kiertoilma
Ei sisällä moottoria tai säätimiä



Tehokas ilmanvaihtojärjestelmä lieden sivulla
Joustava virransyöttö, ruoanlaitosta syntyvät höyryt häviävät tarkasti ja nopeasti
Voidaan yhdistää Vario 400 -liesiin
Tarkka muotoilu 3 mm:n ruostumattomasta teräksestä
Tasoaennus, voidaan jättää selvästi näkyviin tai upottaa tasoon
Moottoriton, voidaan yhdistää Gaggenau BLDC -moottoriyksikköön

Teho

Tehotasot riippuvat moottoriyksiköstä, katso The models and dimensions kuvaston taulukko.

Ominaisuudet

Työtasotuulettimen läpät voidaan avata käsin
Ruostumattomasta teräksestä valmistetut ja konepesunkestävät kansiläpät
Metallinen rasvansodatint, voidaan pestä koneessa
Ei sisällä ilmakehää

Kulutustiedot

Kulutustiedot perustuvat käyttöön yhdessä AR403122 tuulettinmoottorin kanssa
Energialuokka A asteikolla A+++ - D.
Vuositittainen energiankulutus yhteensä 53.2 kWh
Tuulettimen energiatehokkuusluokka A
Valaistusvoimakkuusluokka -
Rasvan suodatustehokkuusluokka C
Ääniteho vähimmäisnopeudella 56 dB/
enimmäisnopeudella 68 dB

Sijoitusohje

Jokaiselle VL-tuulettimelle suositellaan yhtä etäyksikköä
Kiinnitä ohjauksyksikkö kaapin sivupaneeliin, ei kaapin pohjaan.
The models and dimensions kuvaston taulukosta löydät sopivan moottoriyksikön ilmanpoisto- ja kiertoilmasovelluksiin.
Jos tasoon asennetaan useita Vario 400 -liesiä, niiden väliin on asennettava VA 420 -yhdistelmälista. Sopiva yhdistelmälista valitaan asennustavan mukaan
Tuote voidaan näpsäyttää työtasoon ylhäältä päin. Lisä-kiinnitys kiinnikkeillä alapuolelta, kiristysvara 30-50 mm kiinnikkeillä
Erityisesti ohuiden työtasojen kantokyky ja vakaus on varmistettava soveltuvalla tukirakenteella. Ota huomioon laitteen paino ja muu kuormitus.
Tasoaennusohjeita:
Voidaan asentaa kivistä, synteettisistä materiaaleista ja massiivipuusta valmistettuihin työtasoihin.
Lämmönkestävyys ja leikkauspintojen tiivys määritetään yhteistyössä työtason toimittajan kanssa
Uran on oltava suora ja tasainen, jotta laite asettuu asianmukaisesti tiivisteeseen
Asennusleveys vaihtelee jonkin verran yhdistelmän kokotoleranssin ja työtason aukon mukaan
Jos tasoon asennetaan useita laitteita eri aukkoihin, aukkojen etäisyyksien on oltava vähintään 50 mm
Keittotason enimmäisleveys kahden VL-mallin välillä: 60 cm
Jos laite halutaan sijoittaa kaasulieden viereen, suoritus-tehoa voidaan parantaa AA 414 010 -ilmanjohtimen avulla

Ominaisuudet

Tuotteen nimi/tuoteperhe
Hormiputken väri/materiaali
Rakennetyyppi työtasosta nouseva
Hyväksyntätodistukset Australia standardi, CE, Eurasian, G-Mark, Ukraine, VDE
Virtajohdon pituus
Tarvittava asennustila (K x L x S) 170mm x 90.0mm x 492mm
Hormin korkeus min - max
Tuotteen korkeus ilman hormia
Minimietäisyys keittotason yläpuolella
Minimietäisyys kaasutason yläpuolella
Nettopaino 2,2
Ohjauksen tyyppi elektroninen
Tuuletuksen tehoalueiden lkm
Poistoilman virtaus 540
Ilmanvirtaus intensiiviteholla, huonetilaan palauttavana
Ilmanvirtaus, huonetilaan palauttavana 470
Poistoilman virtaus, intensiiviteholla
Valojen määrä
Melutaso 68
Liitäntäkauluksen läpimitta, min/max 150
Rasvasuodattimen materiaali Pestävä ruostumattomasta teräksestä
EAN-koodi 4242006258528
Liitännän arvo
Tarvittava sulake
Jännite 220-240
Taajuus 60; 50
Pistokkeen tyyppi
Asennuksen tyyppi Kalusteisiin sijoitettava

Kulutus- ja liitäntäominaisuudet

2022-05-16
Page 1

Jos tuuletin asennetaan kaasulieden viereen, putkivedoissa ei tule käyttää litteitä kanavia
Jos tuuletin asennetaan VP 414 -keittotason viereen, litteitä kanavia ei tule asentaa keittotason alle

Asennus

Liitäntäkaapeli, 2 m, VL 414 -tuulettimen ja AA 490 -säätimen välillä

Valinnaiset värit

VL414111
teräs
Leveys 11 cm

Lisävarusteet

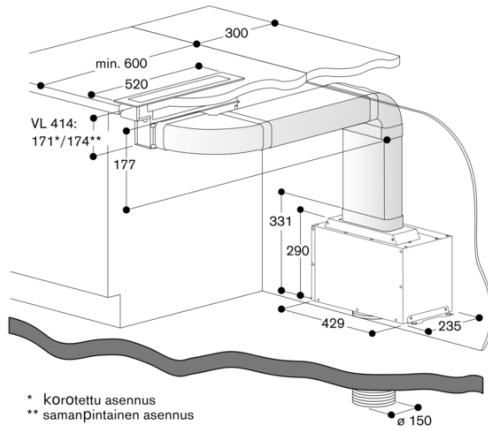
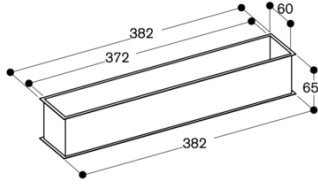
AA414010
Ilmanohjain yhdistettäväksi kaasukeittotasoon

Asennustarvikkeet

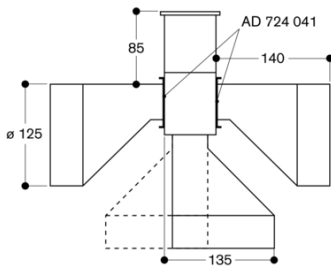
VA420000
Yhdistelmälista Vario 400 -laitteiden yhdistämiseen, asennus tason alapuolelle
VA420010
Yhdistelmälista Vario 400 -laitteiden yhdistämiseen, asennus tason päälle

VL414111
 Vario-työtasoventin 400-sarja
 teräs
 Leveys 11 cm
 Poistoilma/kiertoilma
 Ei sisällä moottoria tai säätimiä
 2022-05-16
 Page 2

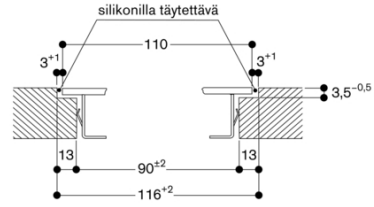
AS 070 001



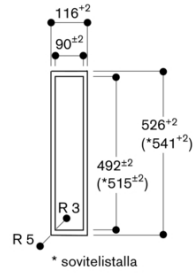
VL 414 ja AD 724 040/041



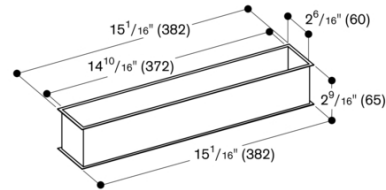
Pitkittäisleikkaus

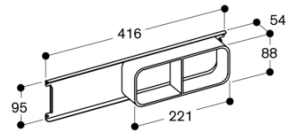


Kuva ylhäältä

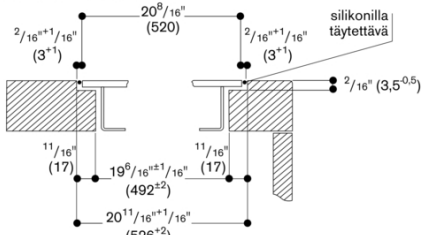


AS 070 000



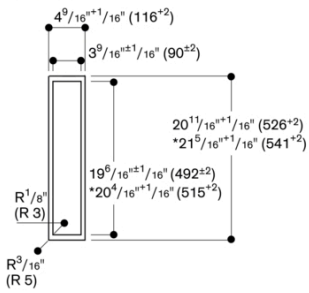


Poikittaisuunnassa



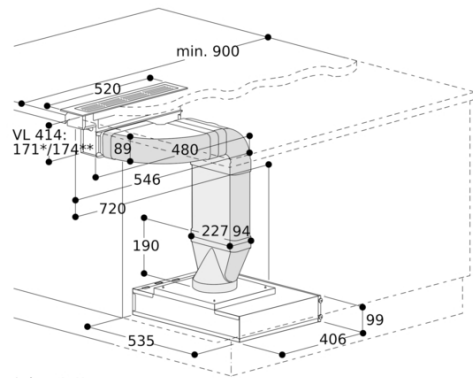
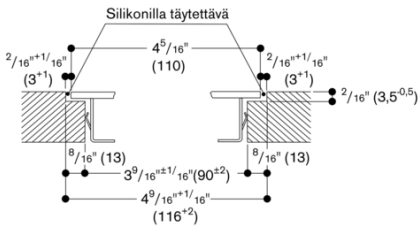
Kun asennus laitekannella tai sovitelilla, ota huomioon syvämpi asennusaukko ja uraleveys edessä ja takana.

Kuva ylhäältä



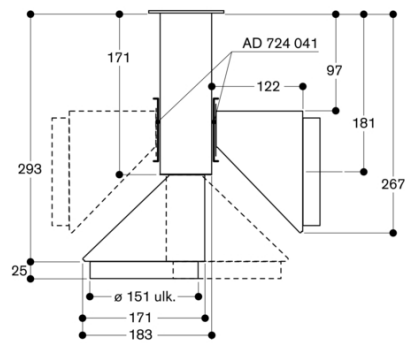
* sovitelilla

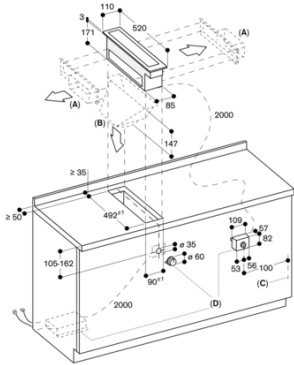
Pitkittäisleikkaus



* korotettu asennus
** samanpintainen asennus

VL 414 ja AD 724 042/041

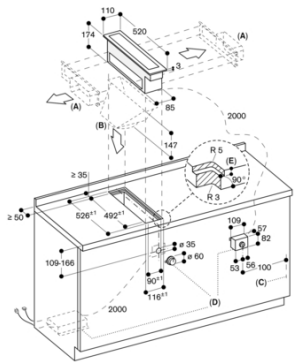




- A: DN 150 Tasaseinän kanavan putken liitoskappale, vasen/ oikea kun AD 854 046 tai DN 150 Pyöreän kanavan putken liitoskappale, vasen/oikea kun AD 724 042 + AD 724 041
- B: DN 150 Pyöreän kanavan putken liitoskappale, alahaalla, kun AD 724 042
- C: Johdon tulo, oikea puoli
- D: Vario ilmankierroon valttain AA 490

Katso erilliset suunnitteluhuheet seuraaville
- valittujen sijaittamien
- konfiguraatiojoustavalle tehonjoalle

Mitat mm

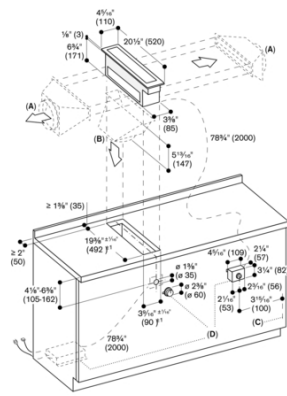
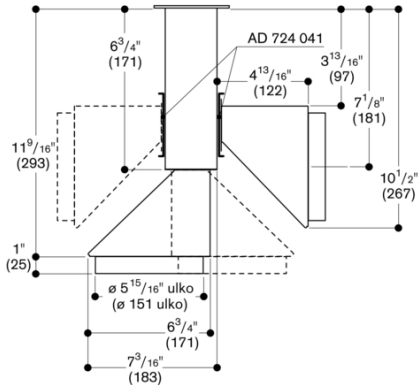


- A: DN 150 Tasaseinän kanavan putken liitoskappale, vasen/ oikea kun AD 854 046 tai DN 150 Pyöreän kanavan putken liitoskappale, vasen/oikea kun AD 724 042 + AD 724 041
- B: DN 150 Pyöreän kanavan putken liitoskappale, alahaalla, kun AD 724 042
- C: Johdon tulo, oikea puoli
- D: Vario ilmankierroon valttain AA 490
- E: 3,5"

Katso erilliset suunnitteluhuheet seuraaville
- valittujen sijaittamien
- konfiguraatiojoustavalle tehonjoalle

Mitat mm

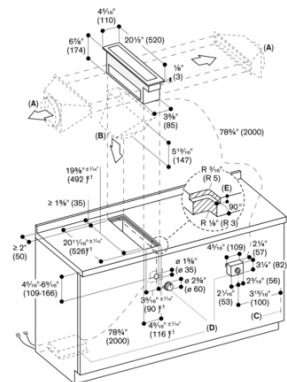
VL 414 ja AD 724 042/041



- A: DN 5 1/2" (150) Pyöreän kanavan putken liitoskappale, vasen/oikea kun AD 724 042 + AD724 041
- B: DN 5 1/2" (150) Pyöreän kanavan putken liitoskappale, alahaalla, kun AD 724 042
- C: Johdon tulo, oikea puoli
- D: Vario ilmankierroon valttain AA 490

Katso erilliset suunnitteluhuheet seuraaville
- valittujen sijaittamien
- konfiguraatiojoustavalle tehonjoalle

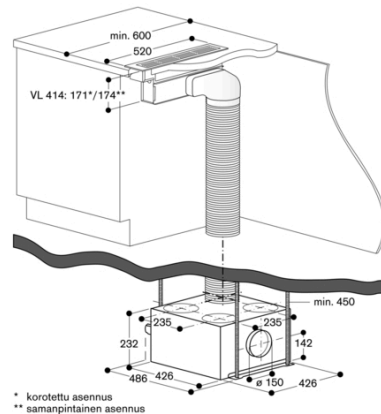
Mitat tuumina (mm)



- A: DN 5 1/2" (150) Pyöreän kanavan putken liitoskappale, vasen/oikea kun AD 724 042 + AD724 041
- B: DN 5 1/2" (150) Pyöreän kanavan putken liitoskappale, alahaalla, kun AD 724 042
- C: Johdon tulo, oikea puoli
- D: Vario ilmankierroon valttain AA 490
- E: 3,5"

Katso erilliset suunnitteluhuheet seuraaville
- valittujen sijaittamien
- konfiguraatiojoustavalle tehonjoalle

Mitat tuumina (mm)



* korotettu asennus
** samanpintainen asennus

VL414111

Vario-työtaso tuuletin 400-sarja

teräs

Leveys 11 cm

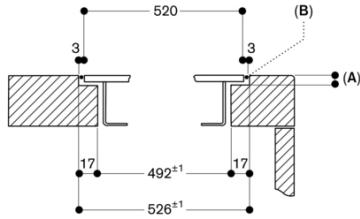
Poistoilma/kiertoilma

Ei sisällä moottoria tai säätimiä

2022-05-16

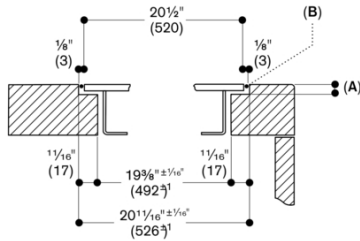
Page 5

Poikkileikkaus



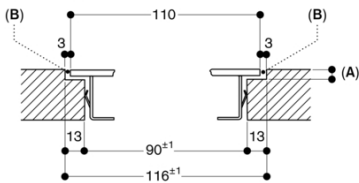
A: 3,5^{0,5}
B: Siikonitäyte
Mitat mm

Poikkileikkaus



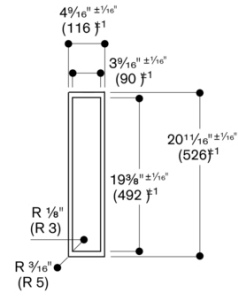
A: 1/8" (3,5^{0,5})
B: Siikonitäyte
Mitat tuumina (mm)

Pitkittäisleikkaus



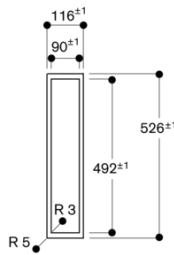
A: 3,5^{0,5}
B: Siikonitäyte
Mitat mm

Kuva ylhäältä



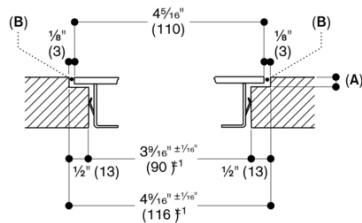
Mitat tuumina (mm)

Kuva ylhäältä

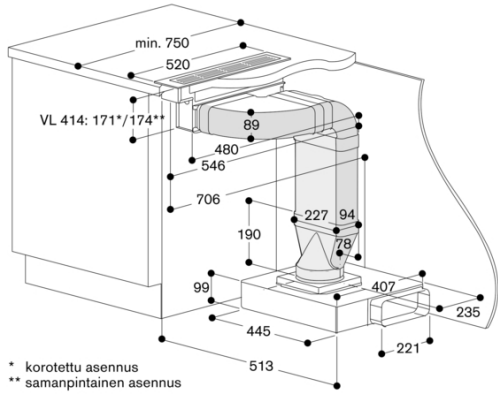


Mitat mm

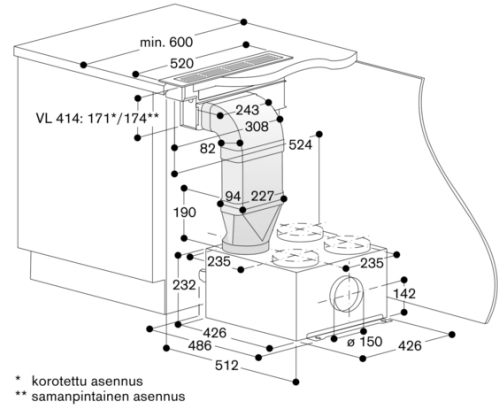
Pitkittäisleikkaus



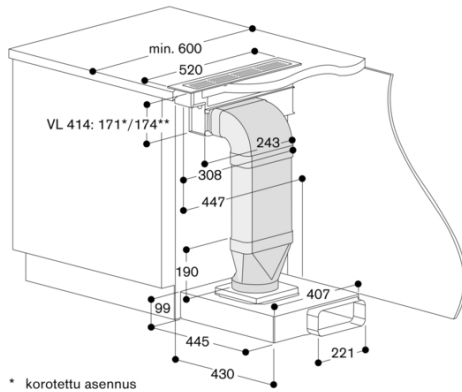
A: 1/8" (3,5^{0,5})
B: Siikonitäyte
Mitat tuumina (mm)



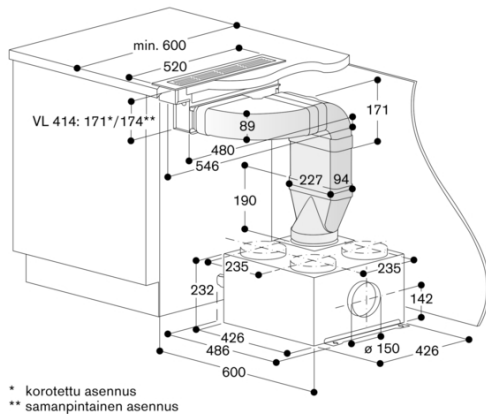
* korotettu asennus
 ** samanpintainen asennus



* korotettu asennus
 ** samanpintainen asennus



* korotettu asennus
 ** samanpintainen asennus



* korotettu asennus
 ** samanpintainen asennus