



#### Valinnaiset värit

WM260163

Sijoitettavissa vapaasti, tason alle tai

päällekkäin

Leveys 60 cm, korkeus 84,8 cm

WM260163

Pyykinpesukone

Sijoitettavissa vapaasti, tason alle tai päällekkäin

Leveys 60 cm, korkeus 84,8 cm



Älykäs iDos-annostelujärjestelmä nestemäisen pesuaineen ja huuhteluaineen automaattista annostelua varten

Täyttömäärä 9 kg ja valaistu rumpu Suuri luukku, avautumiskulma 180 ° Uusi moottoritekniikka on entistä pystyvämpi, kestävämpi ja energiatehokkaampi sekä erittäin hiljainen

Automaattinen tahrannoisto eri tahratyypeille suunnitelluissa ohjelmissa

Voidaan yhdistää WT 260 101 kuivausrummun kanssa

Energialuokka A+++

#### Käyttö

Elektroninen säätö. Valaistu säädin, jossa käynnistys-/sammutuspainike Kosketusvalitsimet TFT-näyttö, selkeät tekstit ja kuvakkeet Sisäänrakennettu vaaka, joka näyttää pyykin painon ja antaa sen mukaisen pyykinpesuaineen annostelusuosituksen Valitun ohjelman ja jäljellä olevan ajan näyttö Ohjelman lykkäys jopa 24 h Erilaisia merkkiäänä

#### Tekniset ominaisuudet

Aquasensor Aqua stop. Läpivirtaussensori optimaaliseen vedenkäyttöön. Tahra-automaatiikka. Portaaton määrääautomaatiikka. Automaattinen vaahdontunnistus. Linkousnopeus 400 – 1600 kierr/min Täyttötoiminto Epätasapainon tunnistus. Rypistymisen estojärjestelmä Lapsilukko Sisäänrakennettu WiFi-moduuli digitaalisia palveluita varten (Home Connect) Home Connect -toiminnon saatavuus riippuu Home Connect -palveluiden maakohtaisesta saatavuudesta. Home Connect -palvelut eivät ole saatavana kaikissa maissa. Lisätietoja saat osoitteesta [www.home-connect.com](http://www.home-connect.com)

#### Ohjelmat

Puuvilla Eco puuvilla Helppohoitaiset Pika/Sekalainen Arat/Silkki Villa Paidat/Puserot Super 15/30 Hygienia Outdoor Farkut Automaattinen hellävarainen Automaattinen intensiivinen Lisäohjelmat: untuva, verhot, linkous, lisähuuhtelu, rummun puhdistus, tyhjennys Erikoistoiminnot: Eco Perfect, Speed Perfect, lisähuuhtelu, siliävät, erikoishuuhtelu, lisävesi, hiljainen pesu, esipesu, tahra-automaatiikka

#### Ominaisuudet

Pesuainelokero puhdistuu automaattisesti jokaisen pesukerran jälkeen Kaksi iDos-säiliötä nestemäiselle pesuaineelle ja huuhteluaineelle – säiliöiden vetoisuudet 1,3 ja 0,5 litraa

#### Ominaisuudet

Rakenteen tyyppi

Vapaasti sijoitettava

Irotettavan työtason korkeus

-2

Tuotteen mitat (K x L x S)

848 x 598 x 590

Korkeus asen. työtason alle

850,00

Nettopaino

82,9

Liitännän arvo

2300

Tarvittava sulake

10

Jännite

220-240

Taajuus

50

Hyväksyntätodistukset

CE, Eurasian, G-Mark, SG SAFETY,

Ukraine, VDE

Virtajohtojen pituus

160

Täyttömäärä, puuvilla

Energiatehokkuusluokka

Pesutulosluokka

A

Energiankulutus/vuosi

Vedenkulutus

Vedenkulutus/vuosi

Luukun avautumissuunta

Vasen

Pyörät

Ei

Power consumption standby/network: Tarkista käyttöohjeesta kuinka WLAN-tukiasema kytketään pois toiminnasta.

1,5

Automaattinen stand-by/verkko

20,0

EAN-koodi

4242006281816

Repair index

Täyttömäärä, puuvilla - UUSI (2010/30/EY)

9,0

Energiamerkki

A+++

Vuosittainen energiankulutus - UUSI (2010/30/EY)

152,00

Energiankulutus

Virrankulutus poiskytketyssä tilassa - UUSI (2010/30/EY)

0,12

Virrankulutus päällejäättilässa - UUSI (2010/30/EY)

0,43

Vuosittainen vedenkulutus - UUSI (2010/30/EY)

11220

Linkoustulosluokka

A

Max. linkousnopeus (2010/30/EC)

1556

Keskimääräinen pesaika, puuvilla

40° C, osatäyttö (2010/30/EC)

285

Keskimääräinen pesaika, puuvilla

60° C, täysi kone (2010/30/EC)

285

Keskimääräinen pesaika, puuvilla

60° C, osatäyttö (2010/30/EC)

285

Keskimääräinen pesaika, puuvilla

60° C, osatäyttö (2010/30/EC)

285

20

Äänitaso, pesu

47

Äänitaso, linkous

73

Asennuksen tyyppi

Vapaasti sijoitettava

Kulutus- ja liitäntäominaisuudet

2022-02-27

Page 1

Ruostumattomasta teräksestä valmistettu rumpu, jossa on aaltoileva pinta Sisävalo rummussa. Täyttömäärä: 1-9 kg

#### Kulutustiedot

Energialuokka A+++ asteikolla A+++ - D.

Vedenkulutus 11220 l /vuosi

Energiankulutus 152 kWh /vuosi

#### Sijoitusohje

Vasemmalla.

Jalkojen korkeus säädettävissä

Asennuskorkeus tason alle

sijoitettaessa: 85 cm

Voidaan asentaa WT 260 101 -kuivausrummun alle yhdessä erityisten lisävarusteiden kanssa

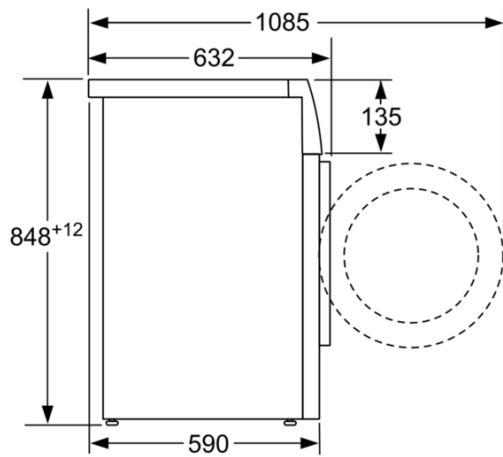
#### Asennus

Liitäntäteho 2.3 kW.

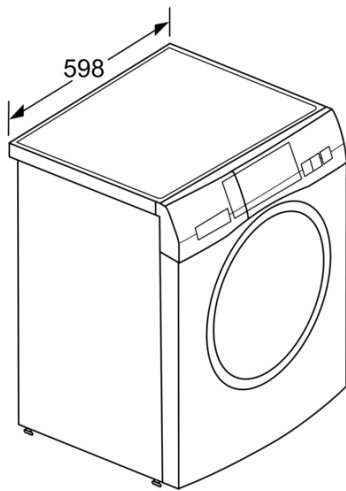
Liitäntäjohtojen pituus 2.9 m

pistokkeella.

Vesiliitäntä 3/4 tuuman ruuviliitoksen avulla



Mitat mm



Mitat mm

