



<b>AL400191</b>
<b>Système d'aspiration de table</b>
<b>inox</b>
<b>Largeur 90 cm</b>
<b>Evacuation extérieur ou recyclage.</b>
<b>Sans moteur</b>



Hotte télescopique de plan de travail, à l'arrêt elle se dissimule entièrement dans le plan de travail.

Peut être parfaitement combiné avec les autres Vario de la Série 400  
Eclairage LED blanc chaud, dimmable, pour un éclairage optimal de la table de cuisson  
Inox massif d'une épaisseur de 3 mm travaillé avec une grande précision  
Peut être installé sur le plan de travail avec cadre apparent ou à fleur de plan de travail  
Sans moteur, combinable avec les cuissons moteur BLDC Gaggenau

#### Puissance

Les niveaux de puissance dépendent du moteur, voir tableau page XX.

#### Equipement

3 vitesses électroniques et 1 position intensive.

Fonction d'aspiration intermittente, 6 min.

Arrêt différé de l'aspiration, 6 min.  
Filtre à graisse avec indication de saturation.

2 filtre(s) à graisse en forme de cassettes, résistant au lave-vaisselle.  
Eclairage LED blanc chaud (3600 K), dimmable en continu.  
Puissance des ampoules 4 x 9 W.  
Intensité lumineuse: 191 lx  
Cache de sortie d'air.  
Eléments de raccordement en option.

#### Données de consommation

Les valeurs de consommation dépendent de la configuration avec le moteur AR400142.

Classe d'efficacité énergétique A sur une échelle de A+++ à D.  
Consommation énergétique moyenne 45.5 kWh/an.  
Classe d'efficacité de ventilation A.  
Classe d'efficacité d'éclairage E.  
Classe d'efficacité du filtre à graisse C.  
Niveau sonore min. 45 DB / max. 61 DB position normale.

#### Précautions d'installation

Pour les moteurs indépendants correspondants pour recyclage ou évacuation de l'air, veuillez consulter le tableau à la page XX.

Sécuriser l'unité de commande sur la paroi latérale du meuble de cuisine, pas au fond du meuble ni sur le sol.  
Raccordement des appareils respectifs via un câble de réseau.

Pour un fonctionnement avec 3 tables de cuisson Varios de la Série 200, 2 tables de cuisson Vario de la Série 400 ou une configuration de tables de cuisson jusqu'à 92 cm de largeur.  
Installation avec des appareils Vario uniquement possible sans couvercles.  
Puissance maximale des tables de cuisson 18 kW.

L'installation est possible dans des plans de travail en pierre, synthétiques ou en bois massif. Faire attention à la résistance thermique et à l'étanchéité notamment au niveau des découpes.  
Concernant les autres matériaux veuillez consulter le fabricant du plan de travail.

<b>Caractéristiques</b>
<b>Nom commercial de la Gamme</b>
<b>Couleur et matériau de la cheminée</b>
<b>Typologie</b> Downdraft
<b>Certificats de conformité</b> CE, Eurasian, G-Mark, Normes australiennes, VDE
<b>Longueur du cordon électrique</b> 170
<b>Taille de la niche d'encastrement</b> 540mm x 840.0mm x 122mm
<b>Hauteur de la cheminée</b>
<b>Hauteur du produit, sans cheminée</b> 540
<b>Ecart min. par rapp. foyer él.</b>
<b>Ecart min. par rapp. foyer gaz</b>
<b>Poids net</b> 34,4
<b>Type de commandes</b> Electronique
<b>Nombre de vitesses</b> Niveau 3 + intensif
<b>Débit maximum d'aspiration d'air en évacuation</b> 600
<b>Débit de l'aspiration en Recyclage d'air position turbo</b>
<b>Débit maximum d'aspiration en recyclage d'air</b> 530
<b>Débit Aspiration d'air en évacuation position turbo</b>
<b>Nombre de lampes</b> 4
<b>Niveau sonore</b> 61
<b>Diamètre du réducteur d'évacuation d'air</b>
<b>Matériau du filtre à graisses</b> Inox résistant au lave-vaisselle
<b>Code EAN</b> 4242006240578
<b>Puissance de raccordement</b> 65
<b>Intensité</b> 10
<b>Tension</b> 230
<b>Fréquence</b> 60; 50
<b>Type de prise</b> 0, 0, 0
<b>Type de montage</b> Encastrable

#### Types de consommation et de connexion

2022-02-17

Page 1

L'intervalle de plan de travail restant (min. 50 mm) entre les découpes doit être réenforcé. Il est conseillé d'utiliser la traverse AA 409 401/431.  
Possibilité d'installer un four auto-ventilé en sous-plan, en combinaison avec cette hotte lorsque la configuration du meuble le permet.  
Pour éviter les fumées lors des cuissons grillées et des poêlées, se référer aux manuels des VR/VP.  
Lors de l'installation d'une hotte en mode évacuation et d'un feu ouvert raccordé à une cheminée, il est indispensable de prévoir un interrupteur de sécurité adapté.

#### Données de raccordement

Puissance totale: 65 W.  
Câble 1.7 m avec prise  
Câble de raccordement 1,2 m.

#### Autres couleurs disponibles

AL400191

inox

Largeur 90 cm

#### Accessoires en option

AA400510

Interrupteur de fenêtre

#### Required installation accessories

AD754045

Pièce de connexion pour 2 gaines cylindriques de Ø 150 mm.

AD854043

AD854045

#### Installation Accessories

AA010410

Grille de ventilation pour installation en recyclage

AA409401

AD704048

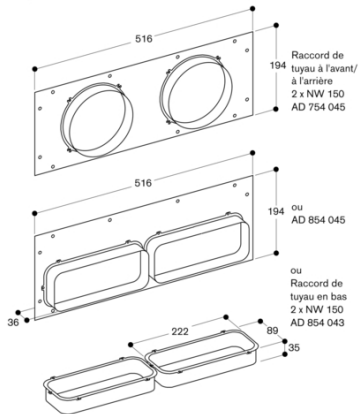
Collecteur d'air DN 150 rond

AD704049

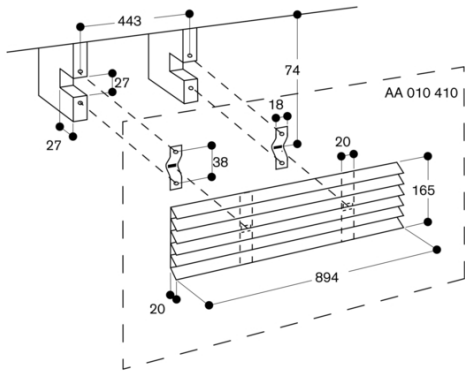
Collecteur d'air pour conduits plats DN 150

AL400191  
 Système d'aspiration de table  
 inox  
 Largeur 90 cm  
 Evacuation extérieur ou recyclage.  
 Sans moteur  
 2022-02-17  
 Page 2

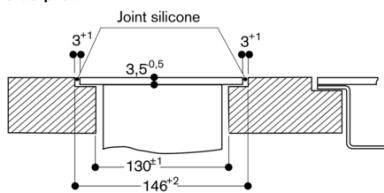
AD 754/854 045 et AD 854 043



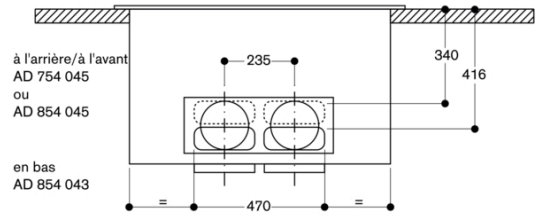
AA 010 410 Grille d'évacuation



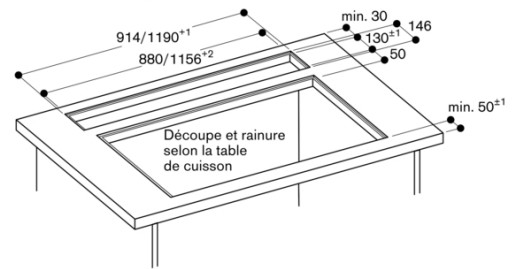
Vue de profil



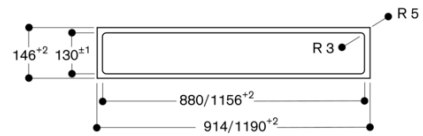
AL 400 Positions des raccords NW 150



AL 400 montage affleurant

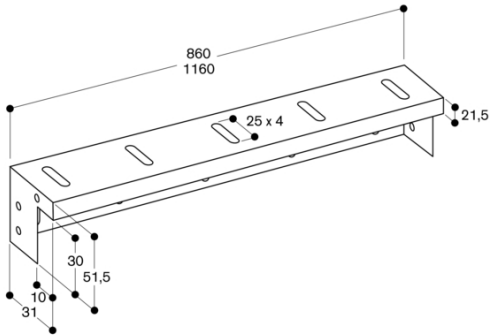


AL 400 découpe affleurante

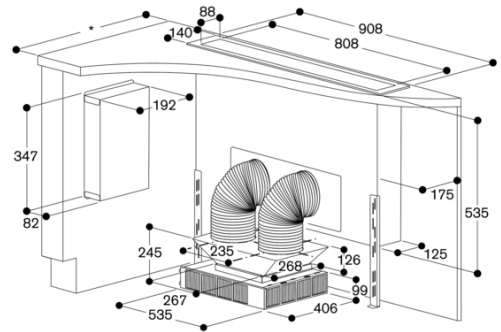
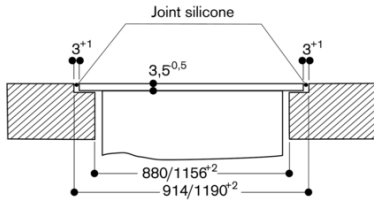


AL400191  
 Système d'aspiration de table  
 inox  
 Largeur 90 cm  
 Evacuation extérieur ou recyclage.  
 Sans moteur  
 2022-02-17  
 Page 3

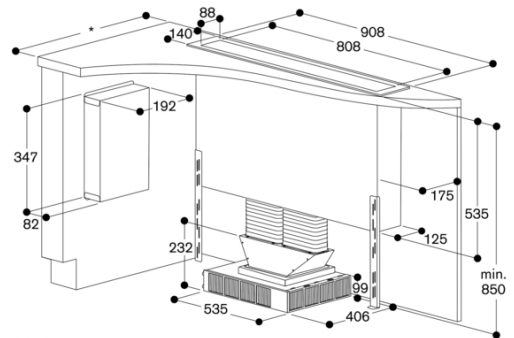
AA 409 401/431 Traverse du meuble



Vue de face

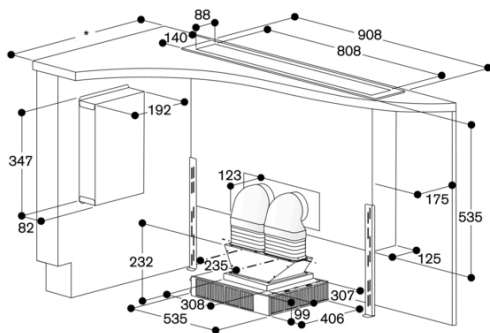
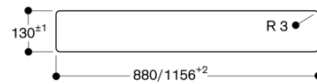


\* Toutes les tables de cuisson avec profondeur de coupe 492 : min. 750



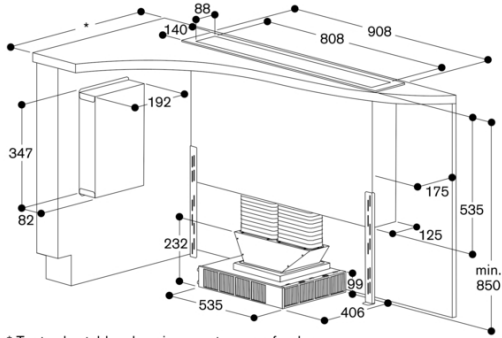
\* Toutes les tables de cuisson ont une profondeur de coupe de 492 : min. 750

AL 400 Découpe pour montage sur le plan de travail

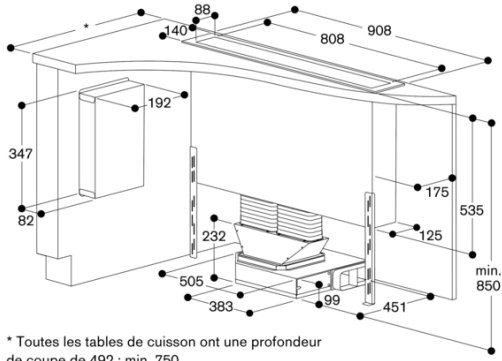


\* Toutes les tables de cuisson ont une profondeur de coupe de 492 : min. 750

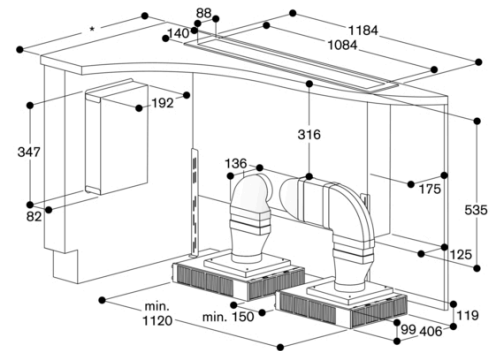
AL400191  
 Système d'aspiration de table  
 inox  
 Largeur 90 cm  
 Evacuation extérieur ou recyclage.  
 Sans moteur  
 2022-02-17  
 Page 4



\* Toutes les tables de cuisson ont une profondeur de coupe de 492 : min. 750

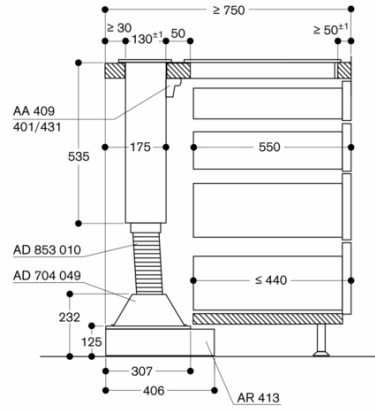


\* Toutes les tables de cuisson ont une profondeur de coupe de 492 : min. 750

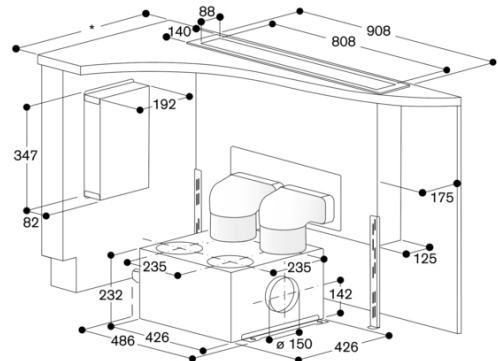


\* Toutes les tables de cuisson ont une profondeur de coupe de 492 : min. 750

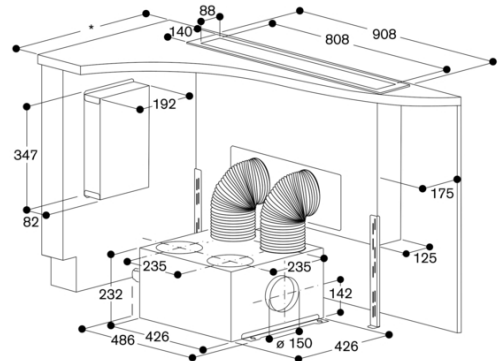
Section transversale du meuble haut pour AL 400 (sans paroi arrière) avec AR 413 ; raccordement vers le bas



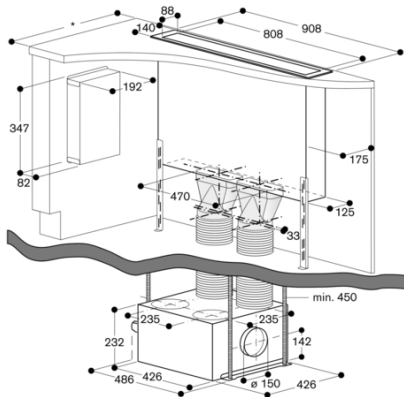
Mesures en mm



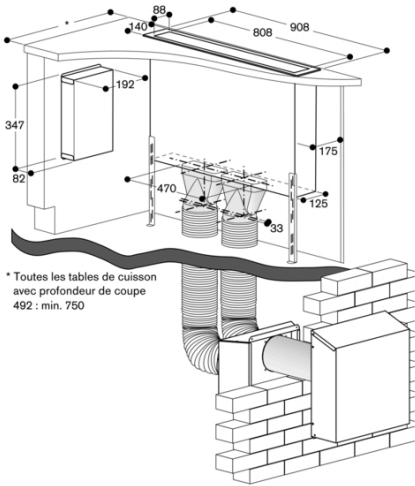
\* Toutes les tables de cuisson avec une profondeur de coupe de 492 : min. 750



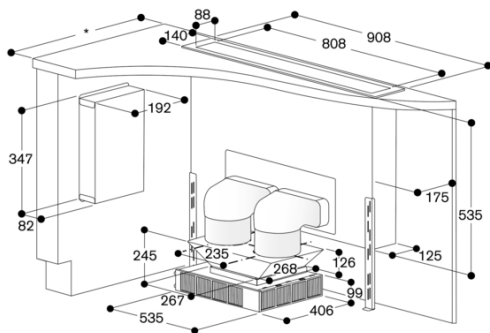
\* Toutes les tables de cuisson avec une profondeur de coupe de 492 : min. 750



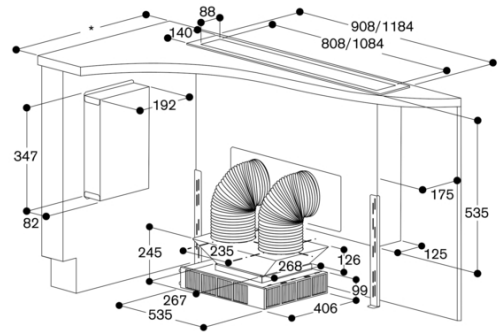
\* Toutes les tables de cuisson avec une profondeur de coupe de 492 : min. 750



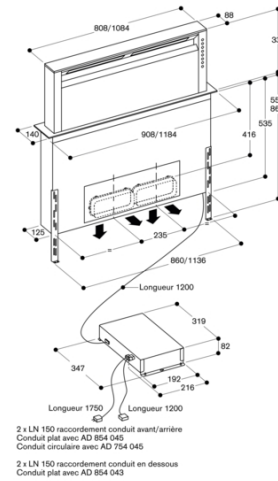
\* Toutes les tables de cuisson avec une profondeur de coupe 492 : min. 750



\* Toutes les tables de cuisson avec une profondeur de coupe de 492 : min. 750



\* Toutes les tables de cuisson avec profondeur de coupe 492 : min. 750



2 x LN 150 raccordement conduit avant/arrière  
 Conduit plat avec AD 854 045  
 Conduit circulaire avec AD 754 045  
 2 x LN 150 raccordement conduit en dessous  
 Conduit plat avec AD 854 045