



BM455100

Four combiné micro-ondes Série 400
60 x 45 cm, Charnière de la porte: À gauche,
Anthracite Gaggenau
BM455100

- Porte sans poignée / ouverture automatique
- Utilisation du micro-ondes seul ou en combinaison avec le grill et le four
- Programmation jusqu'à 5 modes de cuisson consécutifs, incluant mode combiné et temps de repos

- Sans poignée / ouverture automatique de la porte
Emploi du micro-ondes seul ou en combinaison avec le grill et le four.

Programmation jusqu'à 5 modes de cuisson consécutifs, incluant mode combiné et temps de repos

Ecran tactile TFT

Appareil sans bandeau de commande avec module de commande sur la porte vitrée

Réglage de la température électronique

Volume utile: 36 litres

Programmes

Fonction micro-ondes, 5 puissances: 1000, 600, 360, 180, 90 W.

Fonction four avec 4 modes de cuisson:

Chaleur tournante 40 °C et de 100 °C à 250 °C.

Gril grande surface + chaleur tournante de 100 °C à 250 °C. Gril grande surface 3 puissances, max. 2000 W.

Modes de cuisson micro-ondes, avec puissances de 600, 360, 180 et 90 W en combinaison libre.

15 programmes automatiques selon le poids, réglables individuellement :

4 programmes de décongélation 4 programmes de cuisson 7 programmes combinés.

Possibilité de mémoriser des recettes personnelles.

Commande

Ouverture automatique de la porte.

Commande par bouton rotatif et écran tactile TFT.

Affichage texte clair.

Touche info avec conseils d'utilisation.

Porte à ouverture latérale avec une ouverture de 180 °.

Equipement

Technologie Innowave.

Préchauffage ultra-rapide.

Fonctions Timer : temps de cuisson, fin du temps de cuisson, minuterie, chronomètre, minuterie spéciale longue durée (certifié par Star-K).

4 niveaux de cuisson.

Affichage de la température réelle.

60 W Eclairage halogène latéral.

Sécurité

Isolation thermique de la porte, 3 vitres.

Sécurité enfants.

Arrêt de sécurité.

Refroidissement des parois avec une sécurité de température.

Nettoyage

Enceinte de cuisson hygiénique en inox avec sole en vitrocéramique.

Paroi arrière catalytique.

Précautions d'installation

Charnières non réversibles.

Prévoir une niche sans parois arrière.

Distance entre le corps du meuble et la vitre avant du four : 47 mm.

En cas de montage d'une poignée (accessoire en option), la distance entre le corps du meuble et la poignée est de 94 mm.

Tenir compte du dépassement (poignée comprise, en cas d'installation de la poignée) pour l'ouverture des tiroirs latéraux.

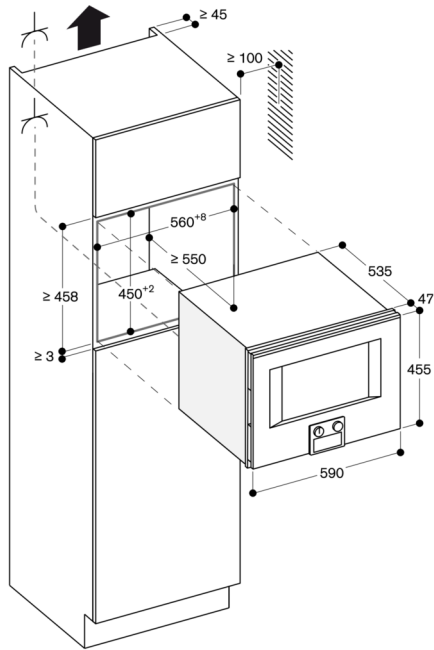
Pour une installation en angle, faire attention à l'ouverture de la porte latérale et à la distance minimale requise par rapport au mur.

La prise de raccordement doit être placée en dehors de la niche d'encastrement.

Données de raccordement

Puissance totale 3.1 kW.

Câble de raccordement 1.5 m sans prise.



⚡ Prise

Mesures en mm

Vue latérale du BM 454/455 au-dessus du BO

