



BMP251110

**Four combiné micro-ondes Série 200**  
**60 x 45 cm, Charnière de la porte: À gauche,**  
**Gaggenau métallique**  
**BMP251110**

**– Installation à fleur**

– Installation à fleur

Emploi du micro-ondes seul ou en combinaison avec le grill et le four.

Programmation jusqu'à 5 modes de cuisson consécutifs, incluant mode combiné et temps de repos

Ecran tactile TFT

Appareil sans bandeau de commande avec module de commande sur la porte vitrée

Réglage de la température électronique

Volume utile: 36 litres

**Programmes**

Fonction micro-ondes, 5 puissances: 1000, 600, 360, 180, 90 W.

Fonction four avec 4 modes de cuisson:

Chaleur tournante 40°C et de 100°C à 250°C.

Gril grande surface + chaleur tournante de 100°C à 250°C. Gril grande surface 3 puissances, max. 2000 W.

Modes de cuisson micro-ondes, avec puissances de 600, 360, 180 et 90 W en combinaison libre.

15 programmes automatiques selon le poids, réglables individuellement :

4 programmes de décongélation 4 programmes de cuisson 7 programmes combinés.

Possibilité de mémoriser des recettes personnelles.

**Commande**

Commande par bouton rotatif et écran tactile TFT.

Affichage texte clair.

Touche info avec conseils d'utilisation.

Porte à ouverture latérale 110°.

**Equipement**

Technologie Innowave.

Préchauffage ultra-rapide.

Fonctions Timer : temps de cuisson, fin du temps de cuisson, minuterie, chronomètre, minuterie spéciale longue durée (certifié par Star-K).

4 niveaux de cuisson.

Affichage de la température réelle.

60 W Eclairage halogène latéral.

**Sécurité**

Isolation thermique de la porte, 3 vitres.

Sécurité enfants.

Arrêt de sécurité.

Refroidissement des parois avec une sécurité de température.

**Nettoyage**

Enceinte de cuisson hygiénique en inox avec sole en vitrocéramique.

Paroi arrière catalytique.

**Précautions d'installation**

Charnières non réversibles.

Prévoir une niche sans parois arrière.

Ecart latéral entre la porte du four et la façade du meuble, min. 5 mm.

Distance entre le corps du meuble et la vitre avant de l'appareil: 21 mm.

Distance entre le corps du meuble et le bord extérieur de la poignée: 72 mm.

Tenir compte de l'épaisseur de porte pour les tiroirs voisins, poignées incluses.

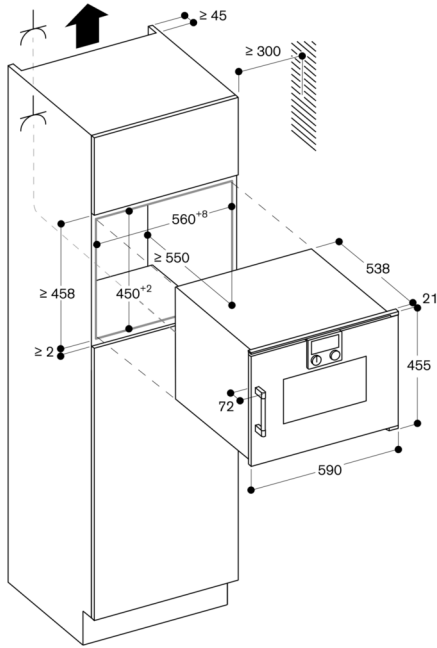
La prise de raccordement doit être placée en dehors de la niche d'encastrement.

**Données de raccordement**

Puissance totale 3.1 kW.

Câble de raccordement 1.5 m sans prise.

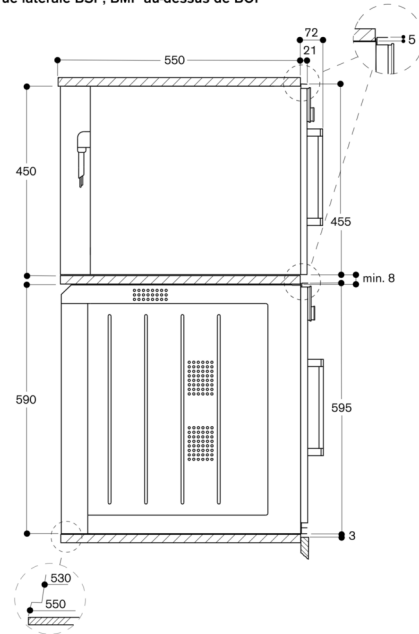
Pour une installation en angle, faire attention à l'ouverture de la porte latérale et à la distance minimale requise par rapport au mur.



Prise

Mesures en mm

Vue latérale BSP, BMP au-dessus de BOP



Vue latérale du BMP au-dessus du BOP

