



BO421102



Accessoires intégrés

- 1 x tôle de cuisson émaillée, prête à pyrol.
- 1 x poêle en verre
- 1 x grille rôtissoire

Four Série 400
60 x 60 cm, Charnière de la porte: À gauche,
Anthracite Gaggenau
BO421102

- Porte sans poignée / ouverture automatique
- Auto-nettoyage pyrolyse
- 9 modes de cuisson, avec fonction pierre à pain et à pizzas
- Capacité, 76 litres
- Sans poignée / ouverture automatique de la porte

Pyrolyse

9 modes de cuisson, avec fonction pierre à pain et à pizzas

Ecran tactile TFT

Appareil sans bandeau de commande avec module de commande sur la porte vitrée

Réglage électronique de la température de 50 °C à 300 °C.

Capacité, 76 litres

Modes de cuisson

Chaleur tournante.

Chaleur tournante Eco.

Voûte + Sole.

Voûte.

Sole.

Chaleur tournante + Sole.

Gril grande surface + Air ventilé.

Gril grande surface.

Cuisson sur pierre à pain et à pizzas.

Commande

Ouverture automatique de la porte.

Commande par bouton rotatif et écran tactile TFT.

Affichage texte clair.

Possibilité de mémoriser des recettes personnelles.

Touche info avec conseils d'utilisation.

Porte à ouverture latérale avec une ouverture de 180 °.

Équipement

Prise pour pierre à pain et à pizzas.

Affichage de la température réelle.

Préchauffage rapide.

Fonctions Timer : temps de cuisson, fin du temps de cuisson, minuterie, chronomètre, minuterie spéciale longue durée (certifié par Star-K).

60 W éclairage halogène au-dessus.

Supports latéraux émaillés pyrolysables, avec 4 niveaux d'insertion.

Intégration dans réseau domestique pour services digitaux (Home Connect) via un câble LAN (recommandé) ou sans câble via WiFi.

La disponibilité de la fonction Home Connect dépend de la fonctionnalité des services Home Connect dans le pays respectif. Les services Home Connect ne sont pas disponibles dans tous les pays. Plus d'informations sur: www.home-connect.com.

Sécurité

Porte en verre isolée à vitrage quadruple.

Sécurité enfants.

Arrêt de sécurité.

Ventilateur favorisant le refroidissement de

l'appareil avec protection thermique.

Nettoyage

Pyrolyse.

Gaggenau Email.

Catalyseur de fumées purifiant l'air dans le four.

Précautions d'installation

Charnières non réversibles.

Distance entre le corps du meuble et la face avant de four, 47 mm.

En cas de montage d'une poignée (accessoire en option), la distance entre le corps du meuble et la poignée est de 94 mm.

Tenir compte du dépassement (poignée comprise, en cas d'installation de la poignée) pour l'ouverture des tiroirs latéraux.

Lors de la planification de coin, il faut respecter une ouverture de porte de min. 90°.

Pour une profondeur d'encastrement de 550 mm, le câble de raccordement doit être orienté vers le bas et passer par le coin biseauté à l'arrière droit de l'appareil.

Le raccordement électrique doit se faire en dehors de la niche.

La connexion LAN se trouve à l'arrière en haut à droite.

Données de raccordement

Classe d'efficacité énergétique A sur une échelle de A+++ à D.

Puissance totale 3.7 kW.

A prévoir un câble de raccordement.

Consommation Standby/Display allumé 0.7 W.

Consommation Standby/Display éteint 0.5 W.

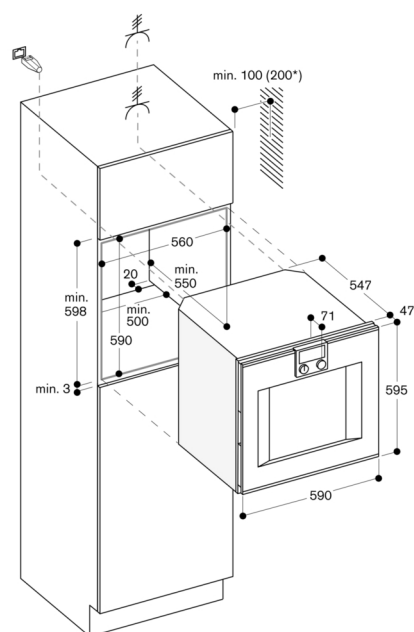
Consommation Standby/Internet 1.4 W.

Durée auto-Standby/Display allumé 20 min.

Durée auto-Standby/Display éteint 20 min.

Durée auto-Standby/Internet 20 min.

Prévoir un câble LAN.



* 200 mm en association avec BA 016