



BOP220102



Accessoires intégrés

- 1 x tôle de cuisson émaillée, prête à pyrol.
- 1 x poêle en verre
- 1 x grille rôtissoire

Four Série 200
60 x 60 cm, Charnière de la porte: À droite,
Anthracite Gaggenau
BOP220102

- Installation à fleur
- 9 modes de cuisson, avec fonction pierre à pain et à pizzas
- Auto-nettoyage pyrolyse
- Capacité, 76 litres
- Installation à fleur.

Pyrolyse

9 modes de cuisson, avec fonction pierre à pain et à pizzas

Ecran tactile TFT

Appareil sans bandeau de commande avec module de commande sur la porte vitrée

Réglage électronique de la température de 50 °C à 300 °C.

Capacité, 76 litres

Modes de cuisson

Chaleur tournante.

Chaleur tournante Eco.

Voûte + Sole.

Voûte.

Sole.

Chaleur tournante + Sole.

Gril grande surface + Air ventilé.

Gril grande surface.

Cuisson sur pierre à pain et à pizzas.

Commande

Commande par bouton rotatif et écran tactile TFT.

Affichage texte clair.

Possibilité de mémoriser des recettes personnelles.

Touche info avec conseils d'utilisation.

Porte à ouverture latérale 110°.

Équipement

Prise pour pierre à pain et à pizzas.

Affichage de la température réelle.

Préchauffage rapide.

Fonctions Timer : temps de cuisson, fin du temps de cuisson, minuterie, chronomètre, minuterie spéciale longue durée (certifié par Star-K).

60 W éclairage halogène au-dessus.

Supports latéraux émaillés pyrolysables, avec 4 niveaux d'insertion.

Intégration dans réseau domestique pour services digitaux (Home Connect) via un câble LAN (recommandé) ou sans câble via WiFi.

La disponibilité de la fonction Home Connect dépend de la fonctionnalité des services Home Connect dans le pays respectif. Les services Home Connect ne sont pas disponibles dans tous les pays. Plus d'informations sur: www.home-connect.com.

Sécurité

Porte à isolation thermique à 5 couches de verre.

Sécurité enfants.

Arrêt de sécurité.

Ventilateur favorisant le refroidissement de l'appareil avec protection thermique.

Nettoyage

Pyrolyse.

Gaggenau Email.

Catalyseur de fumées purifiant l'air dans le four.

Précautions d'installation

Charnières non réversibles.

Distance entre le corps du meuble et la vitre avant de l'appareil: 21 mm.

Distance entre le corps du meuble et le bord extérieur de la poignée: 72 mm.

Ecart latéral entre la porte du four et la façade du meuble, min. 5 mm.

Tenir compte de l'épaisseur de porte pour les tiroirs voisins, poignées incluses.

En cas d'installation dans un angle, tenir compte de l'angle d'ouverture de 110°.

Pour une installation sous la table de cuisson : respecter une distance min. de 15 mm entre le dessous de la table de cuisson et le dessus du four.

Respecter les préconisations d'installation des tables de cuisson (notamment les instructions de ventilation, de raccordement gaz/électrique).

Pour une profondeur d'encastrement de 550 mm, positionner le câble de raccordement dans l'angle de l'appareil.

Le raccordement électrique doit se faire en dehors de la niche.

La connexion LAN se trouve à l'arrière en haut à droite.

Données de raccordement

Classe d'efficacité énergétique A sur une échelle de A+++ à D.

Puissance totale 3.7 kW.

Prévoir un câble de raccordement.

Consommation Standby/Display allumé 0.7 W.

Consommation Standby/Display éteint 0.5 W.

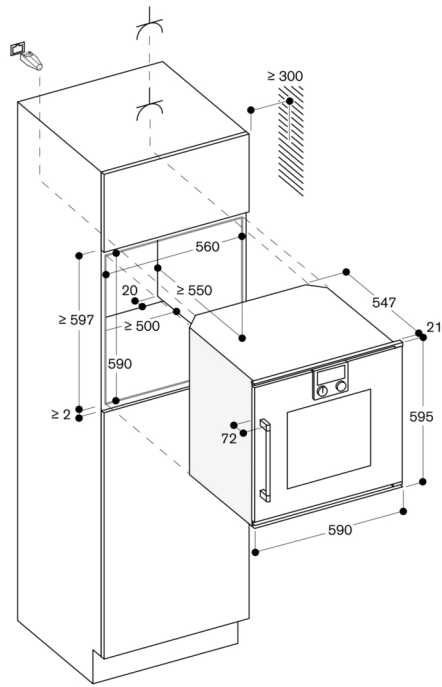
Consommation Standby/Internet 1.4 W.

Durée auto-Standby/Display allumé 20 min.

Durée auto-Standby/Display éteint 20 min.

Durée auto-Standby/Internet 20 min.

Prévoir un câble LAN.



mesures en mm