



BS475112

A

1 x flexible d'eau sale 3m
1 x grille
1 x Sonde de température amovible
1 x flexible d'eau arrivée 3m perforé
1 x plat inox non perforé prof. 40 mm

BA010301:
RAIL TELESCOPIQUE 3 NIVEAUX FOURS VAPEUR

BA020361:
RECIPIENT CUISSON INOX NON PERFORE

BA020370:
RECIPIENT DE CUISSON INOX PERFORE 5L

BA020381:
RECIPIENT ANTI-ADHERENT NON PERFORE

BA020390:
RECIPIENT ANTI ADHERENT PERFORE 5L

BA046117:
LÈCHEFRITE EN VERRE

CLS10040:
CARTOUCHE DE NETTOYAGE X4 PCS BS47*/48*

GN010330:
ADAPTATEUR PLATS GASTRO NORM GN

GN114130:
RECIPIENT GN 1/3 INOX NON PERFORE

GN114230:
RECIPIENT GN 2/3 INOX NON PERFORE

GN124130:
RECIPIENT GN 1/3 INOX PERFORE

GN124230:
RECIPIENT GN 2/3 PERFORE INOX

GN340230:
FAITOUT GASTRO NORM GN 2/3

GF111100:
SYSTEME ANTI-CALC. & NEUTRALISATION GOUT

GF121110:
CARTOUCHE DE FILTRAGE DE RECHANGE GF111

GZ010011:
RALLONGE POUR AQUA-STOP 2 M

Built-in compact oven with steam function 400 series

60 x 45 cm, door hinge: left, stainless steel-backed full glass door

BS475112

Sans poignée / ouverture automatique de la porte
Raccordement direct à l'arrivée et à l'évacuation d'eau
Système de nettoyage, entièrement automatique
Cavité de cuisson grande largeur
2 sources d'éclairage LED
Génération externe de la vapeur
Cuisson vapeur sans pression
Chaleur tournante de 30 °C à 230 °C avec réglage de l'humidité de 0%, 30%, 60%, 80%, 100%, combinable au choix
Cuisson sous-vide avec réglage précis de la température
Gril grande surface protégé par verre vitrocéramique, peut être associé à la chaleur tournante 230 °C et la vapeur
Programmes automatiques
Sonde thermométrique avec estimation du temps de cuisson
Ventilateur de chaleur tournante rotatif dans les deux sens pour une répartition idéale de la chaleur
Ecran tactile TFT
Appareil sans bandeau de commande avec module de commande sur la porte vitrée
Réglage électronique de la température de 30 °C à 230 °C
Capacité, 50 litres

Modes de cuisson

Chaleur tournante + 100% d'humidité. Chaleur tournante + 80% d'humidité. Chaleur tournante + 60% d'humidité. Chaleur tournante + 30% d'humidité. Chaleur tournante + 0% d'humidité. Cuisson basse température. Cuisson Sous Vide. Gril position 1 + Humidité. Gril position 2 + Humidité. Gril + Air ventilé. Fermentation. Décongélation. Régénération.

Commande

Ouverture automatique de la porte.
Commande par bouton rotatif et écran tactile TFT.
Affichage texte clair.
Possibilité de mémoriser des recettes personnelles (incl. sonde thermométrique).
Personnalisation des programmes automatiques.
Touche info avec conseils d'utilisation
Porte à ouverture latérale avec une ouverture de 180 °.

Équipement

Gril grande surface 2000W derrière vitrocéramique.
Élimination de la vapeur.
Vaporiser.
Sonde thermométrique avec 3 points de mesure, avec arrêt automatique et estimation du temps de cuisson.
Programmes automatiques.
Affichage de la température réelle.
Fonction Timer: durée de la cuisson, fin de la cuisson, minuterie, chronomètre, minuterie spéciale longue durée.

Étalonnage automatique de la température de vaporisation en fonction de l'altitude.

Indication de saturation de la cartouche de filtrage (si raccordement au système de filtre anti-calcaire GF 111 100)

Eclairage latéral 2 x LED.

Enceinte de cuisson hygiénique en inox.

4 niveaux d'insertion.

Intégration dans réseau domestique pour services digitaux (Home Connect) via un câble LAN (recommandé) ou sans câble via WiFi.

La disponibilité de la fonction Home Connect dépend de la fonctionnalité des services Home Connect dans le pays respectif. Les services Home Connect ne sont pas disponibles dans tous les pays. Plus d'informations sur: www.home-connect.com.

Sécurité

Sécurité enfants.

Arrêt de sécurité.

Refroidissement des parois avec une sécurité de température.

Nettoyage

Programme de nettoyage, entièrement automatique.

Programme de détartrage pour le générateur de vapeur.

Fonction séchage.

Séchage automatique de la cavité à la fin du processus de cuisson.

Filtre tamis, amovible.

Démo programme de nettoyage.

Précautions d'installation

Charnières non réversibles.

Aucun appareil électrique ne peut être installé au-dessus du four (combi) vapeur.

Le tuyau d'évacuation d'eau ne peut être branché au-dessus du point le plus bas de l'appareil et il doit être placé min. 10 mm plus bas que la sortie d'évacuation de l'appareil.

Tuyau d'entrée, peut être allongé une fois.

Le tuyaux d'évacuation ne peut pas mesurer plus de 5 m.

Le robinet d'arrivée d'eau (1) doit toujours être accessible, il ne peut pas être placé derrière l'appareil. En vue de la réglementation en vigueur de Belgaqua, il est obligatoire de monter une valve anti-retour du type EA pour tous les fours (combi)vapeur et les réfrigérateurs avec un raccordement à une alimentation d'eau si ils sont installés dans un projet de nouvelle construction ou de rénovation totale dans lequel votre installation d'eau potable doit être approuvée.

Le tuyau d'évacuation d'eau relié au siphon (2) doit toujours être accessible et ne pas être placé derrière l'appareil.

Prévoir l'installation du système de filtrage anti-calcaire GF 111 100 (3) à l'arrivée d'eau de l'appareil si la dureté de l'eau excède 7 °dH.

Distance entre le corps du meuble et la face avant de four, 47 mm.

Tenir compte du débord si l'implantation prévoit l'ouverture de tiroirs placés à côté de l'appareil.

Lors de la planification de coin, il faut respecter une ouverture de porte de min. 90 °.

Le raccordement électrique doit se faire en dehors de la niche.

Données de raccordement

BS475112

Classe d'efficacité énergétique A sur une échelle de A+++ à D.

Puissance totale 3.1 kW.

Raccordement uniquement à l'eau froide.

Tuyau d'arrivée d'eau 3.0 m avec raccord 3/4" (26,4 mm), peut être rallongé.

Tuyau d'évacuation d'eau (Ø 24 mm) 3.0 m (tuyau HT).

Cable de raccordement 1.8 m avec fiche.

Prévoir un câble LAN.

Consommation Standby/Display allumé 0.8 W.

Consommation Standby/Display éteint 0.5 W.

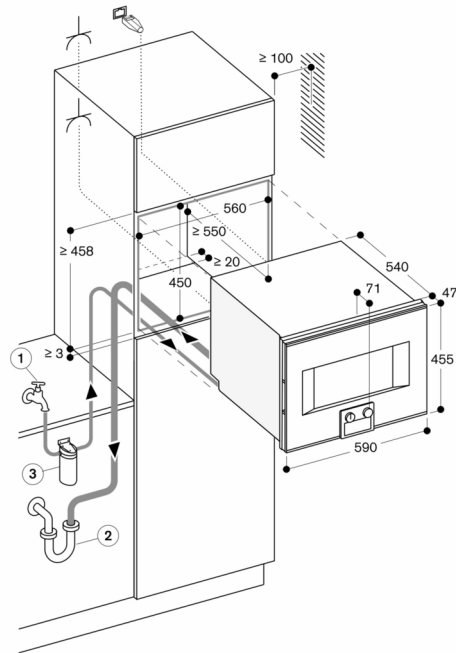
Consommation Standby/Internet 1.8 W.

Durée auto-Stanby/Display allumé 20 min.

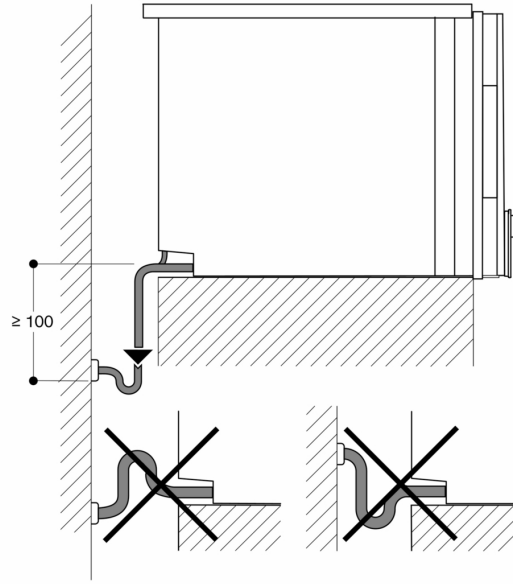
Durée auto-Stanby/Display éteint 20 min.

Durée auto-Stanby/Internet 20 min.

Pour désactiver la fonction WIFI, se référer à la notice d'utilisation.

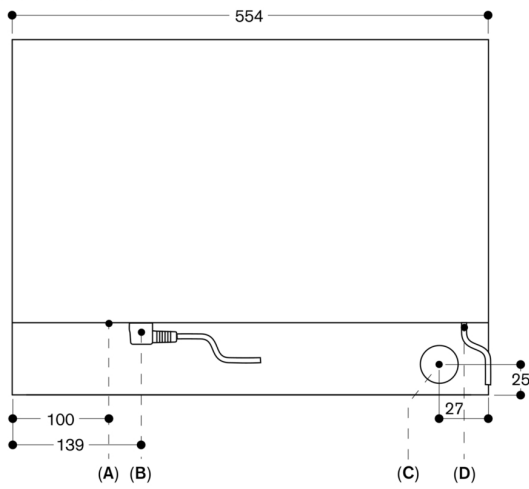


Prise
Mesures en mm



mesures en mm

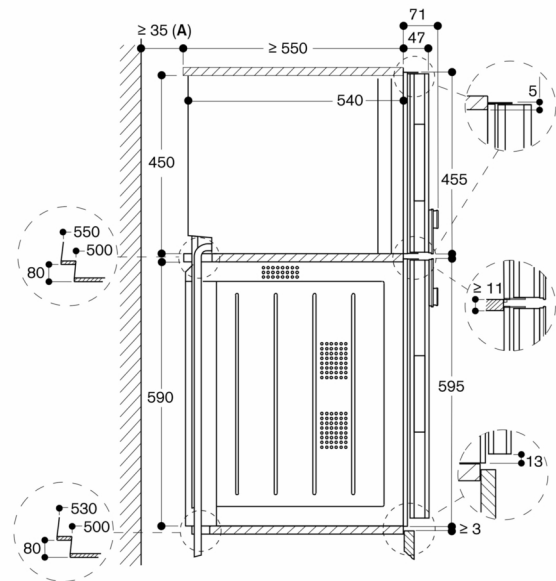
Vue de derrière



- A : connexion LAN
- B : boîtier de connexion électrique
- C : évacuation d'eau
- D : arrivée d'eau froide

Mesures en mm

Vue latérale du BS 474/475 au-dessus du BO



A : uniquement requis lorsque les tuyaux d'eau du BS ne peuvent pas être amenés dans les évidements en coin des appareils.

Mesures en mm