



BSP221101

1 x grille  
perforé  
1 x plat inox  
non perforé  
prof. 40 mm

BA046117:  
LÈCHEFRITE EN VERRE

BA220360:  
RECIPIENT CUISSON INOX NON PERFOR  
BSP22\*

BA220370:  
RECIPIENT CUISSON INOX PERFORE PR  
BSP22\*

GN114130:  
RECIPIENT GN 1/3 INOX NON PERFORE

GN114230:  
RECIPIENT GN 2/3 INOX NON PERFORE

GN124130:  
RECIPIENT GN 1/3 INOX PERFORE

GN124230:  
RECIPIENT GN 2/3 PERFORE INOX

Four vapeur Série 200  
60 x 45 cm, Charnière de la porte: À gauche,  
Anthracite Gaggenau  
BSP221101

- Installation à fleur
- Réservoir pour eau fraîche et eau usée
- Installation à fleur

Réservoir d'eau  
Cavité de cuisson grande largeur  
Source d'éclairage LED  
Génération externe de la vapeur  
Cuisson vapeur sans pression, 100% d'humidité  
et de la température de 30 °C à 100 °C.  
Cuisson sous-vide avec réglage précis de la  
température  
Ecran tactile TFT  
Appareil sans bandeau de commande avec  
module de commande sur la porte vitrée  
Réglage électronique de la température de 30  
°C à 100 °C  
Capacité, 59 litres

#### Modes de cuisson

100% Humidité.  
Cuisson Sous Vide. Fermentation.  
Décongélation. Régénération. Vapeur basse  
température.

#### Commande

Commande par bouton rotatif et écran tactile  
TFT.  
Affichage texte clair.  
Personnalisation des programmes  
automatiques.  
Touche info avec conseils d'utilisation.  
Porte à ouverture latérale 110°.

#### Equipement

Réservoir d'eau amovible 1.7-litre.  
Indicateur de niveau d'eau.  
Affichage de la température réelle.  
Fonctions Timer : temps de cuisson, fin du  
temps de cuisson, minuterie, chronomètre,  
minuterie spéciale longue durée (certifié par  
Star-K).  
Etalonnage automatique de la température de  
vaporisation en fonction de l'altitude.  
Eclairage latéral LED.  
Enceinte de cuisson hygiénique en inox.  
4 niveaux d'insertion.  
Intégration dans réseau domestique pour  
services digitaux (Home Connect) via un câble  
LAN (recommandé) ou sans câble via WiFi.  
La disponibilité de la fonction Home Connect  
dépend de la fonctionnalité des services Home  
Connect dans le pays respectif. Les services  
Home Connect ne sont pas disponibles dans  
tous les pays. Plus d'informations sur:  
[www.home-connect.com](http://www.home-connect.com).

#### Sécurité

Sécurité enfants.  
Arrêt de sécurité.  
Refroidissement des parois avec une sécurité  
de température.

#### Nettoyage

Aide au nettoyage.  
Programme de détartrage pour le générateur de

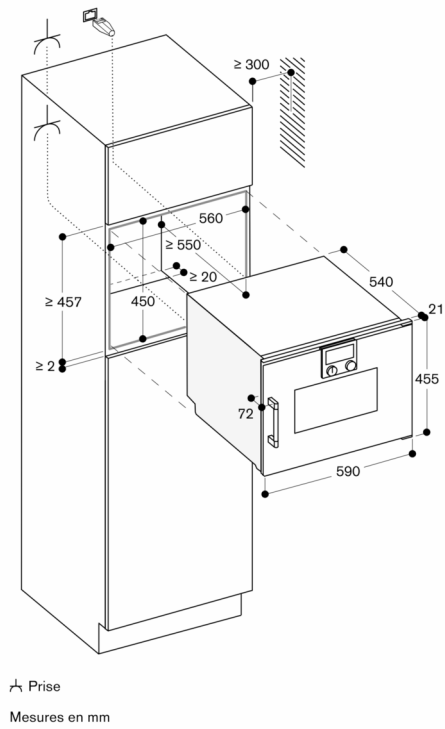
vapeur.

#### Précautions d'installation

Charnières non réversibles.  
Aucun appareil électrique ne peut être installé  
au-dessus du four (combi) vapeur.  
Distance entre le corps du meuble et la vitre  
avant de l'appareil: 21 mm.  
Distance entre le corps du meuble et le bord  
extérieur de la poignée: 72 mm.  
Ecart latéral entre la porte du four et la façade  
du meuble, min. 5 mm.  
Tenir compte de l'épaisseur de porte pour les  
tiroirs voisins, poignées incluses.  
En cas d'installation dans un angle, tenir compte  
de l'angle d'ouverture de 110°.  
Le raccordement électrique doit se faire en  
dehors de la niche.  
La connexion LAN se situe à l'arrière de  
l'appareil en bas à gauche.

#### Données de raccordement

Puissance totale 2.8 kW.  
Câble de raccordement 1.8 m avec fiche.  
Prévoir un câble LAN.  
Consommation Standby/Display allumé 0.8 W.  
Consommation Standby/Display éteint 0.5 W.  
Consommation Standby/Internet 1.8 W.  
Durée auto-Standby/Display allumé 20 min.  
Durée auto-Standby/Display éteint 20 min.  
Durée auto-Standby/Internet 20 min.  
Pour désactiver la fonction WIFI, se référer à la  
notice d'utilisation.



Vue latérale du BSP 220/250 au-dessus du BOP

